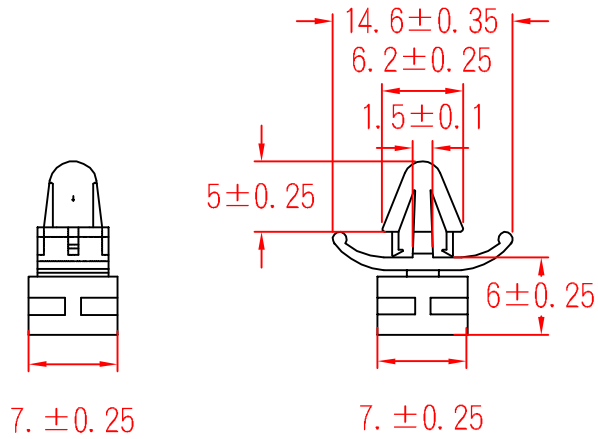


HMS-6

To fit 4.8mm hole
chassis 0.5~2.0mm



承認
KSS
98.01.08
邱平裕

審查

製圖
KSS
98.01.08
謝文通

設計

中文名
PC板隔離柱

MATERIAL UL 94V-2
NYLON 66

ITEM NO.
HMS-6

SCALE

FINISH

NAME

PCB SUPPORT

使用機種

\triangle (. .)

TOLERANCE
AS FIGURE

\triangle 01-08-2009
DATE

REVISIONS K001

R.NO.



凱士士企業股份有限公司

▶ 請勿實測圖面 ◀