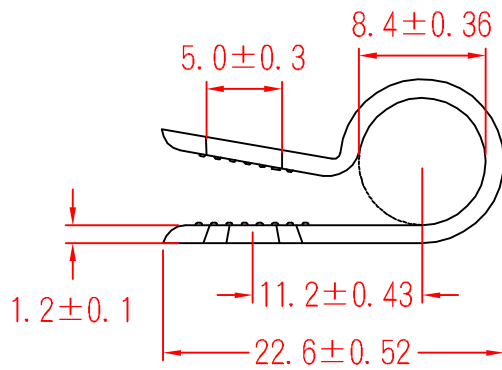
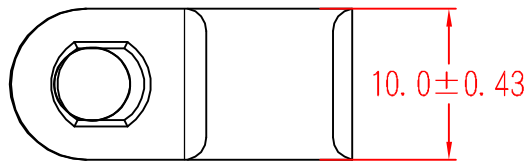


# UC-1.5



承認  
KSS  
96.11.30  
邱平裕

審查

製圖  
KSS  
96.11.30  
謝文通

設計

中文名  
配線固定鈕

MATERIAL UL 94V-2  
NYLON 66

ITEM NO.  
UC-1.5

SCALE

FINISH

NAME  
CABLE CLAMP

使用機種

△ ( . . )

TOLERANCE  
AS FIGURE

△ 11-30-2007  
DATE

REVISIONS K001

R.NO.



凱士士企業股份有限公司

▶ 請勿實測圖面 ◀