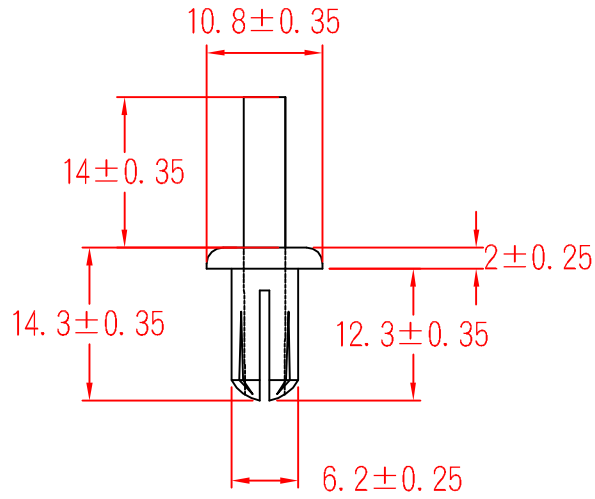


SR-0612



承認

 98.12.15
 邱平裕

審查

製圖

 98.12.15
 謝文通

設計

中文名 尼龍鉚釘		MATERIAL UL 94V-2 NYLON 66	ITEM NO. SR-0612
SCALE		FINISH	NAME SNAP RIVET
△ (. .)	TOLERANCE AS FIGURE	△ (. .) 12-15-2009 DATE	REVISIONS K002
使用機種			R.NO.

