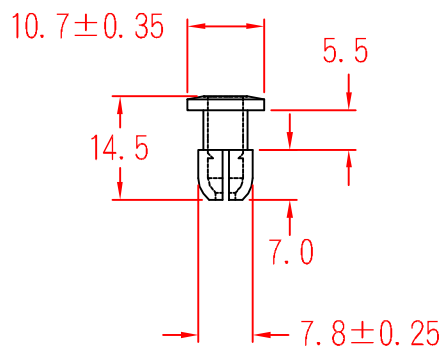
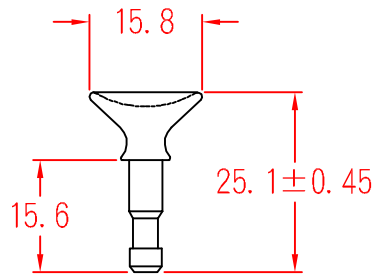


SR-0813



承認

 91.10.15
 邱平裕

審查

製圖

 91.10.15
 謝文通

設計

中文名 尼龍鉚釘		MATERIAL UL 94V-2 NYLON 66	ITEM NO. SR-0813
SCALE		FINISH	NAME SNAP RIVET
△ (. .)	誤差 TOLERANCE ± 0.5mm	△ (. .) 10-15-2002 DATE	REVISIONS K001
使用機種			R.NO.



凱士士企業股份有限公司

▶ 請勿實測圖面 ◀