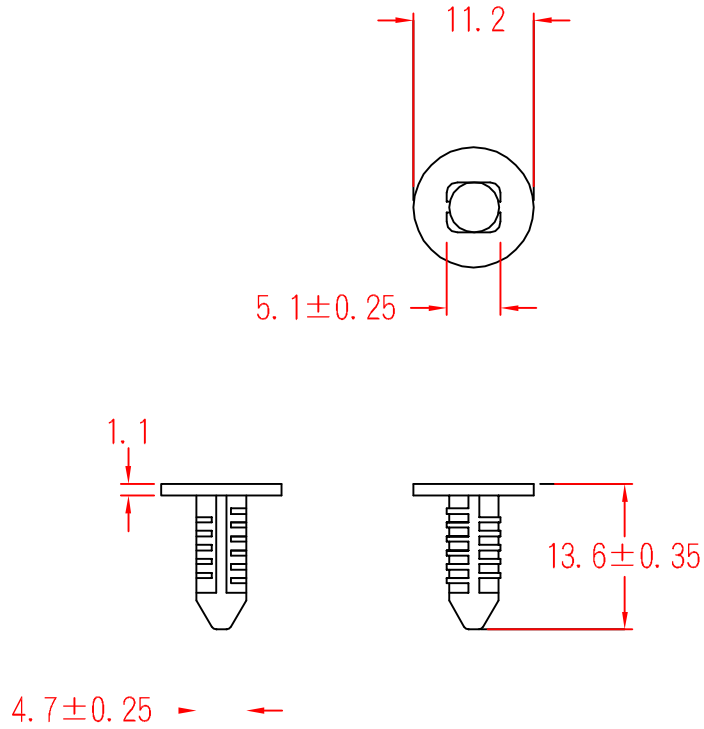


SR-0512BK



承認

 93.07.21
 邱平裕

審查

製圖

 93.07.21
 謝文通

設計

中文名 推式鉚釘		MATERIAL UL 94V-2 NYLON 66	ITEM NO. SR-0512BK
SCALE		FINISH	NAME PUSH RIVET
△ (. .)	誤差 TOLERANCE ± 0.5mm	△ 07-21-2004 DATE	REVISIONS K001
使用機種			R.NO.



凱士士企業股份有限公司

▶ 請勿實測圖面 ◀