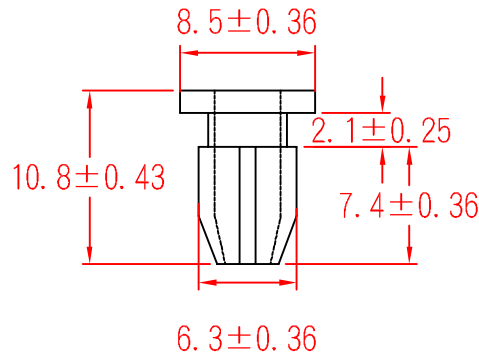
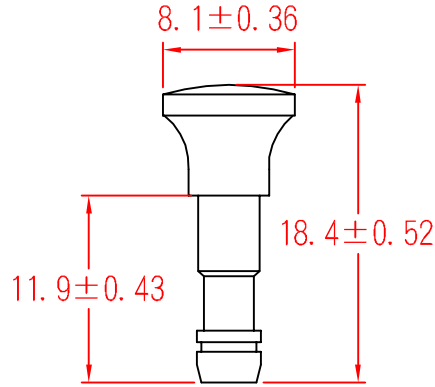


SR-0810



承認

 97.03.31
 邱平裕

審查

製圖

 97.03.31
 謝文通

設計

中文名
 尼龍鉚釘

MATERIAL: UL 94V-2
 NYLON 66

ITEM NO.
 SR-0810

SCALE

FINISH

NAME
 SNAP RIVET

使用機種

TOLERANCE
 As Figure

△ 03-31-2008
 DATE

REVISIONS K001

R.NO.

