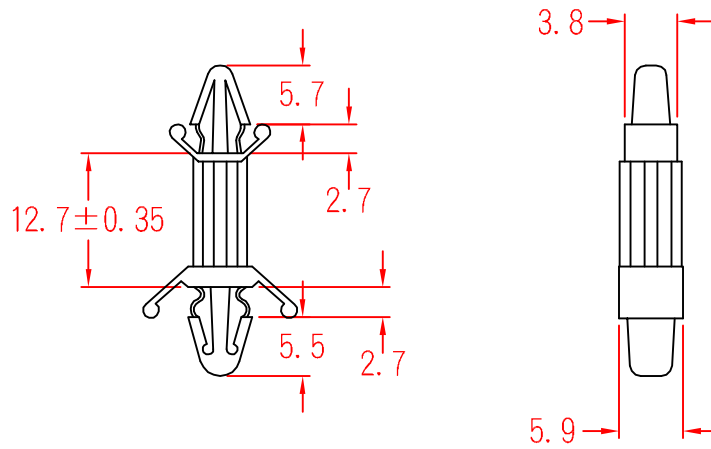


CS-0813

To fit 4.0mm hole
chassis 1.8mm



To fit 4.8mm hole
chassis 2.5mm

承認
KSS
85.03.15
邱平裕

審查

製圖
KSS
85.03.15
謝文通

設計

中文名		MATERIAL	UL 94V-2	ITEM NO.	CS-0813	
PC板隔離柱			NYLON 66			
SCALE		FINISH		NAME LOCKING CIRCUIT BOARD SUPPORT		
△ (. .)	誤 差 TOLERANCE ±0.5mm		△ (. .)	03-15-1996 DATE	REVISIONS	K001
使用機種						R.NO.



凱士士企業股份有限公司

▶ 請勿實測圖面 ◀