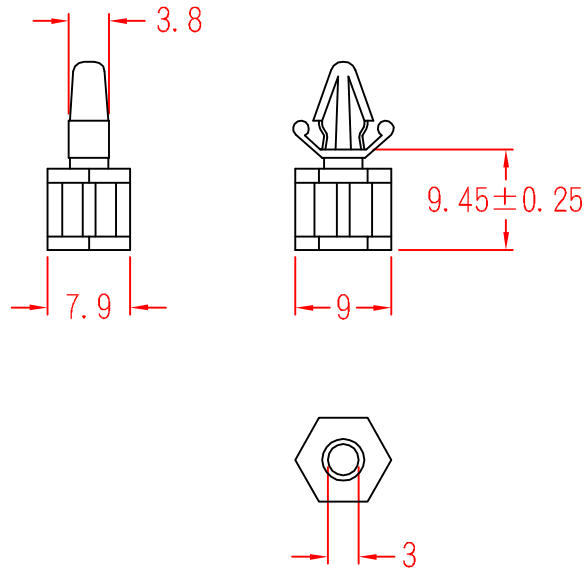


CS-10



To fit 4.0mm hole
chassis 0.5~2.0mm

承認



審查

製圖



設計

中文名
平底隔離柱

MATERIAL-UL 94V-2
NYLON 66

ITEM NO.
CS-10

SCALE

FINISH

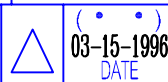
NAME

SCREW FASTENED CIRCUIT BOARD SUPPORT

使用機種



誤差
TOLERANCE ±0.5mm



03-15-1996
DATE

REVISIONS K001

R.NO.



凱士士企業股份有限公司

請勿實測圖面