

ULN2003A 达林顿阵列功率驱动集成电路

产品说明书

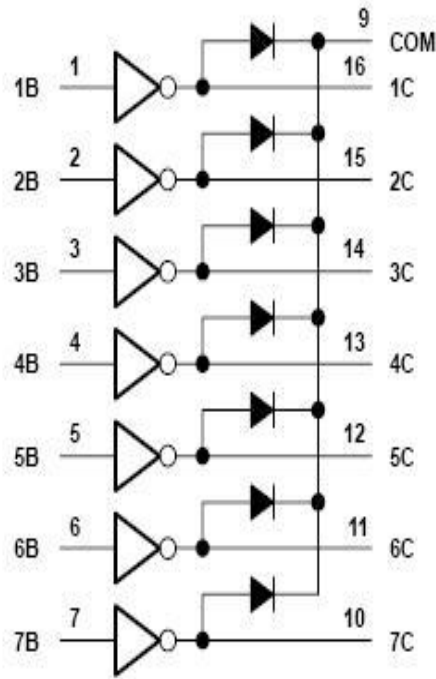
ULN2003A 是高耐压、大电流达林顿阵列，由七个硅 NPN 达林顿管组成。所有单元共用发射极，每个单元采用开集电极输出。为了提高输出效率，减小漏电，单元内部设计了镇流二极管以及适当的基-射极电阻。SC2003 的每一对达林顿都串联了一个 2.7K 的基极电阻，在 5V 的工作电压下能与 TTL 和 CMOS 电路兼容，可以直接处理原先需要标准逻辑缓冲器来处理的数据。

工作电压高，工作电流大，灌电流可达 500mA，并且能够在关态时承受 50V 的电压，输出还可以在高负载电流下并行运行，很好的提供了需要多接口驱动电路的解决方案。应用领域包括电磁阀、继电器、直流照明灯、小型电机以及 LED 的驱动。

一、特点：

- 1、七路高增益达林顿阵列；
- 2、输出电压高（可达 50V）；
- 3、输出电流大（可达 350mA）；
- 4、可与 TTL、CMOS、PMOS 直接连接；
- 5、为感性负载设置了续流二极管；
- 6、工作温度范围宽。

二、电路框图：



ULN2003A 逻辑图

三、极限参数:

表 1.极限参数

存储温度:	-65°C ~ 150°C
工作温度范围:	-40°C ~ 85°C
结温度范围:	-40°C ~ 150°C
输入电压:	-0.3V ~ 30V
输出电压:	55V
射极到基极的最高耐压:	6.0V
集电极持续工作电流:	500mA
基极持续工作电流:	25mA

四、电参数：表2. 电参数（除非特殊说明： $V_+ = 5V$, $T_a = 25^\circ C$ ）

符号	参数	测试条件	最小值	典型值	最大值	单位
I_{CEX}	输出管漏电流	$T_A = 25^\circ C$, $V_{CE} = 50V$ (图 1)			20	μA
		$T_A = 85^\circ C$, $V_{CE} = 50V$ (图 1)			100	
$V_{CE(Sat)}$	CE饱和压降	$I_C = 350mA$, $I_B = 500 \mu A$ (图 3) (Note 3)		1.30	1.6	V
		$I_C = 200mA$, $I_B = 350 \mu A$ (图 3)		1.1	1.3	
		$I_C = 100mA$, $I_B = 250 \mu A$ (图 3)		0.9	1.1	
$I_{I(ON)}$	开态输入电流	$V_I = 3.85V$ (图 4)		0.93	1.35	mA
$I_{I(OFF)}$	关态输入电流 (Note 4)	$I_C = 500 \mu A$ (图 5)	50	100		μA
		$T_A = +25^\circ C$	50	100		
		$T_A = +85^\circ C$	25	50		
$V_{I(ON)}$	输入电压 (Note 5)	$V_{CE} = 2.0V$, $I_C = 200mA$ (图 6)			2.4	V
		$V_{CE} = 2.0V$, $I_C = 250mA$ (图 6)			2.7	
		$V_{CE} = 2.0V$, $I_C = 300mA$ (图 6)			3.0	
C_I	输入电容			15	30	pF
t_{PLH}	导通延迟时间	$0.5 V_I$ to $0.5 V_O$			1.0	μs
t_{PHL}	关断延迟时间	$0.5 V_I$ to $0.5 V_O$			1.0	
I_R	嵌位二极管漏电流	$V_R = 50V$ (图 7)				μA
		$T_A = 25^\circ C$		5	10	
		$T_A = 85^\circ C$		10	50	
V_F	嵌位二极管正向压降	$I_F = 350mA$ (图 8)		1.7	2.0	V

注：1、极限值是指超出该范围，器件有可能被损坏，并非器件的正常工作条件范围。

电参数表提供了器件的工作条件范围；

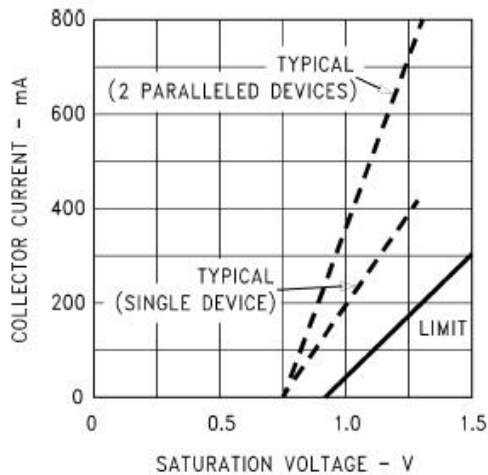
2、除特别指明外，所有条件适用于达林顿阵列；

3、通常条件下，每路输出在 $70^\circ C$ 、 $V_{CE(Sat)} = 1.6V$ 下脉冲宽度为 20ms 的持续工作

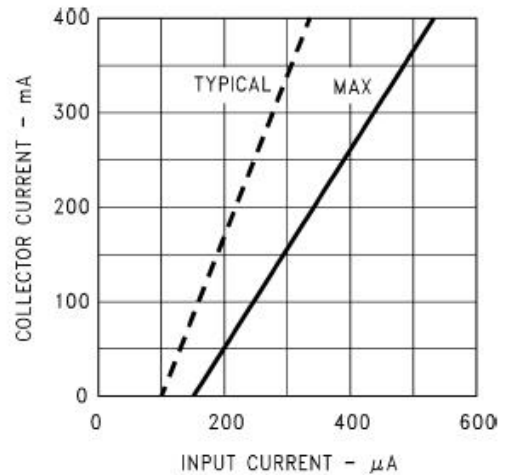
电流为 350mA。

五、典型性能曲线：

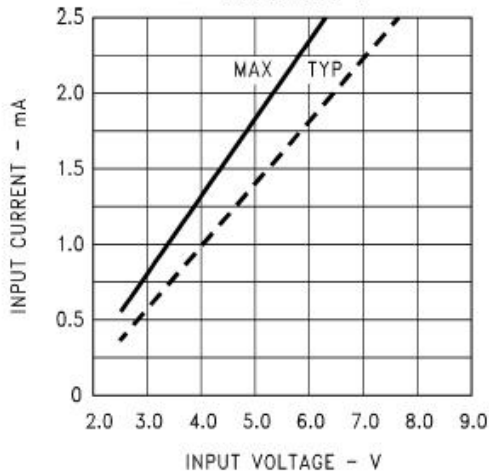
集电极电流与饱和压降的关系曲线



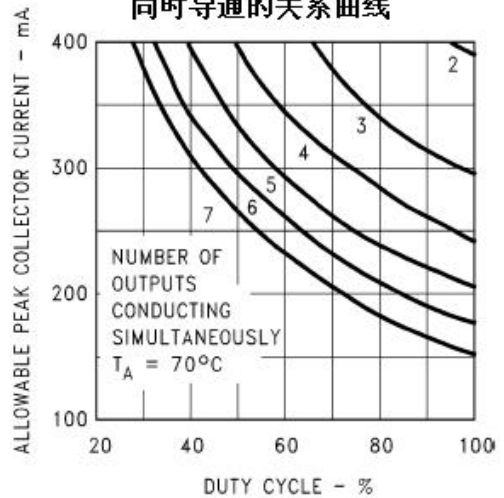
集电极电流与输入电流的关系曲线



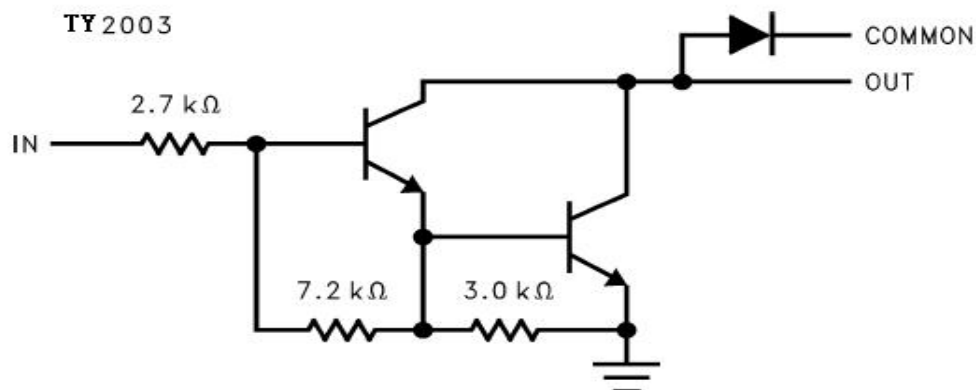
输入电流与输入电压的关系曲线



集电极峰值电流与几路同时导通的关系曲线



六、内部等效线路图（1/7路）：



七、测试线路图：

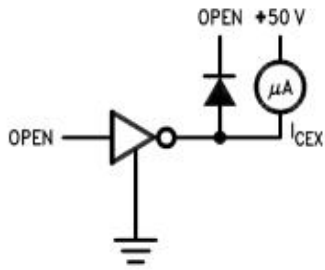


图 1

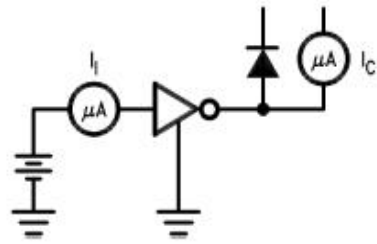


图 5

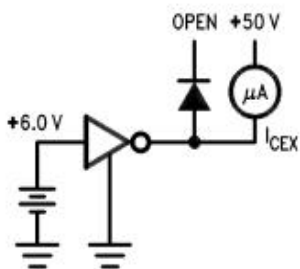


图 2

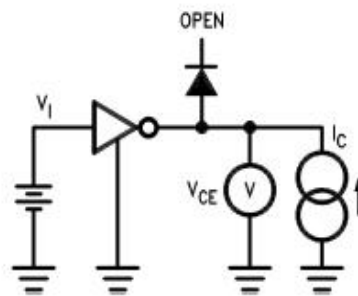


图 6

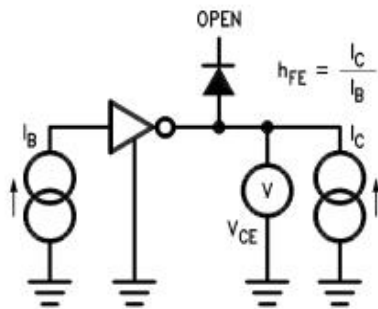


图 3

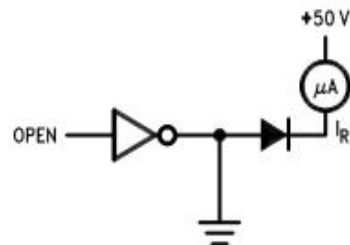


图 7

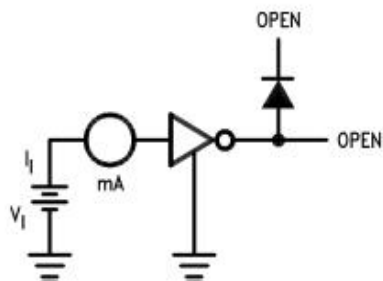


图 4

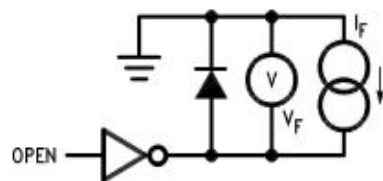


图 8

八、封装图:

产品采用DIP16或SOP16:

