

### 特性

- 低功耗
- 低压降
- 较低的温度系数
- 高输入电压 (高达 30V)
- 输出电压精度:  $\pm 1\%$
- 封装类型: TO92, SOT89 和 SOT23-5

### 应用领域

- 电池供电设备
- 通信设备
- 音频 / 视频设备

### 概述

HT71xx-2 系列是一组 CMOS 技术实现的三端低功耗高电压稳压器。允许的输入电压可高达 30V。具有几个固定的输出电压, 范围从 2.1V 到 5.0V。CMOS 技术可确保其具有低压降和低静态电流的特性。

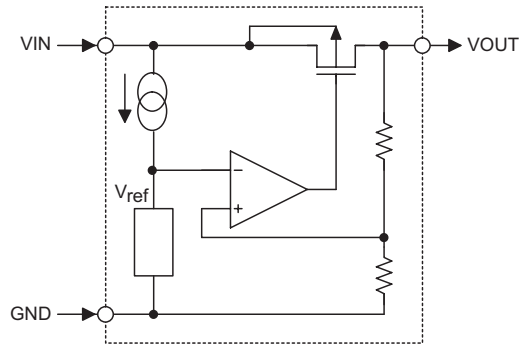
尽管主要为固定电压调节器而设计, 但这些 IC 可与外部元件结合起来获得可变的电压和电流。

### 选型表

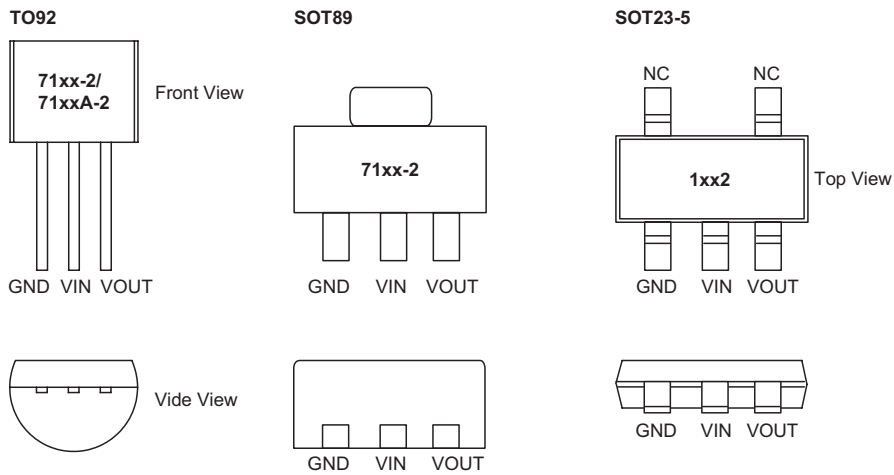
型号	输出电压	封装类型	正印
HT7121-2	2.1V	TO92 SOT89 SOT23-5	71xx-2 (封装为 TO92, 2.1V~2.7V) 71xxA-2 (封装为 TO92, 3.0V~5.0V) 71xx-2 (封装为 SOT89) 1xx2 (封装为 SOT23-5)
HT7123-2	2.3V		
HT7125-2	2.5V		
HT7127-2	2.7V		
HT7130-2	3.0V		
HT7133-2	3.3V		
HT7136-2	3.6V		
HT7144-2	4.4V		
HT7150-2	5.0V		

注: “xx” 代表输出电压。

方框图



引脚图



极限参数

电源供应电压 ..... -0.3V ~ 33V      工作环境温度 ..... -40°C ~ 85°C  
 储存温度范围 ..... -50°C ~ 125°C

注： 这里只强调额定功率，超过极限参数所规定的范围将对芯片造成损害，无法预期芯片在上述标示范围外的工作状态，而且若长期在标示范围外的条件下工作，可能影响芯片的可靠性。

热能信息

符号	参数	封装类型	最大值	单位
$\theta_{JA}$	热阻 (与环境连接) (假设无环境气流、无散热片)	SOT23-5	500	°C/W
		SOT89	200	°C/W
		TO92	200	°C/W
$P_D$	功耗	SOT23-5	0.20	W
		SOT89	0.50	W
		TO92	0.50	W

注：  $P_D$  值是在  $T_a = 25^\circ\text{C}$  时测得。

## 电气特性

## HT7121-2, +2.1V 输出类型

Ta=25°C

符号	参数	测试条件		最小	典型	最大	单位
		V <sub>IN</sub>	条件				
V <sub>OUT</sub>	输出电压	4.1V	I <sub>OUT</sub> =10mA	2.079	2.100	2.121	V
I <sub>OUT</sub>	输出电流	4.1V	—	20	30	—	mA
ΔV <sub>OUT</sub>	负载调节率	4.1V	1mA ≤ I <sub>OUT</sub> ≤ 20mA	—	15	45	mV
V <sub>DIF</sub>	压降(注)	—	I <sub>OUT</sub> =1mA, ΔV <sub>OUT</sub> =2%	—	35	100	mV
I <sub>SS</sub>	耗电流	4.1V	无负载	—	2.5	4.0	μA
$\frac{\Delta V_{OUT}}{\Delta V_{IN} \times V_{OUT}}$	输入电压调节率	—	3.1V ≤ V <sub>IN</sub> ≤ 30V, I <sub>OUT</sub> =1mA	—	0.1	0.2	%/V
V <sub>IN</sub>	输入电压	—	—	—	—	30	V
$\frac{\Delta V_{OUT}}{\Delta T_a \times V_{OUT}}$	温度系数	4.1V	I <sub>OUT</sub> =10mA, -40°C < Ta < 85°C	—	±100	—	ppm/°C

注：在 V<sub>IN</sub> = V<sub>OUT</sub>+2V 与一个固定负载条件下使输出电压下降 2%，此时的输入电压减去输出电压就是 Dropout 电压。

## HT7123-2, +2.3V 输出类型

Ta=25°C

符号	参数	测试条件		最小	典型	最大	单位
		V <sub>IN</sub>	条件				
V <sub>OUT</sub>	输出电压	4.3V	I <sub>OUT</sub> =10mA	2.277	2.300	2.323	V
I <sub>OUT</sub>	输出电流	4.3V	—	20	30	—	mA
ΔV <sub>OUT</sub>	负载调节率	4.3V	1mA ≤ I <sub>OUT</sub> ≤ 20mA	—	15	45	mV
V <sub>DIF</sub>	压降(注)	—	I <sub>OUT</sub> =1mA, ΔV <sub>OUT</sub> =2%	—	35	100	mV
I <sub>SS</sub>	耗电流	4.3V	无负载	—	2.5	4.0	μA
$\frac{\Delta V_{OUT}}{\Delta V_{IN} \times V_{OUT}}$	输入电压调节率	—	3.3V ≤ V <sub>IN</sub> ≤ 30V, I <sub>OUT</sub> =1mA	—	0.1	0.2	%/V
V <sub>IN</sub>	输入电压	—	—	—	—	30	V
$\frac{\Delta V_{OUT}}{\Delta T_a \times V_{OUT}}$	温度系数	4.3V	I <sub>OUT</sub> =10mA, -40°C < Ta < 85°C	—	±100	—	ppm/°C

注：在 V<sub>IN</sub> = V<sub>OUT</sub>+2V 与一个固定负载条件下使输出电压下降 2%，此时的输入电压减去输出电压就是 Dropout 电压。

## HT7125-2, +2.5V 输出类型

Ta=25°C

符号	参数	测试条件		最小	典型	最大	单位
		V <sub>IN</sub>	条件				
V <sub>OUT</sub>	输出电压	4.5V	I <sub>OUT</sub> =10mA	2.475	2.500	2.525	V
I <sub>OUT</sub>	输出电流	4.5V	—	20	30	—	mA
ΔV <sub>OUT</sub>	负载调节率	4.5V	1mA≤I <sub>OUT</sub> ≤20mA	—	15	45	mV
V <sub>DIF</sub>	压降(注)	—	I <sub>OUT</sub> =1mA, ΔV <sub>OUT</sub> =2%	—	35	100	mV
I <sub>SS</sub>	耗电电流	4.5V	无负载	—	2.5	4.0	μA
$\frac{\Delta V_{OUT}}{\Delta V_{IN} \times V_{OUT}}$	输入电压调节率	—	3.5V≤V <sub>IN</sub> ≤30V, I <sub>OUT</sub> =1mA	—	0.1	0.2	%/V
V <sub>IN</sub>	输入电压	—	—	—	—	30	V
$\frac{\Delta V_{OUT}}{\Delta T_a \times V_{OUT}}$	温度系数	4.5V	I <sub>OUT</sub> =10mA, -40°C<T <sub>a</sub> <85°C	—	±100	—	ppm/°C

注：在 V<sub>IN</sub> = V<sub>OUT</sub>+2V 与一个固定负载条件下使输出电压下降 2%，此时的输入电压减去输出电压就是 Dropout 电压。

## HT7127-2, +2.7V 输出类型

Ta=25°C

符号	参数	测试条件		最小	典型	最大	单位
		V <sub>IN</sub>	条件				
V <sub>OUT</sub>	输出电压	4.7V	I <sub>OUT</sub> =10mA	2.673	2.700	2.727	V
I <sub>OUT</sub>	输出电流	4.7V	—	20	30	—	mA
ΔV <sub>OUT</sub>	负载调节率	4.7V	1mA≤I <sub>OUT</sub> ≤20mA	—	15	45	mV
V <sub>DIF</sub>	压降(注)	—	I <sub>OUT</sub> =1mA, ΔV <sub>OUT</sub> =2%	—	35	100	mV
I <sub>SS</sub>	耗电电流	4.7V	无负载	—	2.5	4.0	μA
$\frac{\Delta V_{OUT}}{\Delta V_{IN} \times V_{OUT}}$	输入电压调节率	—	3.7V≤V <sub>IN</sub> ≤30V, I <sub>OUT</sub> =1mA	—	0.1	0.2	%/V
V <sub>IN</sub>	输入电压	—	—	—	—	30	V
$\frac{\Delta V_{OUT}}{\Delta T_a \times V_{OUT}}$	温度系数	4.7V	I <sub>OUT</sub> =10mA, -40°C<T <sub>a</sub> <85°C	—	±100	—	ppm/°C

注：在 V<sub>IN</sub> = V<sub>OUT</sub>+2V 与一个固定负载条件下使输出电压下降 2%，此时的输入电压减去输出电压就是 Dropout 电压。

## HT7130-2, +3.0V 输出类型

Ta=25°C

符号	参数	测试条件		最小	典型	最大	单位
		V <sub>IN</sub>	条件				
V <sub>OUT</sub>	输出电压	5V	I <sub>OUT</sub> =10mA	2.97	3.00	3.03	V
I <sub>OUT</sub>	输出电流	5V	—	20	30	—	mA
ΔV <sub>OUT</sub>	负载调节率	5V	1mA ≤ I <sub>OUT</sub> ≤ 20mA	—	15	45	mV
V <sub>DIF</sub>	压降(注)	—	I <sub>OUT</sub> =1mA, ΔV <sub>OUT</sub> =2%	—	35	100	mV
I <sub>SS</sub>	耗电电流	5V	无负载	—	2.5	4.0	μA
$\frac{\Delta V_{OUT}}{\Delta V_{IN} \times V_{OUT}}$	输入电压调节率	—	4V ≤ V <sub>IN</sub> ≤ 30V, I <sub>OUT</sub> =1mA	—	0.1	0.2	%/V
V <sub>IN</sub>	输入电压	—	—	—	—	30	V
$\frac{\Delta V_{OUT}}{\Delta T_a \times V_{OUT}}$	温度系数	5V	I <sub>OUT</sub> =10mA, -40°C < Ta < 85°C	—	±100	—	ppm/°C

注：在 V<sub>IN</sub> = V<sub>OUT</sub>+2V 与一个固定负载条件下使输出电压下降 2%，此时的输入电压减去输出电压就是 Dropout 电压。

## HT7133-2, +3.3V 输出类型

Ta=25°C

符号	参数	测试条件		最小	典型	最大	单位
		V <sub>IN</sub>	条件				
V <sub>OUT</sub>	输出电压	5.3V	I <sub>OUT</sub> =10mA	3.267	3.300	3.333	V
I <sub>OUT</sub>	输出电流	5.3V	—	20	30	—	mA
ΔV <sub>OUT</sub>	负载调节率	5.3V	1mA ≤ I <sub>OUT</sub> ≤ 30mA	—	15	45	mV
V <sub>DIF</sub>	压降(注)	—	I <sub>OUT</sub> =1mA, ΔV <sub>OUT</sub> =2%	—	35	55	mV
I <sub>SS</sub>	耗电电流	5.3V	无负载	—	2.5	4.0	μA
$\frac{\Delta V_{OUT}}{\Delta V_{IN} \times V_{OUT}}$	输入电压调节率	—	4.3V ≤ V <sub>IN</sub> ≤ 30V, I <sub>OUT</sub> =1mA	—	0.1	0.2	%/V
V <sub>IN</sub>	输入电压	—	—	—	—	30	V
$\frac{\Delta V_{OUT}}{\Delta T_a \times V_{OUT}}$	温度系数	5.3V	I <sub>OUT</sub> =10mA, -40°C < Ta < 85°C	—	±100	—	ppm/°C

注：在 V<sub>IN</sub> = V<sub>OUT</sub>+2V 与一个固定负载条件下使输出电压下降 2%，此时的输入电压减去输出电压就是 Dropout 电压。

**HT7136-2, +3.6V 输出类型**

Ta=25°C

符号	参数	测试条件		最小	典型	最大	单位
		V <sub>IN</sub>	条件				
V <sub>OUT</sub>	输出电压	5.6V	I <sub>OUT</sub> =10mA	3.564	3.600	3.636	V
I <sub>OUT</sub>	输出电流	5.6V	—	20	30	—	mA
ΔV <sub>OUT</sub>	负载调节率	5.6V	1mA≤I <sub>OUT</sub> ≤30mA	—	15	45	mV
V <sub>DIF</sub>	压降(注)	—	I <sub>OUT</sub> =1mA, ΔV <sub>OUT</sub> =2%	—	35	55	mV
I <sub>SS</sub>	耗电电流	5.6V	无负载	—	2.5	4.0	μA
$\frac{\Delta V_{OUT}}{\Delta V_{IN} \times V_{OUT}}$	输入电压调节率	—	4.6V≤V <sub>IN</sub> ≤30V, I <sub>OUT</sub> =1mA	—	0.1	0.2	%/V
V <sub>IN</sub>	输入电压	—	—	—	—	30	V
$\frac{\Delta V_{OUT}}{\Delta T_a \times V_{OUT}}$	温度系数	5.6V	I <sub>OUT</sub> =10mA, -40°C<Ta<85°C	—	±100	—	ppm/°C

注：在 V<sub>IN</sub> = V<sub>OUT</sub>+2V 与一个固定负载条件下使输出电压下降 2%，此时的输入电压减去输出电压就是 Dropout 电压。

**HT7144-2, +4.4V 输出类型**

Ta=25°C

符号	参数	测试条件		最小	典型	最大	单位
		V <sub>IN</sub>	条件				
V <sub>OUT</sub>	输出电压	6.4V	I <sub>OUT</sub> =10mA	4.356	4.400	4.444	V
I <sub>OUT</sub>	输出电流	6.4V	—	20	30	—	mA
ΔV <sub>OUT</sub>	负载调节率	6.4V	1mA≤I <sub>OUT</sub> ≤30mA	—	15	45	mV
V <sub>DIF</sub>	压降(注)	—	I <sub>OUT</sub> =1mA, ΔV <sub>OUT</sub> =2%	—	35	55	mV
I <sub>SS</sub>	耗电电流	6.4V	无负载	—	2.5	4.0	μA
$\frac{\Delta V_{OUT}}{\Delta V_{IN} \times V_{OUT}}$	输入电压调节率	—	5.4V≤V <sub>IN</sub> ≤30V, I <sub>OUT</sub> =1mA	—	0.1	0.2	%/V
V <sub>IN</sub>	输入电压	—	—	—	—	30	V
$\frac{\Delta V_{OUT}}{\Delta T_a \times V_{OUT}}$	温度系数	6.4V	I <sub>OUT</sub> =10mA, -40°C<Ta<85°C	—	±100	—	ppm/°C

注：在 V<sub>IN</sub> = V<sub>OUT</sub>+2V 与一个固定负载条件下使输出电压下降 2%，此时的输入电压减去输出电压就是 Dropout 电压。

**HT7150-2, +5.0V 输出类型**

Ta=25°C

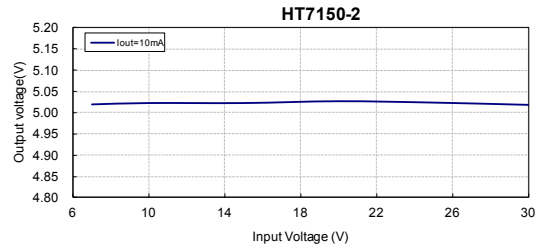
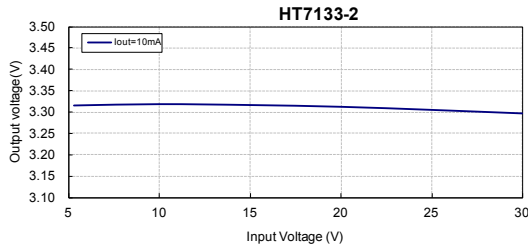
符号	参数	测试条件		最小	典型	最大	单位
		V <sub>IN</sub>	条件				
V <sub>OUT</sub>	输出电压	7V	I <sub>OUT</sub> =10mA	4.95	5.00	5.05	V
I <sub>OUT</sub>	输出电流	7V	—	20	30	—	mA
ΔV <sub>OUT</sub>	负载调节率	7V	1mA ≤ I <sub>OUT</sub> ≤ 30mA	—	15	45	mV
V <sub>DIF</sub>	压降 <sup>(注)</sup>	—	I <sub>OUT</sub> =1mA, ΔV <sub>OUT</sub> =2%	—	35	55	mV
I <sub>SS</sub>	耗电电流	7V	无负载	—	2.5	4.0	μA
$\frac{\Delta V_{OUT}}{\Delta V_{IN} \times V_{OUT}}$	输入电压调节率	—	6V ≤ V <sub>IN</sub> ≤ 30V, I <sub>OUT</sub> =1mA	—	0.1	0.2	%/V
V <sub>IN</sub>	输入电压	—	—	—	—	30	V
$\frac{\Delta V_{OUT}}{\Delta T_a \times V_{OUT}}$	温度系数	7V	I <sub>OUT</sub> =10mA, -40°C < Ta < 85°C	—	±100	—	ppm/°C

注：在 V<sub>IN</sub> = V<sub>OUT</sub>+2V 与一个固定负载条件下使输出电压下降 2%，此时的输入电压减去输出电压就是 Dropout 电压。

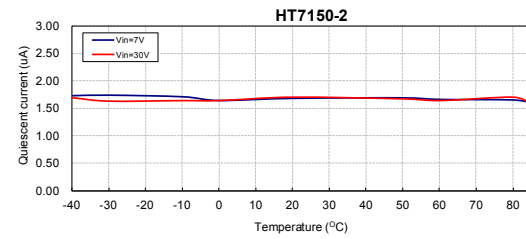
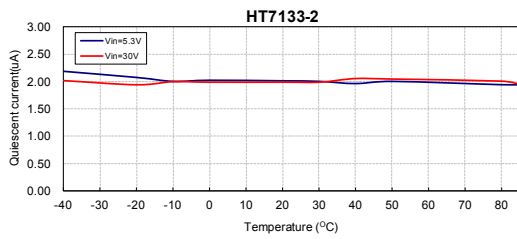
### 典型性能特点

除非另有说明，此规格测试条件是： $V_{IN} = V_{OUT} + 2V$ ,  $I_{OUT} = 10mA$ ,  $T_J = 25^\circ C$ 。

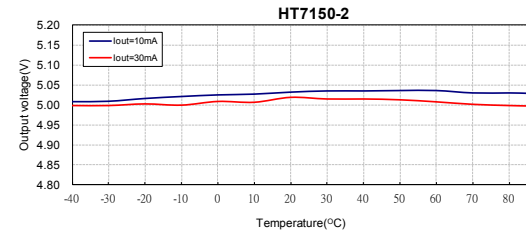
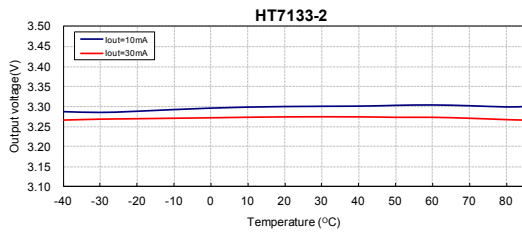
#### 输出电压与输入电压



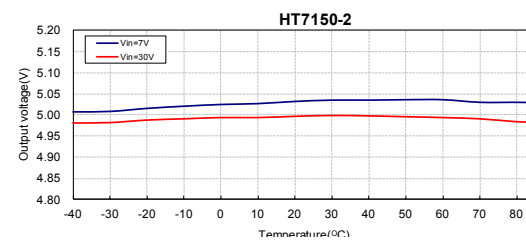
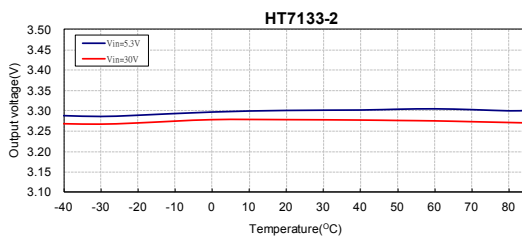
#### 静态电流 ( $I_{OUT}=0mA$ ) 与温度



#### 输出电压与温度 ( $V_{IN}=V_{OUT}+2V$ )



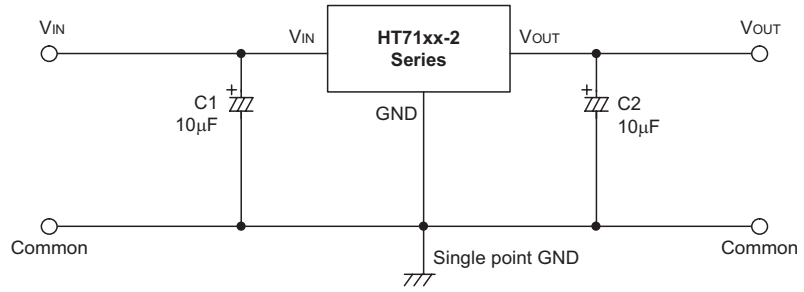
#### 输出电压与温度



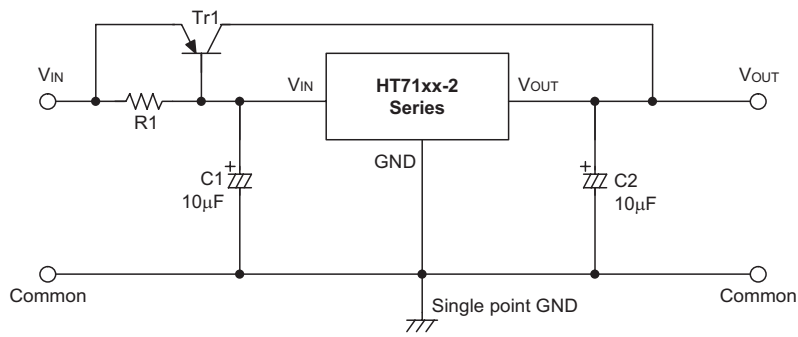


应用电路

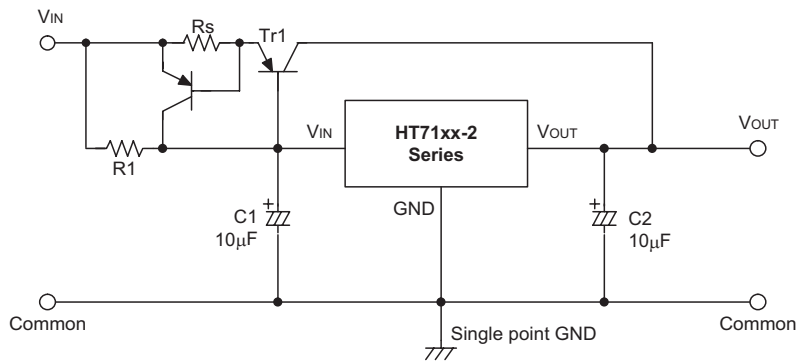
基本电路



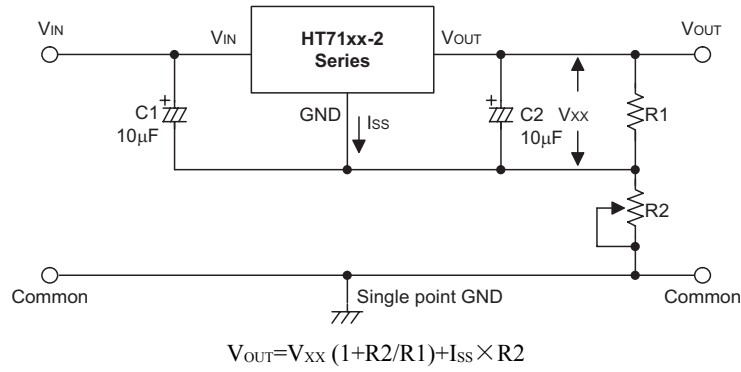
大电流输出正电压调节器



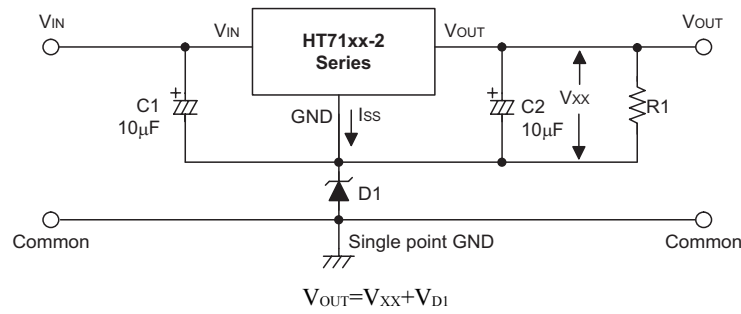
Tr1 短路保护电路



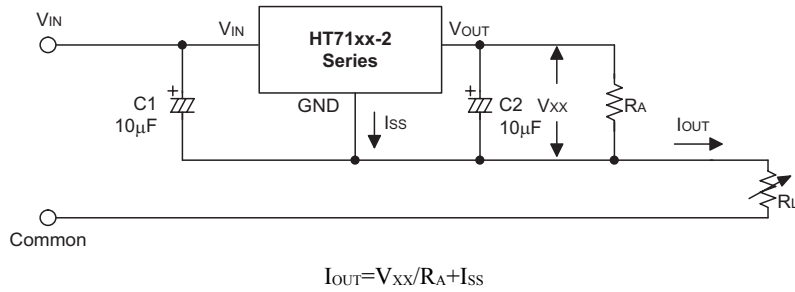
用于增加输出电压的电路



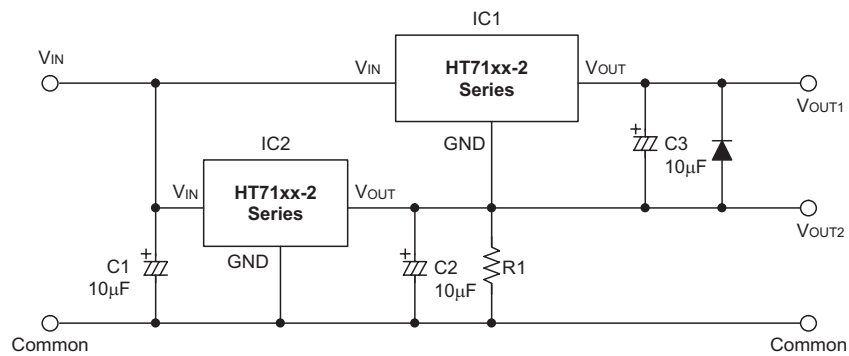
用于增加输出电压的电路



恒流调节器



双电源电路



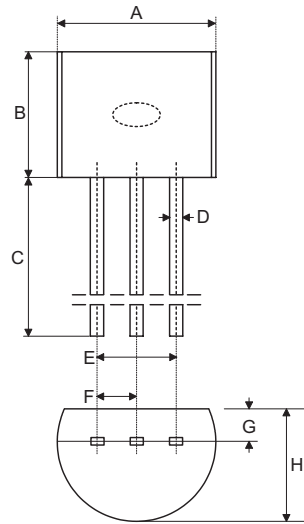
## 封装信息

请注意，这里提供的封装信息仅作为参考。由于这个信息经常更新，提醒用户咨询 [Holtek 网站](#) 以获取最新版本的封装信息。

封装信息的相关内容如下所示，点击可链接至 Holtek 网站相关信息页面。

- [封装信息](#) (包括外形尺寸、包装带和卷轴规格)
- [封装材料信息](#)
- [纸箱信息](#)

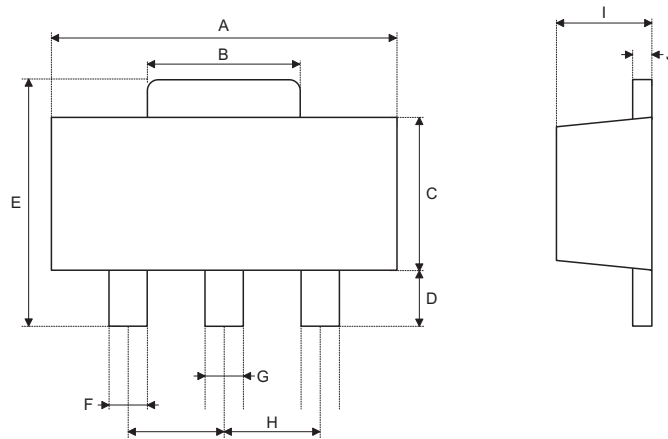
3-pin TO92 外形尺寸



符号	尺寸 (单位: inch)		
	最小	正常	最大
A	0.173	0.180	0.205
B	0.170	—	0.210
C	0.500	0.580	—
D	—	0.015 BSC	—
E	—	0.010 BSC	—
F	—	0.050 BSC	—
G	—	0.035 BSC	—
H	0.125	0.142	0.165

符号	尺寸 (单位: mm)		
	最小	正常	最大
A	4.39	4.57	5.21
B	4.32	—	5.33
C	12.70	14.73	—
D	—	0.38 BSC	—
E	—	2.54 BSC	—
F	—	1.27 BSC	—
G	—	0.89 BSC	—
H	3.18	3.61	4.19

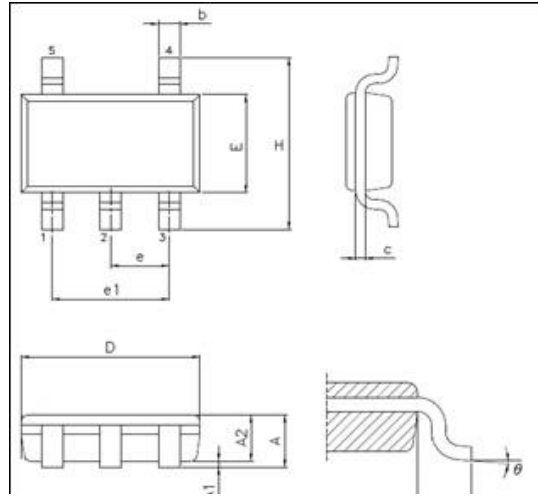
## 3-pin SOT89 外形尺寸



符号	尺寸 (单位: inch)		
	最小	正常	最大
A	0.173	—	0.181
B	0.053	—	0.072
C	0.090	—	0.102
D	0.035	—	0.047
E	0.155	—	0.167
F	0.014	—	0.019
G	0.017	—	0.022
H	—	0.059 BSC	—
I	0.055	—	0.063
J	0.014	—	0.017

符号	尺寸 (单位: mm)		
	最小	正常	最大
A	4.40	—	4.60
B	1.35	—	1.83
C	2.29	—	2.60
D	0.89	—	1.20
E	3.94	—	4.25
F	0.36	—	0.48
G	0.44	—	0.56
H	—	1.50 BSC	—
I	1.40	—	1.60
J	0.35	—	0.44

## 5-pin SOT23-5 外形尺寸



符号	尺寸 (单位: inch)		
	最小	正常	最大
A	—	—	0.057
A1	—	—	0.006
A2	0.035	0.045	0.051
b	0.012	—	0.020
C	0.003	—	0.009
D	—	0.114 BSC	—
E	—	0.063 BSC	—
e	—	0.037 BSC	—
e1	—	0.075 BSC	—
H	—	0.110 BSC	—
L1	—	0.024 BSC	—
$\theta$	0°	—	8°

符号	尺寸 (单位: mm)		
	最小	正常	最大
A	—	—	1.45
A1	—	—	0.15
A2	0.90	1.15	1.30
b	0.30	—	0.50
C	0.08	—	0.22
D	—	2.90 BSC	—
E	—	1.60 BSC	—
e	—	0.95 BSC	—
e1	—	1.90 BSC	—
H	—	2.80 BSC	—
L1	—	0.60 BSC	—
$\theta$	0°	—	9°

**Copyright© 2014 by HOLTEK SEMICONDUCTOR INC.**

使用指南中所出现的信息在出版当时相信是正确的，然而盛群对于说明书的使用不负任何责任。文中提到的应用目的仅仅是用来做说明，盛群不保证或表示这些没有进一步修改的应用将是适当的，也不推荐它的产品使用在会由于故障或其它原因可能会对人身造成危害的地方。盛群产品不授权用于救生、维生从机或系统中做为关键从机。盛群拥有不事先通知而修改产品的权利，对于最新的信息，请参考我们的网址 <http://www.holtek.com.tw>。