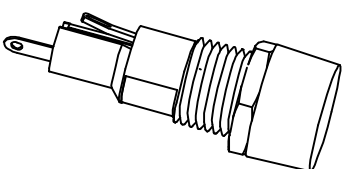
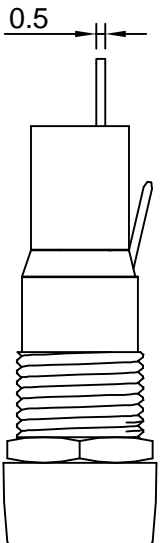




FH1-S

受控文件



Fuse holder for overload protection

Screw-in mounting

Rating: 10A 250VAC (UL,CUL)

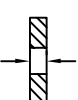
6.3A/2.5W 250VAC (CQC)

Fuse: $\varnothing 5.0 \times 20 \text{mm}$



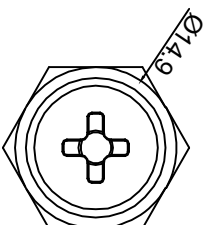
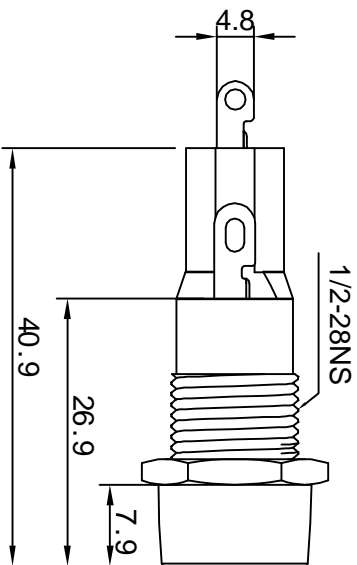
Cap: Screw type

Panel thickness: 4.5mm max

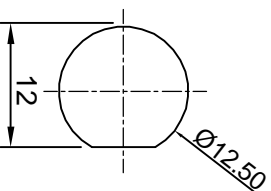


Operating Temperature: -10 ~ +70

cULus CE



CUT-OUT



MATERIAL:
Housing: PBT, UL rated 94V0
Bayonet: PBT, UL rated 94V0
Terminal: Brass, silver or tin plated
Nut: Brass, Ni plated



		公差 TOLERANCES		.X \pm 0.3 .XX \pm 0.15		角度 ANGLE \pm \uparrow		单位 DIMENSION UNIT		mm.	
		版本 VERSION	A1	比例尺 SCALE	1:1	日期 DATE	2009.02.26	品名 TITLE	FH1-S-MZ		
		重新整理发行	2009.09.05	核对 CHECKED BY	李伟奇	绘图 DRAWN BY	黄雄阳	图号 DRAWING NO		FH1-S-MZ_A1	
		变更说明 CHANGE DESCRIPTION	2009.02.26	核对 CHECKED BY	李新超	绘图 DRAWN BY	黄雄阳	图号 DRAWING NO		FH1-S-MZ_A1	
版本 VER	A0	New Issue	N/A	核对 CHECKED BY	李新超	绘图 DRAWN BY	黄雄阳	图号 DRAWING NO		FH1-S-MZ_A1	