



## 概述

TC2120系列IC，内置高精度电压检测电路和延时电路，是用于2节串联锂离子/锂聚合物可再充电电池的保护IC。

此系列IC适合于对2节串联可再充电锂离子/锂聚合物电池的过充电、过放电和过电流进行保护。

## 特点

TC2120全系列IC具备如下特点：

### (1) 高精度电压检测电路

- |                               |             |                |
|-------------------------------|-------------|----------------|
| ➤ 过充电检测电压 $V_{CU_n}$ (n=1, 2) | 4.10V~4.50V | 精度 $\pm 25mV$  |
| ➤ 过充电释放电压 $V_{CR_n}$ (n=1, 2) | 3.90V~4.30V | 精度 $\pm 50mV$  |
| ➤ 过放电检测电压 $V_{DL_n}$ (n=1, 2) | 2.00V~3.00V | 精度 $\pm 80mV$  |
| ➤ 过放电释放电压 $V_{DR_n}$ (n=1, 2) | 2.30V~3.40V | 精度 $\pm 100mV$ |
| ➤ 放电过流检测电压                    | (可选择)       |                |
| ➤ 充电过流检测电压                    | (可选择)       | 精度 $\pm 30mV$  |
| ➤ 负载短路检测电压                    | 1.0V (固定)   | 精度 $\pm 0.4V$  |

### (2) 各延迟时间由内部电路设置（不需外接电容）

- |              |                |
|--------------|----------------|
| ➤ 过充电检测延迟时间  | 典型值1000ms      |
| ➤ 过放电检测延迟时间  | 典型值110ms       |
| ➤ 放电过流检测延迟时间 | 典型值10ms        |
| ➤ 充电过流检测延迟时间 | 典型值7ms         |
| ➤ 负载短路检测延迟时间 | 典型值250 $\mu s$ |

### (3) 低耗电流

- |        |   |
|--------|---|
| ➤ 工作模式 | 典型值5.0 $\mu A$ ，最大值9.0 $\mu A$ (VDD=7.8V) |
| ➤ 休眠模式 | 最大值0.1 $\mu A$ (VDD=4.0V)                 |

### (4) 连接充电器的端子采用高耐压设计（CS端子和OC端子，绝对最大额定值是33V）

### (5) 允许向0V电池充电功能

### (6) 宽工作温度范围：-40 $^{\circ}C$ ~+85 $^{\circ}C$

### (7) 小型封装：SOT-23-6

### (8) TC2120 系列是无卤素绿色环保产品

## 产品应用

- |                   |                    |
|-------------------|--------------------|
| ➤ 2节串联锂离子可再充电电池组。 | ➤ 2节串联锂聚合物可再充电电池组。 |
|-------------------|--------------------|

## 产品目录

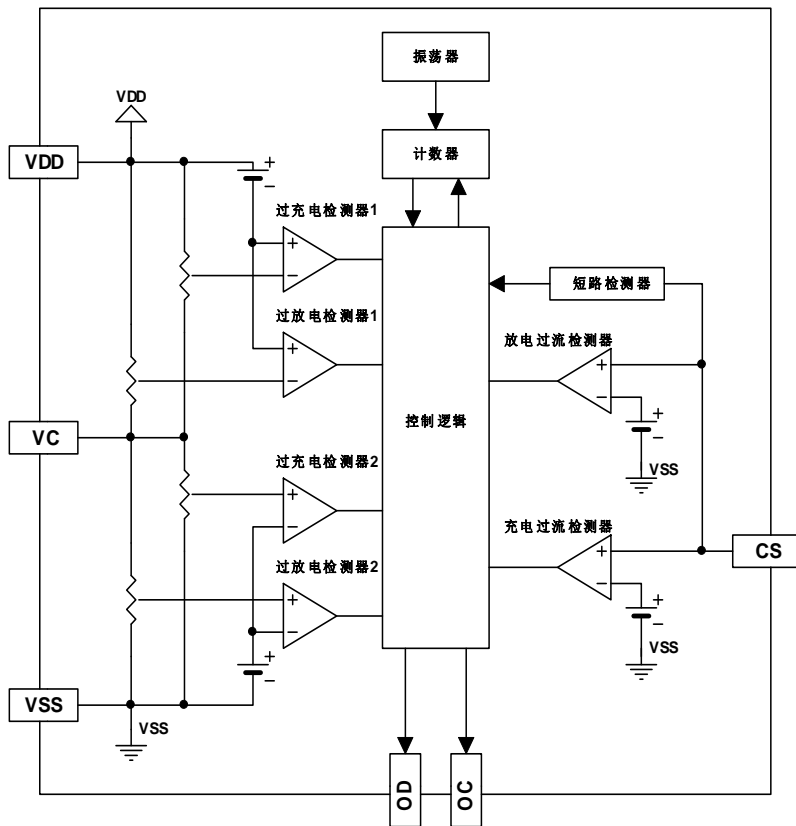
型号	参数	过充电检测电压	过充电释放电压	过放电检测电压	过放电释放电压	放电过流检测电压	充电过流检测电压	向0V电池充电功能
		$V_{CU_n}$	$V_{CR_n}$	$V_{DL_n}$	$V_{DR_n}$	$V_{DIP}$	$V_{CIP}$	$V_{0CH}$
TC2120-BB		4.35 $\pm 0.025V$	4.15 $\pm 0.05V$	2.30 $\pm 0.08V$	3.00 $\pm 0.1V$	200 $\pm 30mV$	-210 $\pm 30mV$	允许
TC2120-CB (A档)		4.28 $\pm 0.025V$	4.08 $\pm 0.05V$	2.90 $\pm 0.08V$	3.00 $\pm 0.1V$	200 $\pm 30mV$	-210 $\pm 30mV$	允许



TC2120 (文件编号: S&CIC0927)

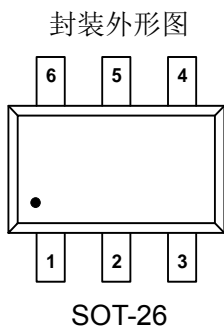
双节锂电池保护 IC

TC2120-CB (B档)	4.32±0.025V	4.08±0.05V	2.90±0.08V	3.00±0.1V	200±30mV	-210±30mV	允许
TC2120-DB (A档)	4.28±0.025V	4.08±0.05V	2.25±0.08V	2.95±0.1V	200±30mV	-210±30mV	允许
TC2120-DB (B档)	4.32±0.025V	4.08±0.05V	2.25±0.08V	2.95±0.1V	200±30mV	-210±30mV	允许



封装脚位及功能说明

序号	符号	说明
1	OD	放电控制用MOSFET门极连接端子
2	OC	充电控制用MOSFET门极连接端子
3	CS	过电流检测输入端子, 充电器检测端子
4	VC	电池1负极、电池2正极连接端子
5	VDD	正电源输入端子, 电池1正极连接端子
6	VSS	接地端, 负电源输入端子, 电池2负极连接端子





#### 绝对最大额定值

(VSS=0V, Ta=25°C, 除非特别说明)

项目	符号	规格	单位
VDD 和 VSS 之间输入电压	V <sub>DD</sub>	VSS-0.3~VSS+10	V
OC 输出端子电压	V <sub>OC</sub>	VDD-33~VDD+0.3	V
OD 输出端子电压	V <sub>OD</sub>	VSS-0.3~VDD+0.3	V
CS 输入端子电压	V <sub>CS</sub>	VDD-33~VDD+0.3	V
工作温度范围	T <sub>OP</sub>	-40~+85	°C
储存温度范围	T <sub>ST</sub>	-40~+125	°C
容许功耗	P <sub>D</sub>	250	mW

#### 电气特性

(VSS=0V, Ta=25°C, 除非特别说明)

项目	符号	条件	最小值	典型值	最大值	单位
<b>输入电压</b>						
VDD-VSS工作电压	V <sub>DSOP1</sub>	—	1.5	—	10	V
VDD-CS工作电压	V <sub>DSOP2</sub>	—	1.5	—	33	V
<b>耗电流</b>						
工作电流	I <sub>DD</sub>	VDD=7.8V	—	5.0	9.0	uA
休眠电流	I <sub>PD</sub>	VDD=4.0V	—	—	0.1	uA
<b>检测电压</b>						
过充电检测电压n (*1)	V <sub>CU<sub>n</sub></sub>	4.1~4.5V, 可调整	VCUn -0.025	VCUn	VCUn +0.025	V
过充电释放电压n (*1)	V <sub>CR<sub>n</sub></sub>	3.9~4.3V, 可调整	VCRn -0.05	VCRn	VCRn +0.05	V
过放电检测电压n (*1)	V <sub>DL<sub>n</sub></sub>	2.0~3.0V, 可调整	VDLn -0.08	VDLn	VDLn +0.08	V
过放电释放电压n (*1)	V <sub>DR<sub>n</sub></sub>	2.3~3.4V, 可调整	VDRn -0.10	VDRn	VDRn +0.10	V
放电过流检测电压	V <sub>DIP</sub>		VDIP -30	VDIP	VDIP +30	mV
负载短路检测电压	V <sub>SIP</sub>	VDD-VSS=7.0V	0.6	1.0	1.4	V
充电过流检测电压	V <sub>CIP</sub>		VCIP -30	VCIP	VCIP +30	mV
<b>延迟时间</b>						
过充电检测延迟时间	T <sub>OC</sub>		700	1000	1300	ms
过放电检测延迟时间	T <sub>OD</sub>		70	110	150	ms
放电过流检测延迟时间	T <sub>DIP</sub>		6	10	14	ms
充电过流检测延迟时间	T <sub>CIP</sub>		4	7	10	ms
负载短路检测延迟时间	T <sub>SIP</sub>		150	250	400	µs
<b>控制端子输出电压</b>						
OD端子输出高电压	V <sub>DH</sub>		VDD-0.1	VDD-0.02		V

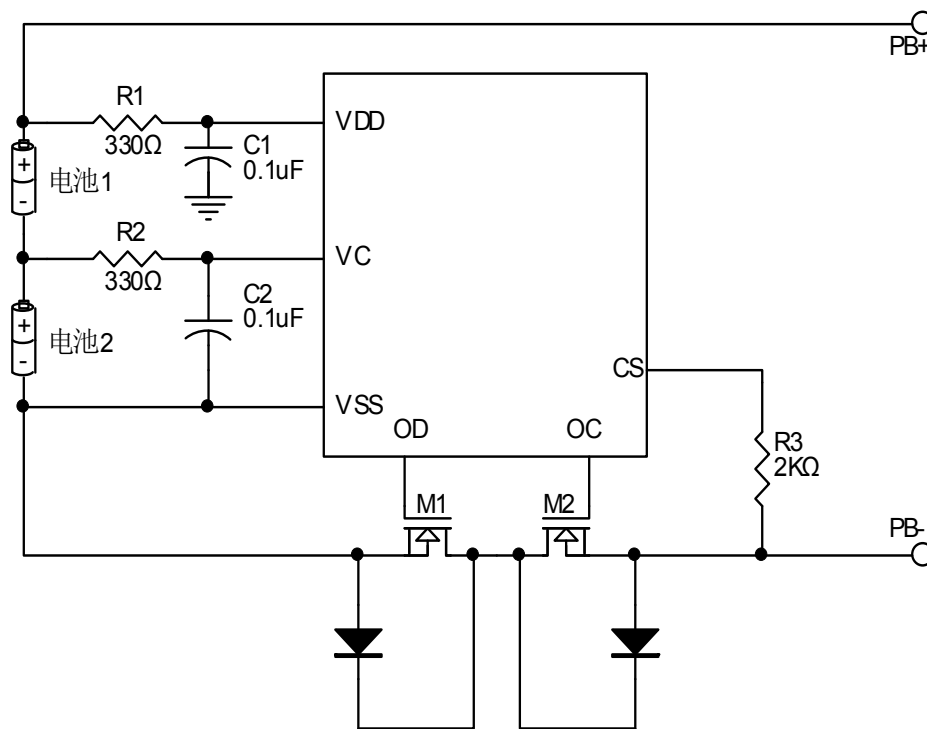


### TC2120 (文件编号: S&CIC0927)

### 双节锂电池保护 IC

OD端子输出低电压	$V_{DL}$			0.2	0.5	V
OC端子输出高电压	$V_{CH}$		VDD-0.1	VDD-0.02		V
OC端子输出低电压	$V_{CL}$			0.2	0.5	V
向0V电池充电的功能（允许或禁止）						
充电器起始电压（允许向0V 电池充电功能）	$V_{0CH}$	允许向0V电池充电功 能	1.2	-	-	V
电池电压（禁止向0V电池充 电功能）	$V_{0IN}$	禁止向0V电池充电功 能	-	-	0.5	V

### 应用电路图



标记	器件名称	用途	最小值	典型值	最大值	说明
R1	电阻	限流、稳定VDD、加强ESD	100Ω	330Ω	470Ω	*1
R2	电阻	限流、稳定VC、加强ESD	100Ω	330Ω	470Ω	*1
R3	电阻	限流	1 kΩ	2kΩ	4kΩ	*2
C1	电容	滤波，稳定VDD	0.01μF	0.1μF	1.0μF	*3
C2	电容	滤波，稳定VDD	0.01μF	0.1μF	1.0μF	*3
M1	N-MOSFET	放电控制	-	-	-	*4
M2	N-MOSFET	充电控制	-	-	-	*5

\*1、R1或R2连接过大电阻，由于芯片消耗的电流会在R1或R2上产生压降，影响检测电压精度。当充电器反接时，电流从充电器流向IC，若R1或R2过大有可能导致VDD-VSS端子间电压超过绝对最大额定值的情况发生。

\*2、R3连接过大电阻，当连接高电压充电器时，有可能导致不能切断充电电流的情况发生。但为控制充电器反接时的电流，请尽可能选取较大的阻值。



\*3、C1和C2有稳定VDD电压的作用，请不要连接0.01 $\mu$ F以下的电容。

\*4、使用MOSFET的阈值电压在过放电检测电压以上时，可能导致在过放电保护之前停止放电。

\*5、门极和源极之间耐压在充电器电压以下时，N-MOSFET有可能被损坏。

### 工作说明

#### ➤ 正常工作状态

此IC持续检测连接在VDD与VC端子之间电池1的电压、连接在VC与VSS端子之间电池2的电压，以及CS与VSS端子之间的电压差，来控制充电和放电。当电池1和电池2的电压都在过放电检测电压（ $V_{DLn}$ ）以上并在过充电检测电压（ $V_{Cun}$ ）以下，且CS端子电压在充电过流检测电压（ $V_{CIP}$ ）以上并在放电过流检测电压（ $V_{DIP}$ ）以下时，IC的OC和OD端子都输出高电平，使充电控制用MOSFET和放电控制用MOSFET同时导通，这个状态称为“正常工作状态”。此状态下，充电和放电都可以自由进行。

注意：初次连接电芯时，会有不能放电的可能性，此时，短接CS端子和VSS端子，或者连接充电器，就能恢复到正常工作状态。

#### ➤ 过充电状态

正常工作状态下的电池，在充电过程中，连接在VDD与VC端子之间电池1的电压或连接在VC与VSS端子之间电池2的电压，超过过充电检测电压（ $V_{Cun}$ ），并且这种状态持续的时间超过过充电检测延迟时间（ $T_{OC}$ ）时，IC的OC端子输出电压由高电平变为低电平，关闭充电控制用的MOSFET（OC端子），停止充电，这个状态称为“过充电状态”。

过充电状态在如下两种情况下可以释放，OC端子输出电压由低电平变为高电平，使充电控制用MOSFET导通。

- （1）断开充电器，由于自放电使电池1和电池2的电压都降低到过充电释放电压（ $V_{CRn}$ ）以下时，过充电状态释放，恢复到正常工作状态。
- （2）断开充电器，连接负载，当电池1和电池2的电压都降低到过充电检测电压（ $V_{Cun}$ ）以下时，过充电状态释放，恢复到正常工作状态。

注意：

①进入过充电状态的电池，如果仍然连接着充电器，即使电池1和电池2的电压都低于过充电释放电压（ $V_{CRn}$ ），过充电状态也不能释放。断开充电器，CS端子电压上升到充电过流检测电压（ $V_{CIP}$ ）以上时，过充电状态才能释放。

②当电池1或电池2的电压超过过充电检测电压（ $V_{Cun}$ ），断开充电器并连接负载，如果电池1或电池2的电压仍不能降低到过充电检测电压（ $V_{Cun}$ ）以下，此时放电电流通过充电控制用MOSFET的寄生二极管流过，当电池1和电池2的电压都降低到过充电检测电压（ $V_{Cun}$ ）以下时，OC端子输出电压由低电平变为高电平，使充电控制用MOSFET导通。

③当电池1或电池2的电压超过过充电检测电压（ $V_{Cun}$ ），但在过充电检测延迟时间（ $T_{OC}$ ）之内，电池1和电池2的电压又降低到过充电检测电压（ $V_{Cun}$ ）以下，则此时不进入过充电保护状态。

④OC端子高电平是上拉到VDD端子，OC端子低电平是下拉到CS端子。

#### ➤ 过放电状态及休眠状态

正常工作状态下的电池，在放电过程中，连接在VDD与VC端子之间电池1的电压或连接在VC与VSS端子之间电池2的电压，降低到过放电检测电压（ $V_{DLn}$ ）以下，并且这种状态持续的时间超过过放电检测延迟时间（ $T_{OD}$ ）



时, IC的OD端子输出电压由高电平变为低电平, 关闭放电控制用的MOSFET (OD端子), 停止放电, 这个状态称为“过放电状态”。

当关闭放电控制用MOSFET后, CS由IC内部电阻上拉到VDD, 使IC耗电流减小到休眠时的耗电流值 ( $<0.1\mu\text{A}$ ), 这个状态称为“休眠状态”。

过放电状态在以下两种情况下可以释放, OD端子输出电压由低电平变为高电平, 使放电控制用MOSFET导通。

(1) 连接充电器, 若CS端子电压低于充电过流检测电压 ( $V_{CIP}$ ), 当电池1和电池2的电压都高于过放电检测电压 ( $V_{DLn}$ ) 时, 过放电状态释放, 恢复到正常工作状态。

(2) 连接充电器, 若CS端子电压高于充电过流检测电压 ( $V_{CIP}$ ), 当电池1和电池2的电压都高于过放电释放电压 ( $V_{DRn}$ ) 时, 过放电状态释放, 恢复到正常工作状态。

注意:

①当电池1或电池2的电压低于过放电检测电压 ( $V_{DLn}$ ), 但在过放电检测延迟时间 ( $T_{OD}$ ) 之内, 电池1和电池2的电压又回升到过放电检测电压 ( $V_{DLn}$ ) 以上, 则此时不进入过放电保护状态。

②OD端子高电平是上拉到VDD端子, OD端子低电平是下拉到VSS端子。

### ➤ 放电过流状态 (放电过流检测功能和负载短路检测功能)

正常工作状态下的电池, IC通过检测CS端子电压持续侦测放电电流。一旦CS端子电压超过放电过流检测电压 ( $V_{DIP}$ ), 并且这种状态持续的时间超过放电过流检测延迟时间 ( $T_{DIP}$ ), 则OD端子输出电压由高电平变为低电平, 关闭放电控制用的MOSFET (OD端子), 停止放电, 这个状态称为“放电过流状态”。

而一旦CS端子电压超过负载短路检测电压 ( $V_{SIP}$ ), 并且这种状态持续的时间超过负载短路检测延迟时间 ( $T_{SIP}$ ), 则OD端子输出电压也由高电平变为低电平, 关闭放电控制用的MOSFET (OD端子), 停止放电, 这个状态称为“负载短路状态”。

连接在电池正极 (PB+) 和电池负极 (PB-) 之间的阻抗大于  $450\text{k}\Omega$  (typ.) 时。放电过流状态和负载短路状态的将被释放。

另外, 即使连接在电池正极 (PB+) 和电池负极 (PB-) 之间的阻抗小于  $450\text{k}\Omega$  (typ.) 时, 当连接上充电器, CS端子电压降低到放电过流保护电压 ( $V_{DIP}$ ) 以下, 也会释放放电过流状态或负载短路状态, 回到正常工作状态。

### ➤ 充电过流状态

正常工作状态下的电池, 在充电过程中, 如果CS端子电压低于充电过流检测电压 ( $V_{CIP}$ ), 并且这种状态持续的时间超过充电过流检测延迟时间 ( $T_{CIP}$ ), 则OC端子输出电压由高电平变为低电平, 关闭充电控制用的MOSFET (OC端子), 停止充电, 这个状态称为“充电过流状态”。

进入充电过流检测状态后, 如果断开充电器使CS端子电压高于充电过流检测电压 ( $V_{CIP}$ ) 时, 充电过流状态被解除, 恢复到正常工作状态。

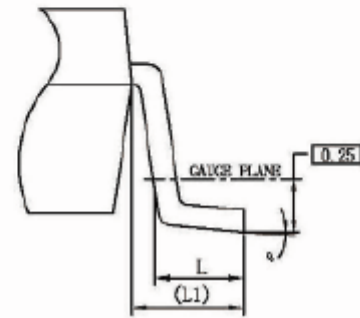
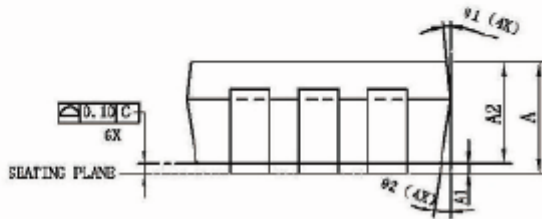
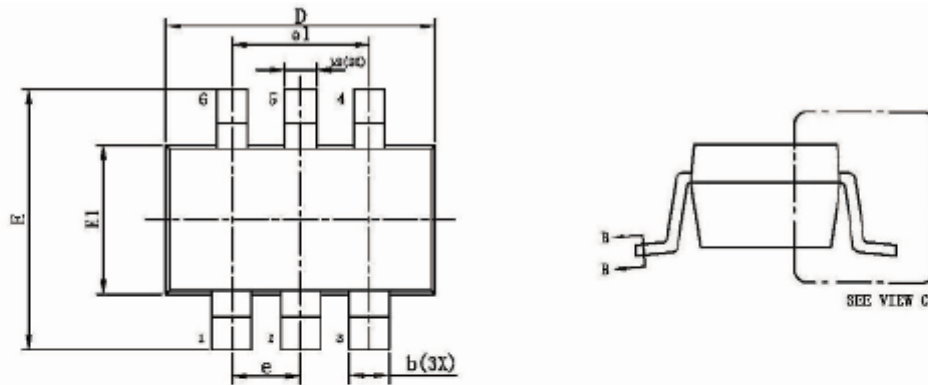
### ➤ 0V电池充电允许

对于0V电池充电允许的电路, 如果使用充电器对电池充电, 使TC2120电路的VDD端相对CS端的电压大于0V充电允许阈值时, 其充电控制端OC将被连接到VDD端。若该电压能够使外接充电控制N-MOS管M2导通, 则通过放电控制N-MOS管M1的体内二极管可以形成一个充电回路, 使电池电压升高; 当电池电压升高至使VDD端电压超过过电压放电保护阈值VOD时, TC2120将回到正常状态, 同时放电控制端OD输出高电平, 使外接放电控制N-MOS管处于导通状态。





封装信息



VIEW C

SYM BOL	ALL DIMENSIONS IN MILLIMETERS		
	MINIMUM	NOMINAL	MAXIMUM
A	-	1.30	1.40
A1	0.05	-	0.15
A2	0.90	1.20	1.30
b	0.40	-	0.55
b1	0.40	0.45	0.50
b2	0.25	-	0.40
c	0.08	-	0.20
c1	0.08	0.11	0.15
D	2.70	2.90	3.00
E	2.60	2.80	3.00
E1	1.50	1.60	1.70
e	0.95 BSC		
e1	1.90 BSC		
L	0.35	0.45	0.55
L1	0.60 REF		
θ	0°	5°	10°
θ1	3°	5°	7°
θ2	6°	8°	10°

