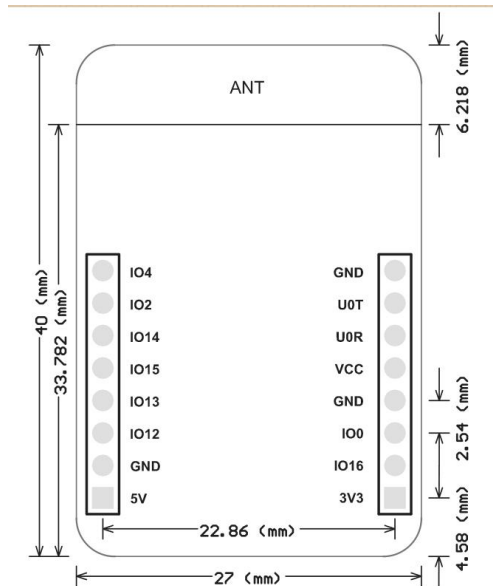


ESP32-CAM 模组



特性

- 体积超小的 802.11b/g/n Wi-Fi + BT/BLE SoC 模块
- 采用低功耗双核 32 位 CPU, 可作应用处理器
- 主频高达 240MHz, 运算能力高达 600 DMIPS
- 内置 520 KB SRAM, 外置 4M PSRAM
- 支持 UART/SPI/I2C/PWM/ADC/DAC 等接口
- 支持 OV2640 和 OV7670 摄像头, 内置闪光灯
- 支持图片 WiFi 上传
- 支持 TF 卡
- 支持多种休眠模式。
- 内嵌 Lwip 和 FreeRTOS
- 支持 STA/AP/STA+AP 工作模式
- 支持 Smart Config/AirKiss 一键配网
- 支持串口本地升级和远程固件升级 (FOTA)

概述

ESP32-CAM 拥有业内极富竞争力的小尺寸摄像头模组, 该模块可以作为最小系统独立工作, 尺寸仅为 27*40.5*4.5mm, 深度睡眠电流最低达到 6mA。

ESP-32CAM 可广泛应用于各种物联网场合, 适用于家庭智能设备、工业无线控制、无线监控、QR 无线识别, 无线定位系统信号以及其它物联网应用, 是物联网应用的理想解决方案。

ESP-32CAM 采用 DIP 封装, 直接插上底板即可使用, 实现产品的快速生产, 为客户提供高可靠性的连接方式, 方便应用于各种物联网硬件终端场合。

产品技术规格

模块型号	ESP32-CAM
封装	DIP-16
尺寸	27*40.5*4.5 (±0.2) mm
SPI Flash	默认 32Mbit
RAM	内部 520KB+外部 4M PSRAM
蓝牙	蓝牙 4.2 BR/EDR 和 BLE 标准
Wi-Fi	802.11 b/g/n/e/i
支持接口	UART、SPI、I2C、PWM
支持 TF 卡	最大支持 4G
IO 口	9 个
串口速率	默认 115200 bps
图像输出格式	JPEG(仅 OV2640 支持),BMP,GRAYSCALE
频谱范围	2412 ~2484MHz
天线形式	板载 PCB 天线, 增益 2dBi
发射功率	802.11b: 17±2 dBm (@11Mbps) 802.11g: 14±2 dBm (@54Mbps) 802.11n: 13±2 dBm (@MCS7)
接收灵敏度	CCK, 1 Mbps : -90dBm CCK, 11 Mbps: -85dBm 6 Mbps (1/2 BPSK): -88dBm 54 Mbps (3/4 64-QAM): -70dBm MCS7 (65 Mbps, 72.2 Mbps): -67dBm
功耗	关闭闪光灯:180mA@5V 开启闪光灯并且亮度调到最大:310mA@5V Deep-sleep:最低功耗可以达到 6mA@5V Moderm-sleep:最低可达到 20mA@5V Light-sleep:最低可达到 6.7mA@5V
安全性	WPA/WPA2/WPA2-Enterprise/WPS
供电范围	5V
工作温度	-20 °C ~ 85 °C
存储环境	-40 °C ~ 90 °C , < 90%RH

重量	10g
----	-----

ESP32-CAM 模块图片输出格式速率

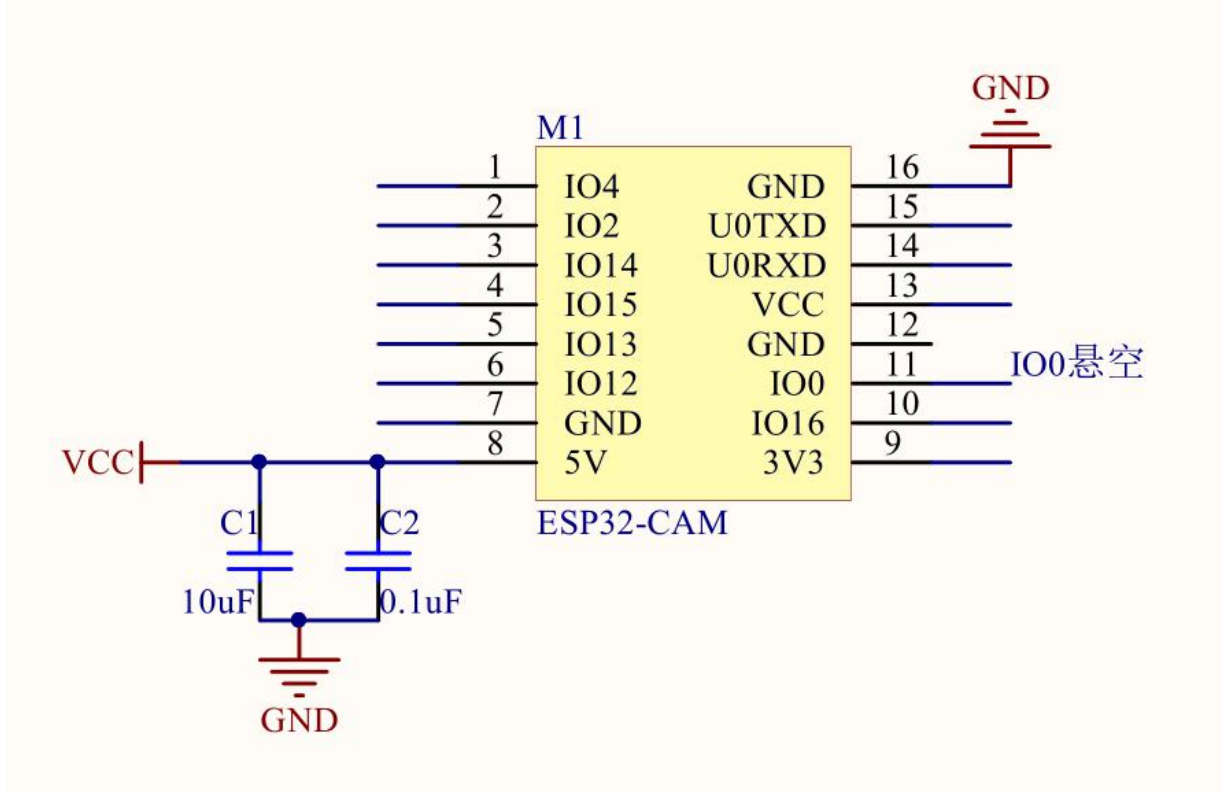
格 式 \ 大 小	QQVGA	QVGA	VGA	SVGA
JPEG	6	7	7	8
BMP	9	9	-	-
GRayscale	9	8	-	-

测试环境：摄像头型号：OV2640 XCLK:20MHz,模块通过 WiFi 传输图片到电脑浏览器

管脚定义

CAM	ESP32	SD	ESP32
D0	PIN5	CLK	PIN14
D1	PIN18	CMD	PIN15
D2	PIN19	DATA0	PIN2
D3	PIN21	DATA1/闪光灯	PIN4
D4	PIN36	DATA2	PIN12
D5	PIN39	DATA3	PIN13
D6	PIN34		
D7	PIN35		
XCLK	PIN0		
PCLK	PIN22		
VSYNC	PIN25		
HREF	PIN23		
SDA	PIN26		
SCL	PIN27		
POWER PIN	PIN32		

最小系统图



联系我们

深圳市安信可科技有限公司

地址：深圳市宝安区航城大道与宝安大道交叉口华丰工业园 C2 栋 6 楼

官网：www.ai-thinker.com

电话：0755-29162996

邮箱：support@aithinker.com