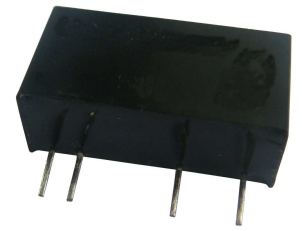


产品特点:

- 3W SIP 封装
- 效率 85%
- 100%老化实验
- UL 94V-0 封装材料
- 定制解决方案
- 非稳压输出型



3 W DC/DC

转换器

3 W 单输出隔离

DC-DC 转换器

输入规格

输入电压	:15Vdc
输入电压范围	:±10%

输出规格

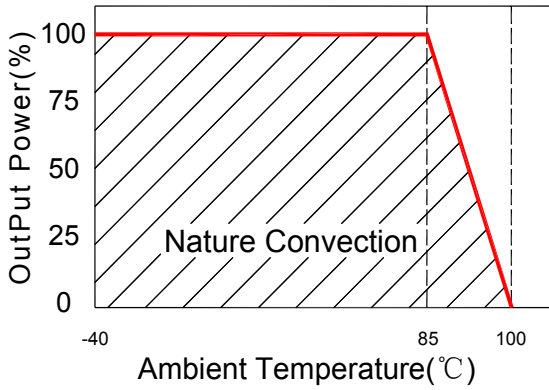
输出电压	:15Vdc	
输出电压范围	:±5%	@Vout=14.25-15.75Vdc@Vin=15Vdc
输出电流	:200mA	
效率	:85% TYP	
纹波/噪声	:100mVp-p MAX	@20MHz 带宽
短路保护	:瞬间	
线性电压调节率	:±1.2% TYP	@1.0%的输入
负载电压调节率	:±10% MAX	@10% to 100%负载

一般特性

工作温度	:-40°C ~ +85°C	
存储温度	:-40°C ~ +100°C	
开关频率	:60KHz TYP	
湿度	:95% MAX	
隔离电压	:3000Vdc	@输入对输出(60sec/0.5mA)
隔离电阻	:1000MΩ MIN	@ 500Vdc
冷却方式	:自然空冷	
平均无故障时间	:>3500000 小时	MIL-HDBK-217F@25°C, 接地良好.
外壳材料	:DAP	
重量	:2.7g TYP	

温度降额曲线

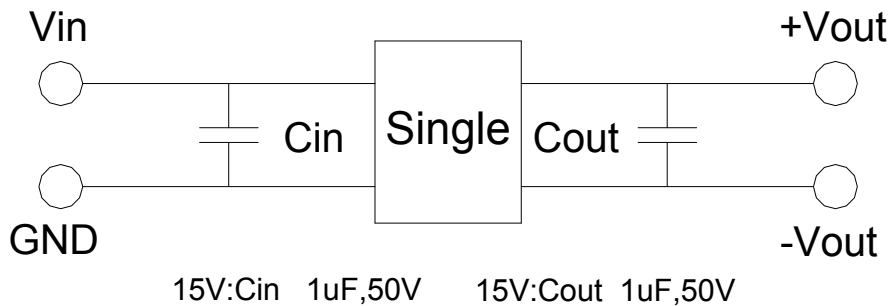
产品型号



12D - 15 S 15 N 3W NL
A B C D E F G

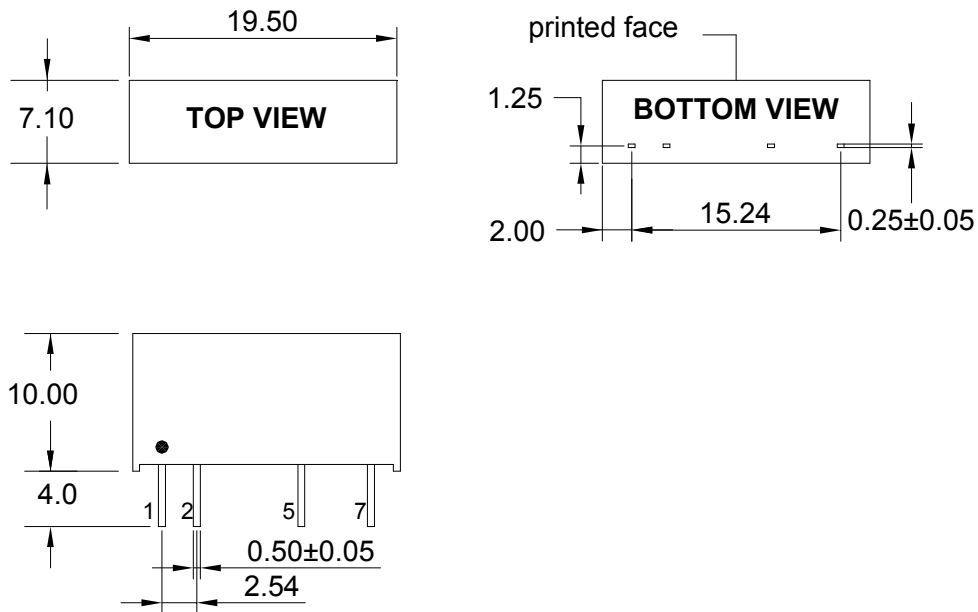
- A: 系列
- B: 输入电压
- C: 单路输出
- D: 输出电压
- E: 非稳压(N)
- F: 输出功率
- G: RoHS

典型应用电路



为了使产品在正常工作下能有更好的性能，建议外接电容，并使用高频低阻的电解电容

外形尺寸图



单位:mm 除了另有规定，所有的公差都是±0.25

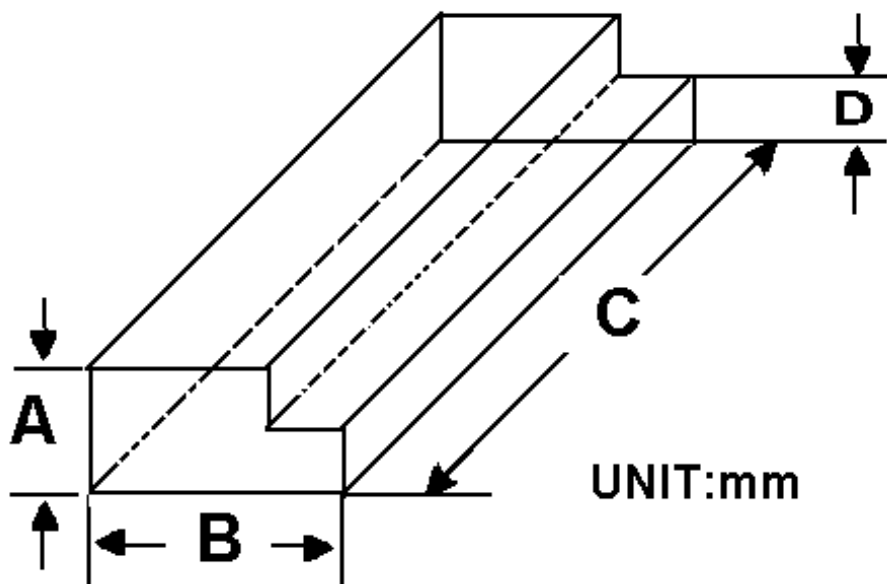
引脚	1	2	5	7
单路	+Vin	-Vin	-Vout	+Vout

包装方式:

单重----- 2.7grams/pcs

一管数量-----25pcs

重量: 80g/每管



尺寸(mm)			
A	B	C	D
9.50	16.50	522	5.00

外箱数量: 2500pcs/100 管/箱

总重量: 8.5kg/每箱

