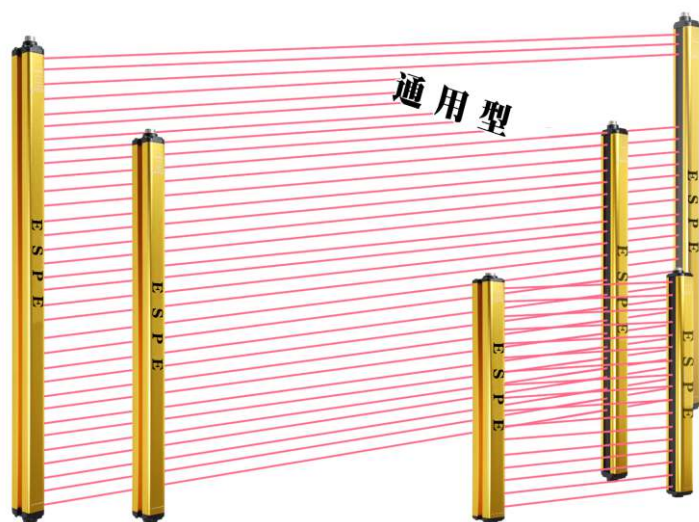


ELGL系列小巧型安全光栅



ELGL系列安全光栅外形小巧，精度高，具有很强的信号发射和接收能力。其控制原理是发光器发射光信号直接由受光器接受，形成保护光幕，受光器监控光幕的通断状态，并将光幕的通断信号通过内部电路处理，直接输出低电平（通光时）或高电平（不通光时），通过传输线接到PLC或报警器报警电路。实现设备停止或发出安全报警。

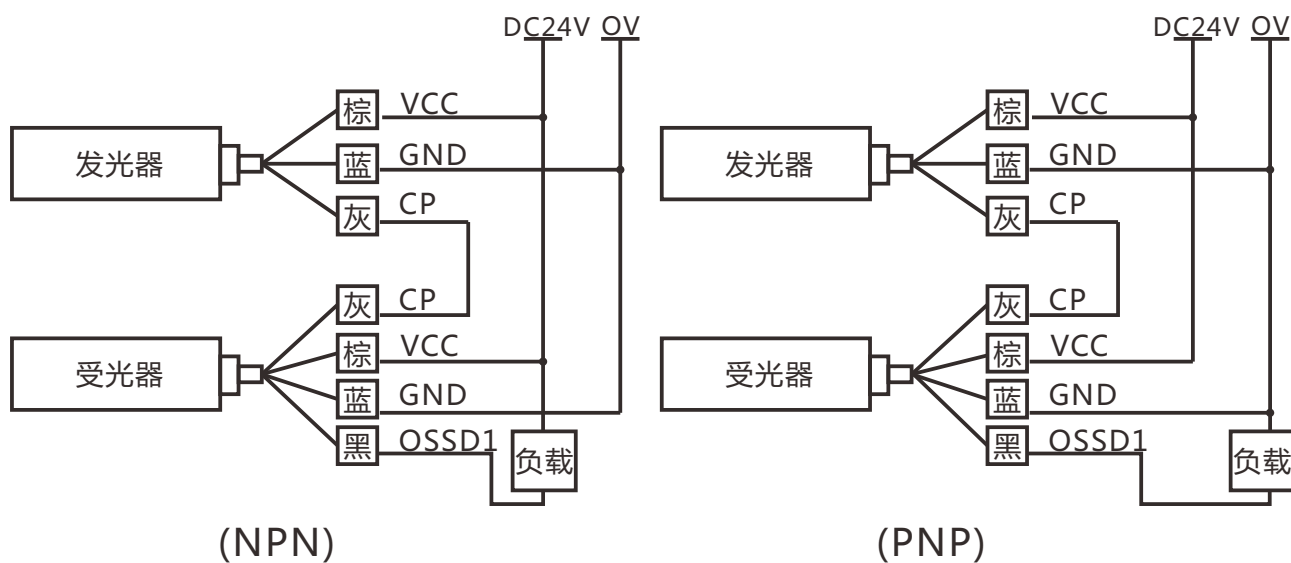
产品特点

- 1.外形小巧，尺寸仅35*27mm。
- 2.安装方式灵活、简便。
- 3.光点循环自检，提升设备安全性。
- 4.光栅自带晶体管输出（PNP/NPN）。
- 5.进口老化设备可保障产品的性能稳定。
- 6.具有防水功能。

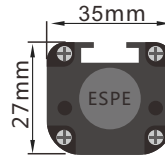
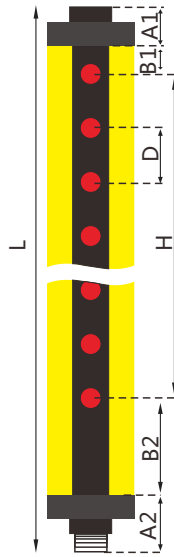
产品技术参数

保护高度	60~2000(常规)	工作环境温度	-10°C~55°C
光轴间距	10mm/20mm/40mm	工作环境湿度	温度20°C时, 空气相对湿度 < 85%
分辨率	/15mm/25mm/45mm	输出电流	≤200mA
光轴数量	4、6、8、10.....	功率	≤5W
工作电压	DC24V±20%	抗光干扰	10000Lux(入射角I > 5°)
绝缘电阻	≥100MΩ	介电强度	AC1500V.60S.无击穿或闪烁
响应时间	< 10ms	截面尺寸	35*27mm
保护距离	0.1-2000mm	外壳防护等级	IP65
输出方式	NPN或PNP(常规)/继电器常开/继电器常闭(可根据需求选择)		

接线图



尺寸图



- A1: 上端盖
- A2: 下端盖+航空端子
- B1: 上盲点
- B2: 下盲点
- D: 光轴间距(5mm/10mm/20mm /40mm)
- H: 光栅保护高度
- L: 光栅总高

A1尺寸为14mm;A2尺寸为20mm
 当D尺寸为5mm时 : B1尺寸为2.5mm;B2尺寸为42.5mm.
 当D尺寸为10mm时 : B1尺寸为5mm;B2尺寸为30mm.
 当D尺寸为20mm/40mm时 : B1尺寸为10mm;B2尺寸为35mm.
 L为光栅总高度 : L=上下端盖高度+上下盲点+保护高度
 H为光栅的保护高度 : H= (光轴数量-1) *光轴间距

选型规格说明

ELGL 16 40 L1 N



选型表

光轴间距(5mm)				光轴间距(10mm)			
光束数量 (n)	保护高度 (mm)	光栅总高 (mm)	规格型号	光束数量 (n)	保护高度 (mm)	光栅总高 (mm)	规格型号
16	75	154	ELGL1605	8	70	139	ELGL0810
24	115	194	ELGL2405	12	110	179	ELGL1210
32	155	234	ELGL3205	16	150	219	ELGL1610
40	195	274	ELGL4005	20	190	259	ELGL2010
48	235	314	ELGL4805	24	230	299	ELGL2410
56	275	354	ELGL5605	28	270	339	ELGL2810
64	315	394	ELGL6405	32	310	379	ELGL3210
72	355	434	ELGL7205	36	350	419	ELGL3610
80	395	474	ELGL8005	40	390	459	ELGL4010
88	435	514	ELGL8805	44	430	499	ELGL4410
96	475	554	ELGL9605	48	470	539	ELGL4810
104	515	594	ELGL10405	52	510	579	ELGL5210
112	555	634	ELGL11205	56	550	619	ELGL5610
120	595	674	ELGL12005	60	590	659	ELGL6010
128	635	714	ELGL12805	64	630	699	ELGL6410
136	675	754	ELGL13605	68	670	739	ELGL6810
144	715	794	ELGL14405	72	710	779	ELGL7210
152	755	834	ELGL15205	76	750	819	ELGL7610
160	795	874	ELGL16005	80	790	859	ELGL8010
168	835	914	ELGL16805	84	830	899	ELGL8410
176	875	954	ELGL17605	88	870	939	ELGL8810
184	915	994	ELGL18405	92	910	979	ELGL9210
192	955	1034	ELGL19205	96	950	1019	ELGL9610
200	995	1074	ELGL20005	100	990	1059	ELGL10010
208	1035	1114	ELGL20805	104	1030	1099	ELGL10410
216	1075	1154	ELGL21605	108	1070	1139	ELGL10810
224	1115	1194	ELGL22405	112	1110	1179	ELGL11210
232	1155	1234	ELGL23205	116	1150	1219	ELGL11610
240	1195	1274	ELGL24005	120	1190	1259	ELGL12010
248	1235	1314	ELGL24805	124	1230	1299	ELGL12410
256	1275	1354	ELGL25605	128	1270	1339	ELGL12810
264	1315	1394	ELGL26405	132	1310	1379	ELGL13210
272	1355	1434	ELGL27205	136	1350	1419	ELGL13610
280	1395	1474	ELGL28005	140	1390	1459	ELGL14010
288	1435	1514	ELGL28805	144	1430	1499	ELGL14410



选型表

光轴间距(20mm)				光轴间距(40mm)			
光束数量 (n)	保护高度 (mm)	光栅总高 (mm)	规格型号	光束数量 (n)	保护高度 (mm)	光栅总高 (mm)	规格型号
4	60	114	ELGL0420	4	120	199	ELGL0440
6	100	179	ELGL0620	6	200	279	ELGL0640
8	140	219	ELGL0820	8	280	359	ELGL0840
10	180	259	ELGL1020	10	360	439	ELGL1040
12	220	299	ELGL1220	12	440	519	ELGL1240
14	260	339	ELGL1420	14	520	599	ELGL1440
16	300	379	ELGL1620	16	600	679	ELGL1640
18	340	419	ELGL1820	18	680	759	ELGL1840
20	380	459	ELGL2020	20	760	839	ELGL2040
22	420	499	ELGL2220	22	840	919	ELGL2240
24	460	539	ELGL2420	24	920	999	ELGL2440
26	500	579	ELGL2620	26	1000	1079	ELGL2640
28	540	619	ELGL2820	28	1080	1159	ELGL2840
30	580	659	ELGL3020	30	1160	1239	ELGL3040
32	620	699	ELGL3220	32	1240	1319	ELGL3240
34	660	739	ELGL3420	34	1320	1399	ELGL3440
36	700	779	ELGL3620	36	1400	1479	ELGL3640
38	740	819	ELGL3820	38	1480	1559	ELGL3840
40	780	859	ELGL4020	40	1560	1639	ELGL4040
42	820	899	ELGL4220	42	1640	1719	ELGL4240
44	860	939	ELGL4420	44	1720	1799	ELGL4440
46	900	979	ELGL4620	46	1800	1879	ELGL4640
48	940	1019	ELGL4820	48	1880	1959	ELGL4840
50	980	1059	ELGL5020	50	1960	2039	ELGL5040
52	1020	1099	ELGL5220	52	2040	2119	ELGL5240
54	1060	1139	ELGL5420	54	2120	2199	ELGL5440
56	1100	1179	ELGL5620	56	2200	2279	ELGL5640
58	1140	1219	ELGL5820	58	2280	2359	ELGL5840
60	1180	1259	ELGL6020	60	2360	2439	ELGL6040
62	1220	1299	ELGL6220	62	2440	2519	ELGL6240
64	1260	1339	ELGL6420	64	2520	2599	ELGL6440
66	1300	1379	ELGL6620	66	2600	2679	ELGL6640
68	1340	1419	ELGL6820	68	2680	2759	ELGL6840
70	1380	1459	ELGL7020	70	2760	2839	ELGL7040
72	1420	1499	ELGL7220	72	2840	2919	ELGL7240

注：1. “N”代表默认输出方式为NPN，其0V输出有效。如客户需其他输出方式可用其他代码“如要求PNP就将N改成P”

2.除以上规格型号外，可根据客户需求定制相对应保护高度的光栅。

附件配置

支架名称及代码	支架图片及配件	详细清单
侧装支架 (L1)		4个侧装支架+4个滑块+4个M6垫圈+4个M6弹垫+4颗M6*16螺丝+4颗M6*8螺丝
上下端安装支架 (L2)		4个上下端支架+4颗M6*12螺丝+8颗M3*6螺丝

注：1.客户可根据需求选择支架，该系列产品支架标配为L1。2.标准配置信号电缆线2.5m, 3.5m各一条。3.可根据客户需求选配(包括线加长、更换安装方式等)
4.电源电压24V/380V可定制

案例

