

描述 / Descriptions

SOT23-6 塑封封装锂电池保护 IC。 Battery Protection IC in a SOT23-6 Plastic Package.

特征 / Features

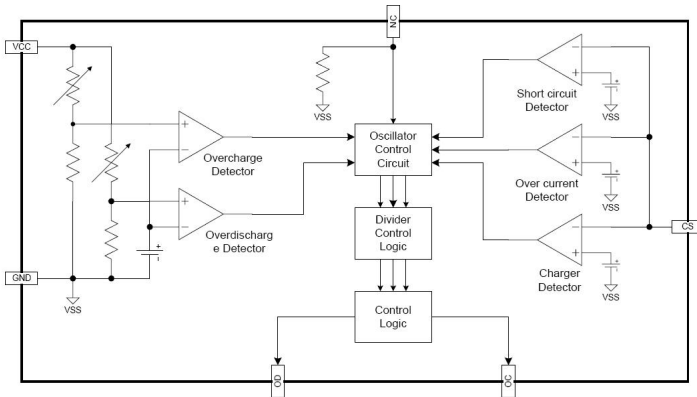
过电压充电保护阈值 Over voltage charging protection threshold	4.3 V	精度 Accuracy	±50 mV
过电压充电恢复阈值 Over voltage charging restore threshold	4.1 V	精度 Accuracy	±50 mV
过电压放电保护阈值 Over voltage discharge protection threshold	2.5 V	精度 Accuracy	±75 mV
过电压放电恢复阈值 Over voltage discharge recovery threshold	2.9 V	精度 Accuracy	±75 mV
过电流放电保护阈值 Discharge overcurrent detection voltage	0.15 V	精度 Accuracy	±20 mV
过电压充电保护延迟时间 Over voltage charging protection delay time	110ms	精度 Accuracy	±30%
过电压放电保护延迟时间 Over voltage discharge protection delay time	55ms	典型值 Typ	±30%
过电流放电保护延迟时间 Over current discharge protection delay time	7ms	典型值 Typ	±30%
0V 充电功能 0V battery charge function		允许 Admit	
低功耗模式 A Low Power Consumption mode		允许 Admit	

用途 / Applications

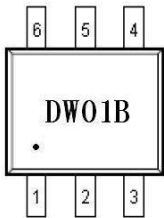
用于锂电池的充电、放电保护电路、电话机电池或其它锂电池高精度保护器。

For rechargeable lithium battery, discharge protection circuit, telephone or other lithium battery with high precision protector

内部等效电路 / Equivalent Circuit



引脚排列 / Pinning



SOT23-6

引脚名称 Pin Name	引脚序号 Pin Number	引脚功能 Pin Function
DO	1	放电控制输出端 Discharge control output terminal
VM	2	充/放电电流检测输入端 Charge/discharge current detection input
CO	3	充电控制输出端 Charge control output terminal
NC	4	不接 Not connected
V _{DD}	5	电源输入端 Power input
V _{SS}	6	电源接地端 Power ground terminal

印章代码 / Marking

见印章说明。 See Marking Instructions.

极限参数 / Absolute Maximum Ratings(Ta=25°C)

参数 Parameter	符号 Symbol	数值 Rating	单位 Unit
Power supply	V _{DD}	-0.3 ~ 10	V
VM pin Input voltage	V _M	V _{DD} -35 to V _{DD} +0.3	V
OC output pin voltage	V _{CO}	V _{DD} -35 to V _{DD} +0.3	V
OD output pin voltage	V _{DO}	V _{DD} -0.3 to V _{DD} +0.3	V
Power Dissipation	P _D	625	mW
Operating Temperature	T _{opr}	-40 to +85	°C
Storage Temperature	T _{stg}	-65 to +150	°C
Junction Temperature	T _J	150	°C

电性能参数 / Electrical Characteristics(Ta=25°C & -40°C≤Ta≤85°C)

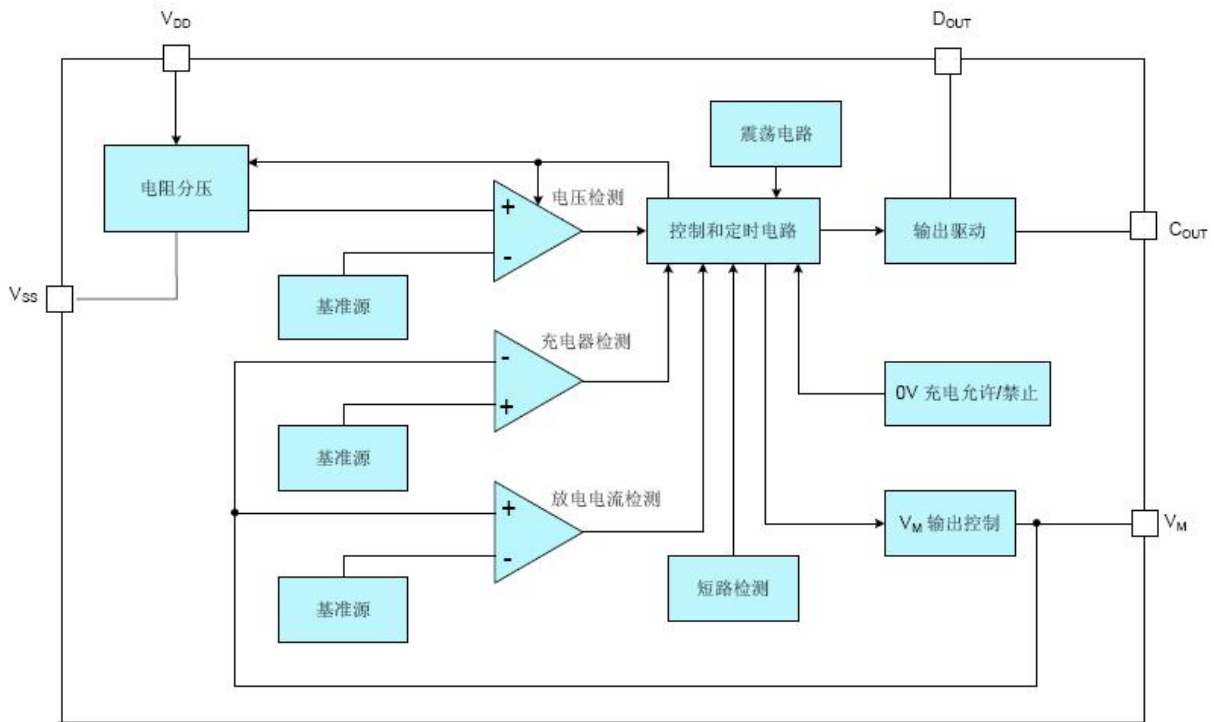
参数 Parameter	符号 Symbol	测试条件 Test Conditions	最小值 Min	典型值 Typ	最大值 Max	单位 Unit
Power supply	V _{DD}	-40°C≤T _a ≤85°C	1.5		10	V
Over voltage charging protection threshold (low to high)	V _{OC}	T _a =25°C	V _{OC} TYP-0.050	V _{OC} TYP	V _{OC} TYP+0.050	V
		-40°C≤T _a ≤85°C	V _{OC} TYP-0.080	V _{OC} TYP	V _{OC} TYP+0.080	V
Over voltage charging restore threshold (high to low)	V _{OCR}	T _a =25°C R1=100Ω (注1)	V _{OCR} TYP-0.050	V _{OCR} TYP	V _{OCR} TYP+0.050	V
		40°C≤T _a ≤85°C R1=100Ω (注1)	V _{OCR} TYP-0.080	V _{OCR} TYP	V _{OCR} TYP+0.080	V
Over voltage charging protection delay time	t _{OC}	V _{DD} =3.6V→4.4V T _a =25°C	0.7×t _{OC} TYP	t _{OC} TYP	1.3×t _{OC} TYP	ms
Over voltage discharge protection threshold (high to low)	V _{OD}	T _a =25°C	V _{OD} TYP-0.075	V _{OD} TYP	V _{OD} TYP+0.075	V
		-40°C≤T _a ≤85°C	V _{OD} TYP-0.105	V _{OD} TYP	V _{OD} TYP+0.105	V
Over voltage discharge recovery threshold (low to high)	V _{ODR}	T _a =25°C	V _{ODR} TYP-0.075	V _{ODR} TYP	V _{ODR} TYP+0.075	V
		-40°C≤T _a ≤85°C	V _{ODR} TYP-0.105	V _{ODR} TYP	V _{ODR} TYP+0.105	V
Over voltage discharge protection delay time	t _{OD}	V _{DD} =3.6V→2.4V T _a =25°C	0.7×t _{OD} TYP	t _{OD} TYP	1.3×t _{OD} TYP	ms
Over current discharge protection threshold	V _{EDI}	T _a =25°C	V _{EDI} TYP-0.020	V _{EDI} TYP	V _{EDI} TYP+0.020	V
Over current discharge protection delay time	t _{EDI}	T _a =25°C	0.7×t _{EDI} TYP	T _{EDI} TYP	1.3×t _{EDI} TYP	ms
Over current discharge recovery delay time	t _{EDIR}	T _a =25°C	1.20	1.80	2.40	ms
Battery short circuit protection threshold	V _{SHORT}	V _M 端电压 T _a =25°C	0.82	1.36	1.75	V

电性能参数 / Electrical Characteristics(Ta=25°C)

参数 Parameter	符号 Symbol	测试条件 Test Conditions	最小值 Min	典型值 Typ	最大值 Max	单位 Unit
Battery short circuit protection delay time	t _{SHORT}	Ta=25°C	200	400	600	μs
The charger voltage detection	V _{CHG}	V _{DD} =3.0V Ta=25°C	-0.27	-0.5	-0.86	V
Between VM to VDD of the pull-up resistor	R _{VMD}	V _{DD} =1.8V, V _M =0V Ta=25°C	100	300	900	kΩ
The pull-down resistor between VM to VSS	R _{VMS}	Ta=25°C	15	30	45	kΩ
The COT output low pull-down resistor		Ta=25°C		4		MΩ
CO output high level		V _{DD} =3.9V, Ta=25°C I _{CO} =10μA	V _{DD} -0.4	V _{DD} -0.2		V
DO output low level		V _{DD} =2.0V, Ta=25°C I _{DO} =10μA		0.2	0.4	V
DO output high level		V _{DD} =3.9V, Ta=25°C I _{DO} =10μA	V _{DD} -0.4	V _{DD} -0.2		V
Power supply current	I _{DD}	V _{DD} =3.9V Ta=25°C		2.0	6.0	μA
A low power consumption mode the quiescent current	I _{PDWN}	V _{DD} =2.0V Ta=25°C		0.7	1.0	μA
0V charging allowed voltage threshold (0V charging allowed type)	V _{0V_CHG}	Ta=25°C	1.2			V
0V charging prohibition threshold (0V charging prohibition model)	V _{0V_INH}	V _M =-2.0V Ta=25°C			1.2	V

注：1.除非特别说明，所有电压值均相对于 VSS 而言；
2.参见应用电路图。

模块图/ Block Diagram:



概述

- DW01B系列电路是一款高精度的单节可充电锂电池的过充电和过放电保护电路，它集高精度过电压充电保护、过电压放电保护、过电流放电保护等性能于一身。
- 正常状态下，DW01B 的VDD 端电压在过电压充电保护阈值 (VOC) 和过电压放电保护阈值 (VOD) 之间，且其VM 检测端电压在充电器检测电压 (VCHG) 与过电流放电保护阈值 (VEDI) 之间，此时DW01B 的CO端和DO 端都输出高电平，分别使外接充电控制N-MOS 管Q1 和放电控制N-MOS 管Q2 导通。这时，既可以使用充电器对电池充电，也可以通过负载使电池放电。
- DW01B 通过检测VDD 或VM 端电压（相对于VSS端）来进行过充/放电保护。当充/放电保护条件发生时，CO/DO 由高电平变为低电平，使Q1/Q2 由导通变为截止，从而充/放电过程停止。
- DW01B 对每种保护状态都有相应的恢复条件，当恢复条件满足以后，CO/DO 由低电平变为高电平，使Q1/Q2 由截止变为导通，从而进入正常状态。
- DW01B 对每种保护/恢复条件都设置了一定的延迟时间，只有在保护/恢复条件持续到相应的时间以后，才进行相应的保护/恢复。如果保护/恢复条件在相应的延迟时间以前消除，则不进入保护/恢复状态。

功能描述/ Functional Description:

DW01B 是一款高精度的锂电池保护电路。正常状态下,如果对电池进行充电,则DW01B 可能会进入过电压充电保护状态;同时,满足一定条件后,又会恢复到正常状态。如果对电池放电,则可能会进入过电压放电保护状态或过电流放电保护状态;同时,满足一定条件后,也会恢复到正常状态。图3 示出了其典型应用线路图,图4 是其状态转换图。下面就各状态进行详细描述。

■正常状态

在正常状态下,DW01B 由电池供电,其VDD 端电压在过电压充电保护阈值VOC 和过电压放电保护阈值VOD 之间,VM 端电压在充电器检测电压(VCHG)与过电流放电保护阈值(VEDI)之间,CO 端和DO 端都输出高电平,外接充电控制N-MOS 管Q1 和放电控制N-MOS 管Q2 均导通。时,既可以使用充电器对电池充电,也可以通过负载使电池放电。

■过电压充电保护状态

保护条件

正常状态下,对电池进行充电,如果使VDD 端电压升高超过过电压充电保护阈值VOC,且持续时间超过过电压充电保护延迟时间tOC,则DW01B 将使充电控制端CO 由高电平转为VM 端电平(低电平),从而使外接充电控制N-MOS 管Q1 关闭,充电回路被“切断”,即DW01B 进入过电压充电保护状态。

恢复条件

有以下两种条件可以使DW01B 从过电压充电保护状态恢复到正常状态:1) 电池由于“自放电”使VDD端电压低于过电压充电恢复阈值VOCR;2) 通过负载使电池放电(注意,此时虽然Q1 关闭,但由于其体内二极管的存在,使放电回路仍然存在),当VDD 端电压低于过电压充电保护阈值VOC,且VM 端电压高于过电流放电保护阈值VEDI(在Q1 导通以前,VM 端电压将比VSS 端高一个二极管的导通压降)。

DW01B 恢复到正常状态以后,充电控制端CO将输出高电平,使外接充电控制N-MOS 管Q1 回到导通状态。

DW01B 进入过电压充电保护状态后,如果外部一直接有充电器,致使VM 电压小于充电器检测电压(VCHG),那么即使当其VDD 降至VOCR 以下,DW01B也不会恢复到正常状态。此时必须去掉充电器,DW01B才会回到正常状态。

■过电压放电保护/低功耗状态

保护条件

正常状态下,如果电池放电使VDD 端电压降低至过电压放电保护阈值VOD,且持续时间超过过电压放电保护延迟时间tOD,则DW01B 将使放电控制端DO 由高电平转为VSS 端电平(低电平),从而使外接放电控制N-MOS 管Q2 关闭,放电回路被“切断”,即DW01B进入过电压放电保护状态。同时,VM 端电压将通过内部电阻RVMD 被上拉到VDD。

功能描述/ Functional Description:

在过电压放电保护状态下，VM 端（亦即VDD 端）电压总是高于电池短路保护阈值VSHORT，满足此条件后，电路会进入“省电”的低功耗模式。此时，VDD 端的电流将低于 $0.7\mu\text{A}$ 。

恢复条件

对于处在低功耗模式下电路，如果对电池进行充电（同样，由于Q2 体内二极管的存在，此时的充电回路也是存在的），使DW01B 电路的VM 端电压低于电池短路保护阈值VSHORT，则它将恢复到过电压放电保护状态，此时，放电控制端DO 仍为低电平，Q2 还是关闭的。如果此时停止充电，由于VM 端仍被RVMD 上拉到VDD，大于电池短路保护阈值VSHORT，因此DW01B又将回到低功耗模式；只有继续对电池充电，当VDD 端电压大于过电压放电保护阈值VOD 时，DW01B 才可从过电压放电保护状态恢复到正常状态。

如果不使用充电器，由于电池去掉负载后的“自升压”，可能会使VDD 端电压超过过电压放电恢复阈值VODR，此时DW01B也将从过电压放电保护状态恢复到正常状态；

DW01B 恢复到正常状态以后，放电控制端DO将输出高电平，使外接充电控制N-MOS 管Q2 回到导通状态。

■过电流放电/电池短路保护状态

保护条件

正常状态下，通过负载对电池放电，DW01B 电路的VM 端电压将随放电电流的增加而升高。如果放电电流增加使VM 端电压超过过电流放电保护阈值VEDI，且持续时间超过过电流放电保护延迟时间 t_{EDI} ，则DW01B进入过电流放电保护状态；如果放电电流进一步增加使VM 端电压超过电池短路保护阈值VSHORT，且持续时间超过短路延迟时间 t_{SHORT} ，则DW01B 进入电池短路保护状态。

DW01B 处于过电流放电/电池短路保护状态时，DO 端将由高电平转为VSS 端电平，从而使外接放电控制N-MOS 管Q2 关闭，放电回路被“切断”；同时，VM端将通过内部电阻RVMS 连接到VSS，放电负载取消后，VM 端电平即变为VSS 端电平。

恢复条件

在过电流放电/电池短路保护状态下，当VM 端电压由高降低至低于过电流放电保护阈值VEDI，且持续时间超过过电流放电恢复延迟时间 t_{EDIR} ，则DW01B 可恢复到正常状态。因此，在过电流放电/电池短路保护状态下，当所有的放电负载取消后，DW01B 即可“自恢复”。

DW01B 恢复到正常状态以后，放电控制端DO将输出高电平，使外接充电控制N-MOS 管Q2 回到导通状态。

充电器检测

DW01B 处于过电压放电保护状态下，如果外部接有充电器，致使VM 端电压低于充电器检测电压（VCHG），则只要DW01B 的VDD 电压大于VOD，DW01B 即可恢复到正常状态；如果充电器电压不能使VM 端电压低于VCHG，则VDD 电压必须大于VODR，DW01B才能恢复到正常状态。这就是通常所说的充电器检测功能。

功能描述/ Functional Description:

■0V 电池充电

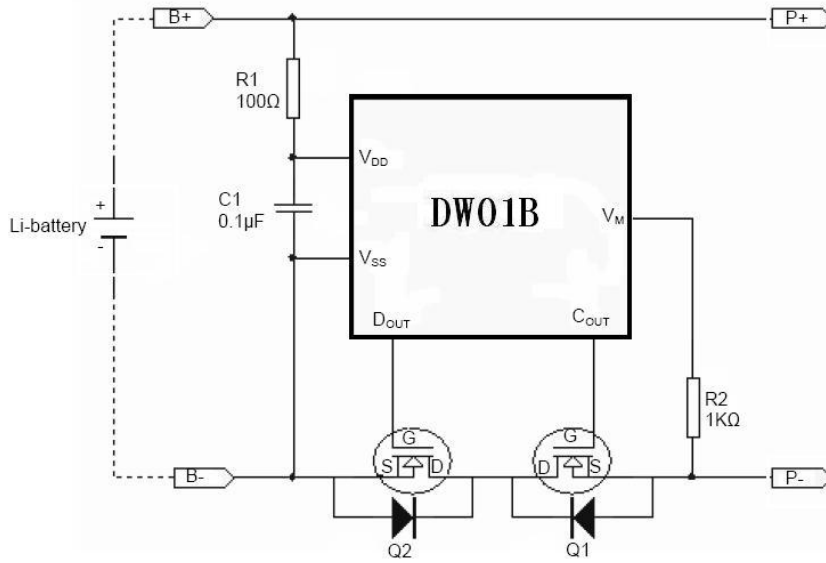
0V 电池充电允许

对于0V 电池充电允许的电路,如果使用充电器对电池充电,使DW01B电路的VDD 端相对VM 端的电压大于0V 充电允许阈值V0V_CHG 时,其充电控制端CO将被连接到VDD 端。若该电压能够使外接充电控制N-MOS 管Q1 导通,则通过放电控制N-MOS 管Q2 的体内二极管可以形成一个充电回路,使电池电压升高;当电池电压升高至使VDD 端电压超过过电压放电保护阈值VOD 时,DW01B 将回到正常状态,同时放电控制端DO 输出高电平,使外接放电控制N-MOS 管处于导通状态。

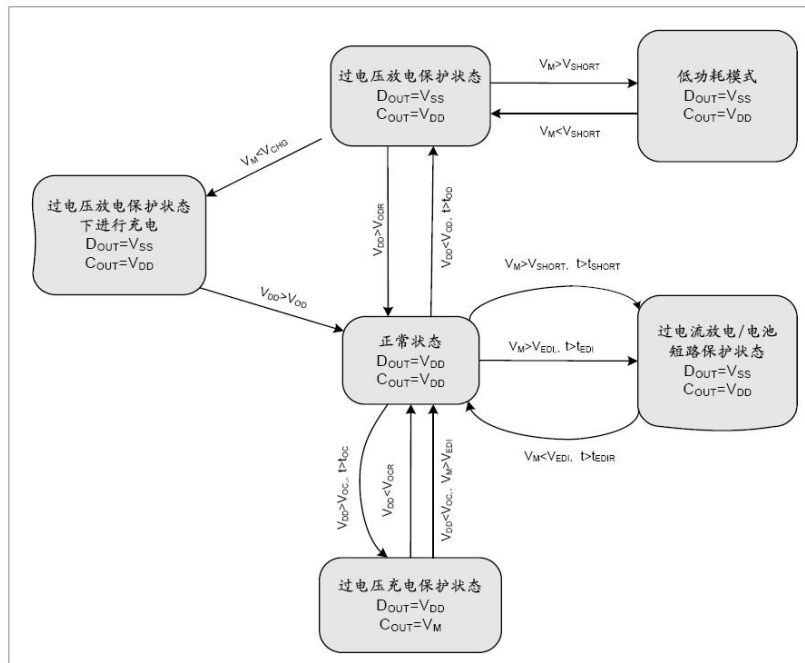
0V 电池充电禁止

对于0V 电池充电禁止的电路,如果电池电压低至使 DW01B 电路的 VDD 端电压小于 0V 充电禁止阈值 VNOCHG,则其充电控制端 CO 将被短接到 VM 端,使外接充电控制 N-MOS 管始终处于关闭状态。

应用电路图/ Application Circuits:



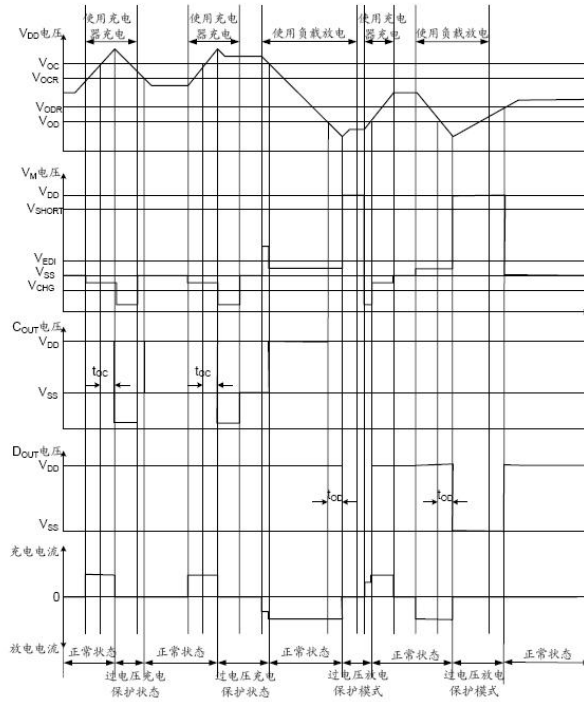
各状态之间的转换图：



工作时序图/ Timing Chart

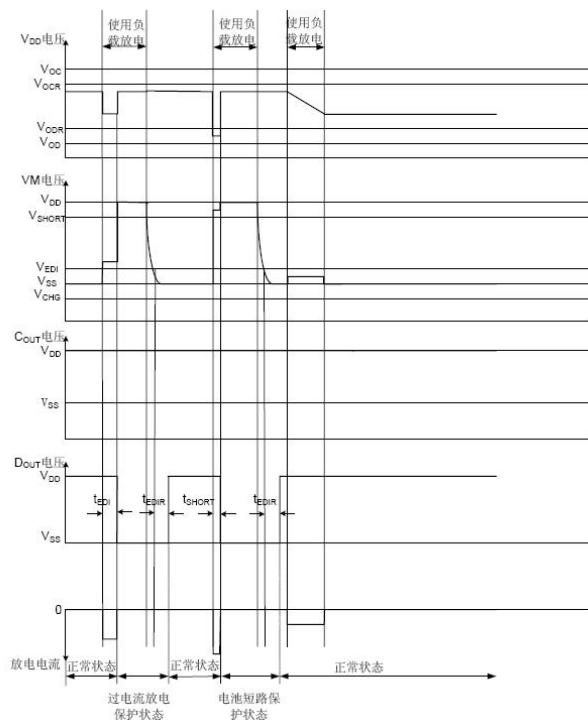
(1) 过充保护/过充恢复& 过放保护/过放恢复

Overcharge protection / overcharge recovery & Over-discharge protection / over-discharge recovery:

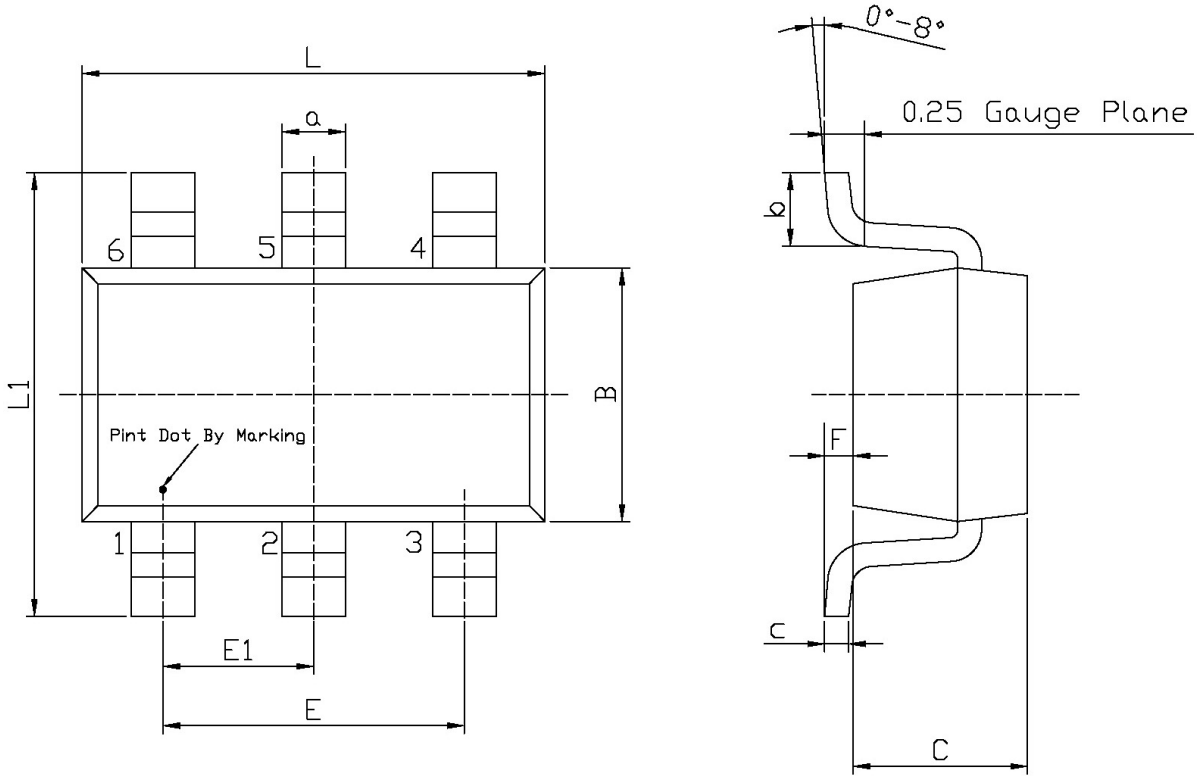


(2) 过流保护检测& 负载短路保护检测

Overcurrent detection & Load short-circuit protection detection



外形尺寸图 / Package Dimensions

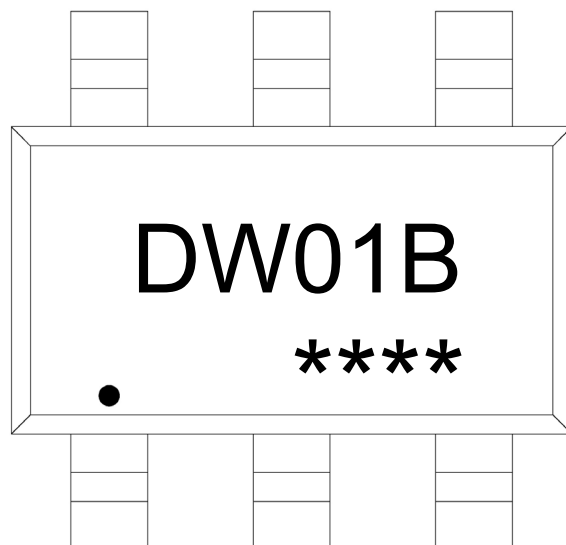


Unit: mm

Symbol	Dimensions In Millimeters		Symbol	Dimensions In Millimeters	
	Min	Max		Min	Max
L	2.82	3.02	E1	0.85	1.05
B	1.50	1.70	a	0.35	0.50
C	0.90	1.30	c	0.10	0.20
L1	2.60	3.00	b	0.35	0.55
E	1.80	2.00	F	0	0.15

SOT23-6

印章说明 / Marking Instructions



说明：

DW01B： 为产品型号

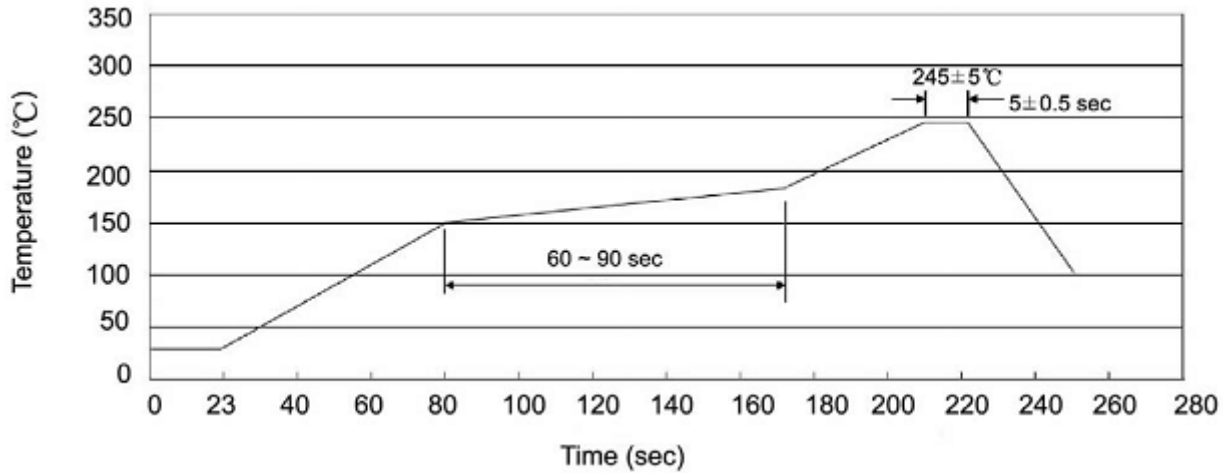
****： 为生产批号代码，随生产批号变化。

Note:

DW01B: Product Type.

****: Lot No. Code, code change with Lot No.

回流焊温度曲线图(无铅) / Temperature Profile for IR Reflow Soldering(Pb-Free)



说明：

- 1、预热温度 25~150°C，时间 60~90sec;
- 2、峰值温度 245±5°C，时间持续为 5±0.5sec;
- 3、焊接制程冷却速度为 2~10°C/sec.

Note:

- 1.Preheating:25~150°C, Time:60~90sec.
- 2.Peak Temp.:245±5°C, Duration:5±0.5sec.
3. Cooling Speed: 2~10°C/sec.

耐焊接热试验条件 / Resistance to Soldering Heat Test Conditions

温度：260±5°C 时间：10±1 sec. Temp.:260±5°C Time:10±1 sec

包装规格 / Packaging SPEC.

卷盘包装 / REEL

Package Type 封装形式	Units 包装数量					Dimension 包装尺寸 (unit: mm ³)		
	Units/Reel 只/卷盘	Reels/Inner Box 卷盘/盒	Units/Inner Box 只/盒	Inner Boxes/Outer Box 盒/箱	Units/Outer Box 只/箱	Reel	Inner Box 盒	Outer Box 箱
SOT23-5/6	3,000	10	30,000	4	120,000	7" ×8	210×205×205	445×230×435

使用说明 / Notices