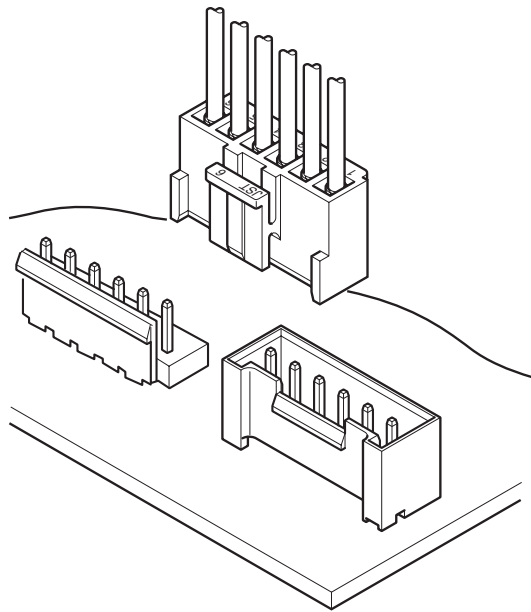


VH CONNECTOR

3.96mm间距 / 印刷电路板用连接器 / 压着、接插型



该产品是可广泛用于民生电子设备的信号电路、电源电路及输出电路连接的高可靠性印刷电路板用小型大容量连接器。

- 应用广泛的箱型簧片端子
- 小型大容量连接器
- 保持可靠的接触

■登录标准

Ⓜ:Recognized E 60389

Ⓢ:Certified LR 20812

Ⓡ:R75122

■一般规格

- 额定电流：10A AC/DC (使用 AWG#16 时)
- 额定电压：250V AC/DC
- 使用温度范围：-25℃ ~ +85℃ (含通电时的温度上升值)
- 接触电阻：初期 /10mΩ 以下
环境试验后 /20mΩ 以下
- 绝缘电阻：1,000MΩ 以上
- 耐电压：AC 1,500V/1 分钟
- 适用电线范围：AWG#22 ~ #16
- 适合的印刷电路板厚度：1.6mm

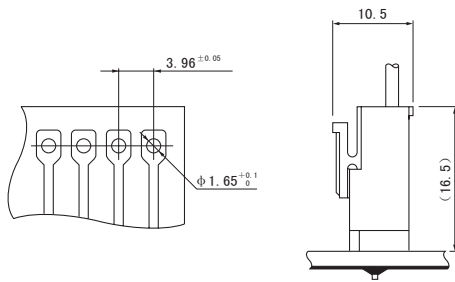
注) 请避免将超过额定值的电流进行并联分流使用, 否则会导致电流失衡等问题。不得已而分流使用时, 请使用材料性能优良的磷青铜端子, 以免发生电路失衡现象。另外, 设计时请为每条电路留出足够的余量。

※ 使用时, 请参阅卷首的“端子 / 连接器”使用注意事项。

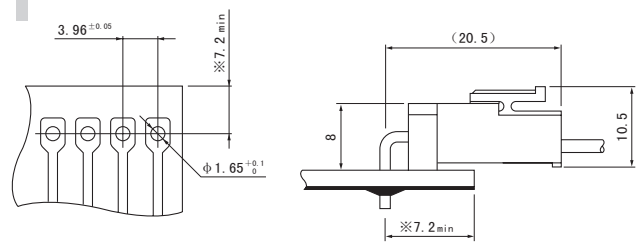
※ 详情请垂询本公司。

※ 介绍了符合 RoHS 标准的产品。

顶装型

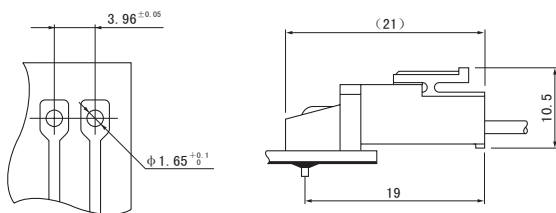


侧装型

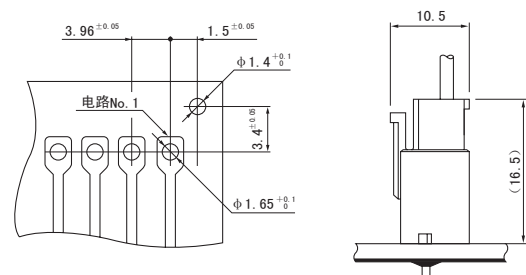


※ 用作 VR 连接器底座时为 11.0max。

侧装型带挡块



箱型



注 1) 上图是从焊接侧看到的图。

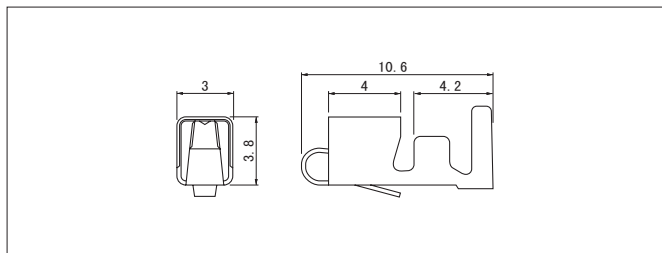
2) 电路板开孔的公差整体为 ±0.05, 不得层叠。

3) 大电流通电时, 请考虑模式设计。

4) 电路板的开孔尺寸因电路板的类型与开孔方法等而异。上图尺寸仅为参考值, 详情请垂询本公司。

VH CONNECTOR

端子



型号	适用电线范围		电线外皮外径 (mm)	数量/卷
	mm ²	AWG#		
SVH-21T-P1.1	0.33~0.83	22~18	1.7~3.0	4,500
SVH-41T-P1.1	0.5~1.25	20~16	1.7~3.0	3,500

材质、表面处理

磷青铜、镀锡(回流焊处理)

●符合 RoHS 标准的产品

注1) 使用固定器对应型时, 适用电线外皮外径为 $\phi 1.7 \sim 2.2$ 。

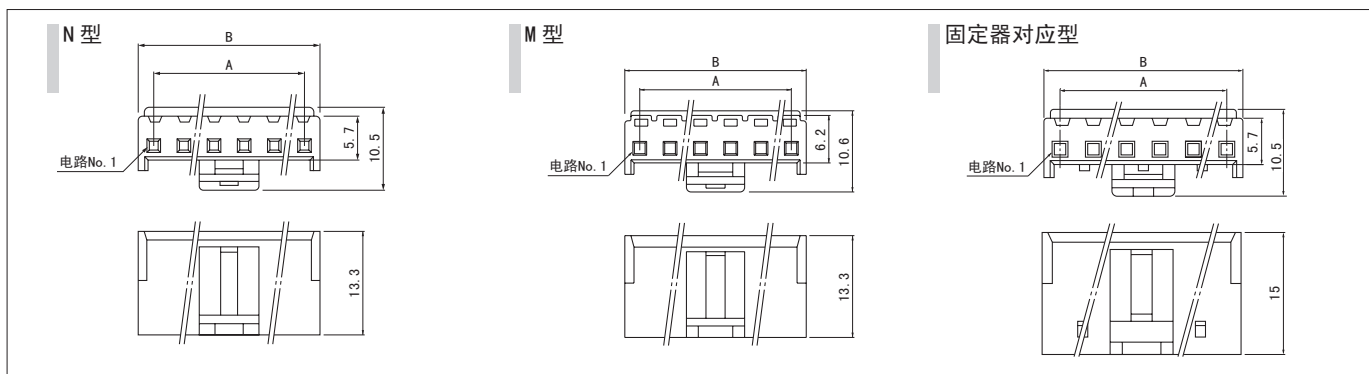
端子	压着机	压着模具		
		压着模具主体	刀刃	压着模具套件
SVH-21T-P1.1	AP-K2N	MKS-L	MK/SVH-21-11	APLMK SVH21-11
		※MKS-SC	SC/SVH-21-11	APLSC SVH21-11

端子	压着机	压着模具		
		压着模具主体	刀刃	压着模具套件
SVH-41T-P1.1	AP-K2N	MKS-L	MK/SVH-41-11	APLMK SVH41-11
		—	—	—

注1) ※: 剥线压着模具

2) 有关全自动压着机用的压着模具, 请垂询本公司。

塑壳



极数	型号			尺寸 (mm)		数量/袋
	N型	M型	固定器对应型	A	B	
2	VHR-2N	VHR-2M	VHRR-2N	3.96	7.86	1,000
3	VHR-3N	VHR-3M	VHRR-3N	7.92	11.82	N/M型: 1,000 固定器对应型: 500
4	VHR-4N	VHR-4M	—	11.88	15.78	1,000
5	VHR-5N	VHR-5M	VHRR-5N	15.84	19.74	N/M型: 1,000 固定器对应型: 500
6	VHR-6N	VHR-6M	—	19.80	23.70	500
7	VHR-7N	VHR-7M	VHRR-7N	23.76	27.66	500
8	VHR-8N	—	VHRR-8N	27.72	31.62	500
9	VHR-9N	VHR-9M	VHRR-9N	31.68	35.58	500
10	VHR-10N	—	—	35.64	39.54	500
11	VHR-11N	—	—	39.60	43.50	500

材质

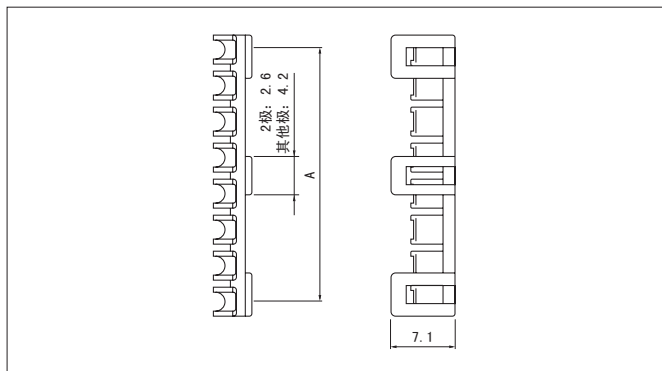
尼龙6、UL94V-0, 天然色(白色)

●符合 RoHS 标准的产品

注1) VHR-() M 产品是针对大电压而进行了更安全设计的防触电产品, 用树脂密封了塑壳端子锁定部的窗口。

2) 2 极固定器对应型与带座插头箱型不适用。

固定器



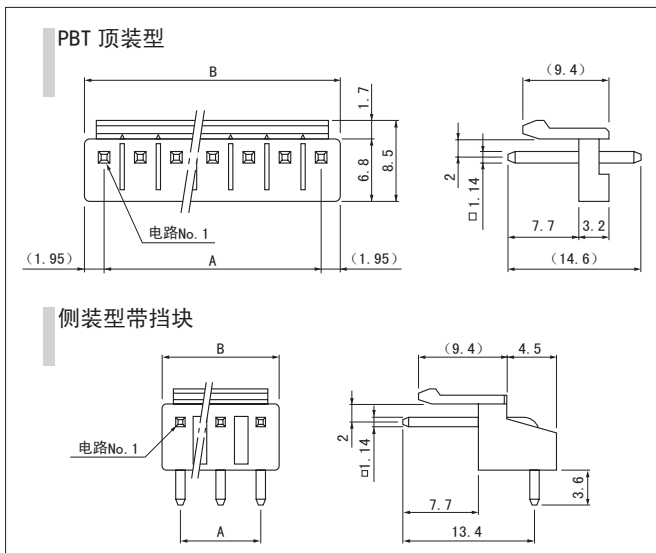
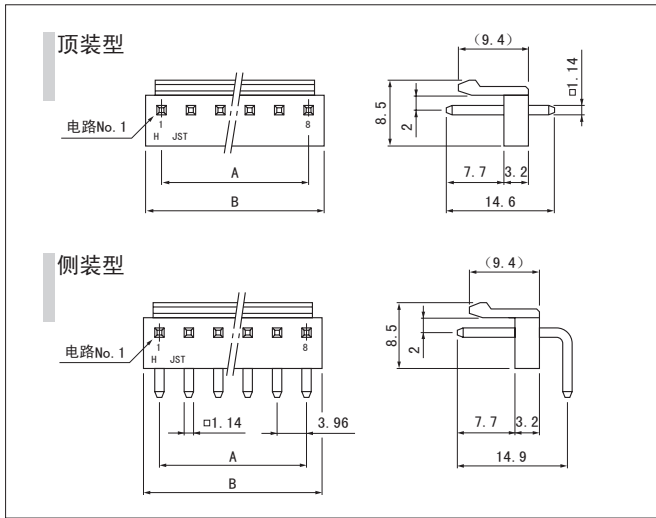
极数	型号	A	数量/袋
2	VHS-2V	3.70	1,000
3	VHS-3V	7.52	1,000
5	VHS-5V	15.44	1,000
7	VHS-7V	23.36	1,000
8	VHS-8V	27.32	1,000
9	VHS-9V	31.28	1,000

材质

玻璃纤维增强尼龙66、UL94V-0, 天然色(象牙色)

●符合 RoHS 标准的产品

带座插头



极数	型号		尺寸 (mm)		数量/箱	
	顶装型	侧装型	A	B	顶装	侧装
2	B2P-VH	B2PS-VH	3.96	7.86	1,000	1,000
3	B3P-VH	B3PS-VH	7.92	11.82	1,000	500
4	B4P-VH	B4PS-VH	11.88	15.78	500	500
5	B5P-VH	B5PS-VH	15.84	19.74	500	250
6	B6P-VH	B6PS-VH	19.80	23.70	250	250
7	B7P-VH	B7PS-VH	23.76	27.66	250	250
8	B8P-VH	B8PS-VH	27.72	31.62	200	200
9	B9P-VH	B9PS-VH	31.68	35.58	200	200
10	B10P-VH	B10PS-VH	35.64	39.54	200	100

材质、表面处理

插头: 黄铜、铜底镀锡 (回流焊处理)
底座: 尼龙66、UL94V-0, 天然色 (白色)

●符合 RoHS 标准的产品 本产品的标签上标有 (LF) (SN)。
注) 另外也备有各种插头拔出产品。详情请垂询本公司。

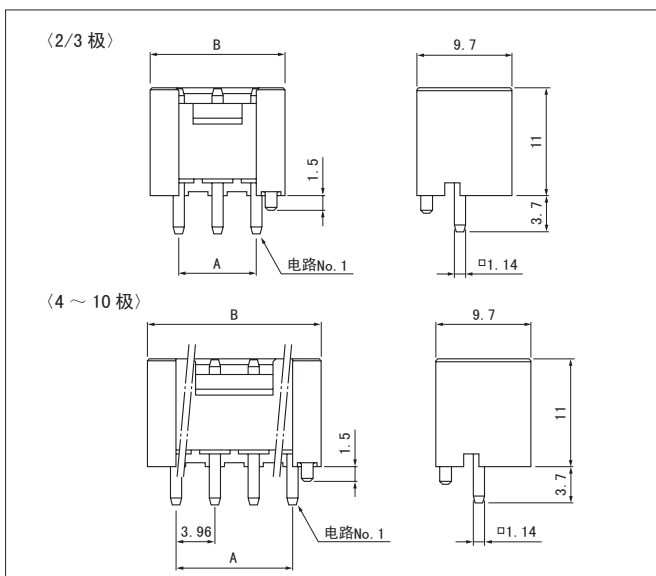
极数	型号		尺寸 (mm)		数量/箱	
	PBT顶装型	侧装型带挡块	A	B	顶装	侧装
2	B2P-VH-B	S2P-VH	3.96	7.86	1,000	1,000
3	B3P-VH-B	S3P-VH	7.92	11.82	1,000	500
4	B4P-VH-B	S4P-VH	11.88	15.78	500	500
5	B5P-VH-B	S5P-VH	15.84	19.74	500	250
6	B6P-VH-B	S6P-VH	19.80	23.70	250	250
7	B7P-VH-B	S7P-VH	23.76	27.66	250	250
8	B8P-VH-B	—	27.72	31.62	200	—
9	B9P-VH-B	—	31.68	35.58	200	—
10	B10P-VH-B	—	35.64	39.54	200	—
11	B11P-VH-B	—	39.60	43.50	200	—

材质、表面处理

插头: 黄铜、铜底镀锡 (回流焊处理)
底座PBT顶装型: 玻璃纤维增强PBT、UL94V-0, 天然色 (白色)
侧装型带挡块: 尼龙66、UL94V-0, 天然色 (白色)

●符合 RoHS 标准的产品 本产品的标签上标有 (LF) (SN)。

箱型



极数	型号	尺寸 (mm)		数量/箱
		A	B	
2	B2P-VH-FB-B	3.96	9.80	250
3	B3P-VH-FB-B	7.92	13.76	200
4	B4P-VH-FB-B	11.88	17.72	150
5	B5P-VH-FB-B	15.84	21.68	200
6	B6P-VH-FB-B	19.80	25.64	200
7	B7P-VH-FB-B	23.76	29.60	100
8	B8P-VH-FB-B	27.72	33.56	100
9	B9P-VH-FB-B	31.68	37.52	100
10	B10P-VH-FB-B	35.64	41.48	125

材质、表面处理

插头: 铜合金、铜底镀锡 (回流焊处理)
底座: 玻璃纤维增强PBT、UL94V-0, 天然色 (白色)

●符合 RoHS 标准的产品 本产品的标签上标有 (LF) (SN)。
注) 2 极固定器对应型与带座插头箱型不适用。

VH CONNECTOR

型号标示方法

端子

S VH - 21 T - P 1.1

产品形态: S...链状、B...散拉

系列名

适用电线范围: 21...AWG#22~#18
41...AWG#20~#16

表面处理: T...镀锡(回流焊处理)

材质: P...磷青铜

端子尺寸

塑壳

VHR - 2 N -

系列名

零部件名称: 插座

极数: N型...2~11、M型...2~7、9

形状: N...端点锁扣部带窗口
M...端点锁扣部用树脂封闭

颜色标记: 无...天然色(白色)、BK...黑色、R...红色、BL...蓝色、
M...绿色、D...橙色、Y...黄色、PK...粉红色、H...灰色

固定器对应型塑壳

VHRR - 2 N -

系列名

零部件名称: 插座(固定器型)

极数: 2、3、5、7~9

形状: N...端点锁扣部带窗口

颜色标记: 无...天然色(白色)

固定器

VHS - 2 V

系列名

零部件名称: 固定器

极数: 2、3、5、7~9

阻燃性标记: V...UL94V-0

带座插头

B 2P - VH -

零部件名称: 底座

极数: 2~10

组装品形态: 无...顶装型、S...侧装型

系列名

颜色标记: 无...天然色(白色)、BK...黑色、R...红色、
TR...番茄红、BL...蓝色、M...绿色、
O...橙色、Y...黄色、PK...粉红色、H...灰色

带座插头 PBT 顶装型

B 2P - VH - B -

零部件名称: 底座

极数: 2~11

系列名

材质: B...玻璃纤维增强PBT

颜色标记: 无...天然色(白色)、
C...黑色、R...红色、E...蓝色、M...绿色、Y...黄色

带座插头 侧装型带挡块

S 2P - VH -

组装品形态: 侧装型带挡块

极数: 2~7

系列名

颜色标记: 无...天然色(白色)、BK...黑色、
R...红色、BL...蓝色、M...绿色、Y...黄色

带座插头 箱型

B 2P - VH - FB - B -

零部件名称: 底座

极数: 2~10

系列名

辅助标记

材质: B...玻璃纤维增强PBT

颜色标记: 无...天然色(白色)、O...黑色、R...红色、E...蓝色、
M...绿色、O...橙色、Y...黄色、PK...粉红色、H...灰色

注) 有些产品可能会因颜色而需延长交货期。

引脚拔出带座插头

- 1) 拔出第 N-1 极的插头后使其带有极性时
但拔出 3 极的第 2 极并不会使其带有极性, 因此选择 3)。

B*1 P*2 -VH

*1: 电路数(插头数)

*2: 所用底座的极数

- 2) 拔出第 2 极的插头后使其带有极性时
但拔出 3 极的第 2 极并不会使其带有极性, 因此选择 3)。

B*1 P*2 -VH-L

- 3) 重新设定间距时

① 跳过 1 极, 设为 1 倍的间距时
但 1 号极与 N 号极上应插入插头。

B*1 P*2 -VH

② 跳过 2 极, 设为 3 倍的间距时
但 1 号极与 N 号极上应插入插头。

B*1 P*2 -VH

③ 跳过 3 极, 设为 4 倍的间距时
但 1 号极与 N 号极上应插入插头。

B*1 P*2 -VH

例)

极号	1	2	3	4	5	6	7
电路	○	○	○	○	○	×	○
型号	B6P7-VH						

○: 带电路
×: 无电路

例)

极号	1	2	3	4	5	6	7
电路	○	×	○	○	○	○	○
型号	B6P7-VH-L						

例)

极号	1	2	3	4	5	6	7
电路	○	×	○	×	○	×	○
型号	B4P7-VH						

例)

极号	1	2	3	4	5	6	7
电路	○	×	×	○	×	×	○
型号	B3P7-VH						

例)

极号	1	2	3	4	5	6	7	8	9
电路	○	×	×	×	○	×	×	×	○
型号	B3P9-VH								