

5A LDO稳压器电路

概述

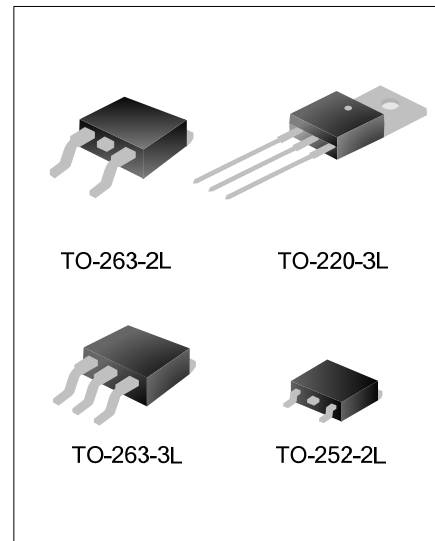
LM1084 是一款正电压输出的低压降三端线性稳压电路，在 5A 输出电流下压降为 1.5V。

LM1084 分为两个版本：固定电压输出版本和可调电压输出版本，固定输出电压为 1.5V，1.8V，2.5V，3.3V 和 5.0V 和可调版本的电压精度为 1.5%。

LM1084 内部过热保护和限流电路，适用于各类电子产品。

特点

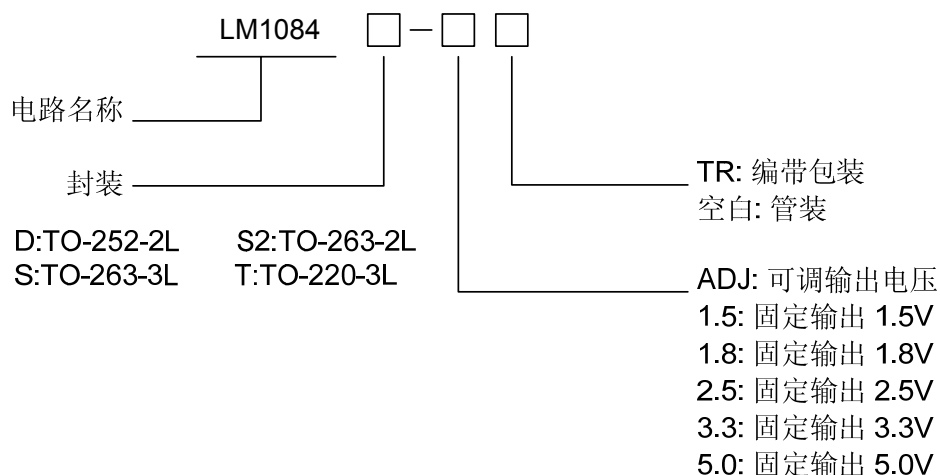
- * 固定输出电压为 1.5V、1.8V、2.5V、3.3V、5.0V 和可调版本的电压精度为 1.5%
- * 低压差电压：5A 输出电流时仅为 1.5V 压差
- * 限流电流：6.5A
- * 过热保护功能
- * 线性调整率：0.015%（可调版本：典型值）
- * 负载调整率：0.1%（可调版本：典型值）
- * 温度范围：0 ~ 125°C



应用

- * 高效线性调整器
- * 开关电源的后置稳压器
- * 电池充电器
- * 微处理器电源
- * 台式电脑、RISC和内置处理器电源

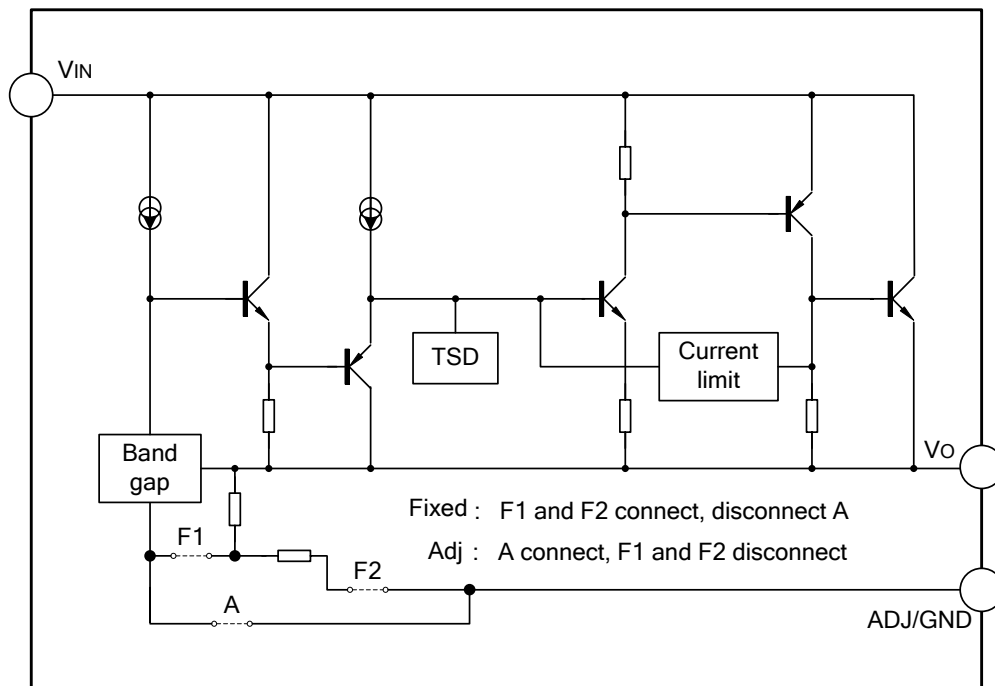
产品规格分类(温度范围：0~125°C)



产品名称	封装形式	打印名称	材料	包装
LM084D-ADJ	TO-252-2L	LM1084D-ADJ	无铅	料管
LM1084D-ADJTR		LM1084D-ADJ	无铅	编带
LM1084D-1.5		LM1084D-1.5	无铅	料管
LM1084D-1.5TR		LM1084D-1.5	无铅	编带
LM1084D-1.8		LM1084D-1.8	无铅	料管
LM1084D-1.8TR		LM1084D-1.8	无铅	编带
LM1084D-2.5		LM1084D-2.5	无铅	料管
LM1084D-2.5TR		LM1084D-2.5	无铅	编带
LM1084D-3.3		LM1084D-3.3	无铅	料管
LM1084D-3.3TR		LM1084D-3.3	无铅	编带
LM1084D-5.0		LM1084D-5.0	无铅	料管
LM1084D-5.0TR		LM1084D-5.0	无铅	编带
LM1084S-ADJ		TO-263-3L	LM1084S-ADJ	无铅
LM1084S-ADJTR	LM1084S-ADJ		无铅	编带
LM1084S-1.5	LM1084S-1.5		无铅	料管
LM1084S-1.5TR	LM1084S-1.5		无铅	编带
LM1084S-1.8	LM1084S-1.8		无铅	料管
LM1084S-1.8TR	LM1084S-1.8		无铅	编带
LM1084S-2.5	LM1084S-2.5		无铅	料管
LM1084S-2.5TR	LM1084S-2.5		无铅	编带
LM1084S-3.3	LM1084S-3.3		无铅	料管
LM1084S-3.3TR	LM1084S-3.3		无铅	编带
LM1084S-5.0	LM1084S-5.0		无铅	料管
LM1084S-5.0TR	LM1084S-5.0		无铅	编带
LM1084T-ADJ	TO-220-3L		LM1084T-ADJ	无铅
LM1084T-1.5		LM1084T-1.5	无铅	料管
LM1084T-1.8		LM1084T-1.8	无铅	料管
LM1084T-2.5		LM1084T-2.5	无铅	料管
LM1084T-3.3		LM1084T-3.3	无铅	料管
LM1084T-5.0		LM1084T-5.0	无铅	料管
LM1084S2-ADJ	TO-263-2L	LM1084S2-ADJ	无铅	料管
LM1084S2-ADJTR		LM1084S2-ADJ	无铅	编带
LM1084S2-1.5		LM1084S2-1.5	无铅	料管
LM1084S2-1.5TR		LM1084S2-1.5	无铅	编带
LM1084S2-1.8		LM1084S2-1.8	无铅	料管
LM1084S2-1.8TR		LM1084S2-1.8	无铅	编带
LM1084S2-2.5		LM1084S2-2.5	无铅	料管

产品名称	封装形式	打印名称	材料	包装
LM1084S2-2.5TR	TO-263-2L	LM1084S2-2.5	无铅	编带
LM1084S2-3.3		LM1084S2-3.3	无铅	料管
LM1084S2-3.3TR		LM1084S2-3.3	无铅	编带
LM1084S2-5.0		LM1084S2-5.0	无铅	料管
LM1084S2-5.0TR		LM1084S2-5.0	无铅	编带

内部框图



极限参数

参 数	符 号	范 围	单 位
输入工作电压	V _{IN}	20	V
引脚温度 (焊接5秒)	T _{LEAD}	260	°C
工作结温范围	T _J	150	°C
储存温度	T _S	-65 ~ +150	V
功耗	PD	内部限制 (注1)	mW
ESD能力 (最小值)	ESD	2000	V

注1: 最大允许功耗是最大工作结温T_J(max), 结空热阻θ_{JA}, 和环境温度T_{amb}的函数。最大允许功耗在给定的环境温度下, 有: PD(max) = (T_J(max) - T_{amb})/θ_{JA}, 超过最大允许功耗会导致芯片温度过高, 因此调整器会进入到过热切断状态。不同封装类型的结空热阻θ_{JA} 是不同的, 有封装技术决定。

推荐工作条件

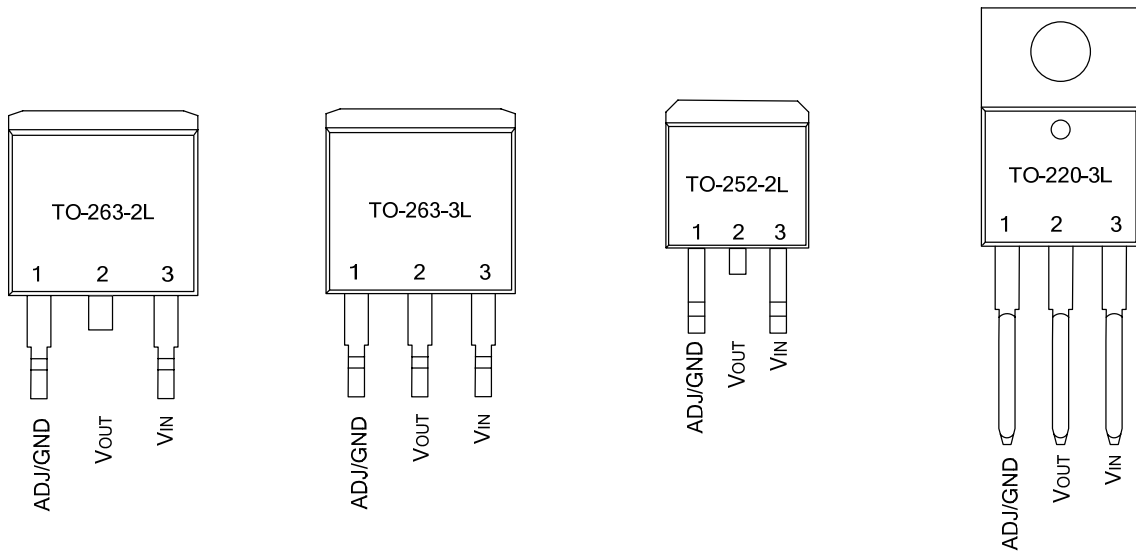
参 数	符 号	范 围	单 位
输入电压	V _{IN}	12	V
工作结温范围	T _J	0 ~ +125	°C

电气特性(除非特别指定, 否则 T_{amb}=25°C, 正常工作结温范围 0°C to 125°C)

参 数	符 号	测 试 条 件	最 小 值	典 型 值	最 大 值	单 位
基准电压	V _{REF}	LM1084-ADJ, I _{OUT} =10mA, V _{IN} -V _{OUT} =3V, 10mA≤I _{OUT} ≤5A, 1.5V≤V _{IN} -V _{OUT} ≤5V	1.231 1.225	1.250 1.250	1.269 1.275	V
		LM1084-1.5, I _{OUT} =10mA, V _{IN} =4.5V, 10mA≤I _{OUT} ≤5A, 3.0V≤V _{IN} ≤6V	1.478 1.47	1.5 1.5	1.523 1.53	V
输出电压	V _{OUT}	LM1084-1.8, I _{OUT} =10mA, V _{IN} =4.8V, 10mA≤I _{OUT} ≤5A, 3.3V≤V _{IN} ≤6V	1.773 1.764	1.8 1.8	1.827 1.836	V
		SA1084-2.5, I _{OUT} =10mA, V _{IN} =5.5V 10mA≤I _{OUT} ≤5A, 4.0V≤V _{IN} ≤7V	2.462 2.45	2.5 2.5	2.537 2.55	V
		LM1084-3.3, I _{OUT} =10mA, V _{IN} =6.3V, 10mA≤I _{OUT} ≤5A, 4.8V≤V _{IN} ≤8V	3.225 3.234	3.3 3.3	3.350 3.366	V
		LM1084-5.0, I _{OUT} =10mA, V _{IN} =8V, 10mA≤ I _{OUT} ≤5A, 6.5V≤V _{IN} ≤10V	4.925 4.9	5 5	5.075 5.1	V
		LM1084-ADJ, I _{OUT} =10mA, 2.85V≤V _{IN} ≤10V		0.015 0.035	0.2 0.2	%
		LM1084-1.5, I _{OUT} =10mA, 3.0V≤V _{IN} ≤10V		0.5 1	6 6	mV
线性调整	ΔV _{OUT}	LM1084-1.8, I _{OUT} =10mA, 3.3V≤V _{IN} ≤10V		0.5 1	6 6	mV
		LM1084-2.5, I _{OUT} =10mA, 4.0V≤V _{IN} ≤10V		0.5 1	6 6	mV
		LM1084-3.3, I _{OUT} =10mA, 4.8V≤V _{IN} ≤10V		0.5 1	6 6	mV
		LM1084-5.0, I _{OUT} =10mA, 6.5V≤V _{IN} ≤10V		0.5 1	10 10	mV
		LM1084-ADJ, I _{OUT} =10mA, 2.85V≤V _{IN} ≤10V		0.015 0.035	0.2 0.2	%
		LM1084-1.5, I _{OUT} =10mA, 3.0V≤V _{IN} ≤10V		0.5 1	6 6	mV

参数	符号	测试条件	最小值	典型值	最大值	单位
负载调整	ΔV_{OUT}	LM1084-ADJ, $0mA \leq I_{OUT} \leq 5A$, $V_{IN} - V_{OUT} = 3V$		0.1 0.2	0.3 0.4	%
		LM1084-1.5, $0mA \leq I_{OUT} \leq 5A$, $V_{IN} - V_{OUT} = 3V$		3 7	15 20	mV
		LM1084-1.8, $0mA \leq I_{OUT} \leq 5A$, $V_{IN} - V_{OUT} = 3V$		3 7	15 20	mV
		LM1084-2.5, $0mA \leq I_{OUT} \leq 5A$, $V_{IN} - V_{OUT} = 3V$		3 7	15 20	mV
		LM1084-3.3, $0mA \leq I_{OUT} \leq 5A$, $V_{IN} - V_{OUT} = 3V$		3 7	15 20	mV
		LM1084-5.0, $0mA \leq I_{OUT} \leq 5A$, $V_{IN} - V_{OUT} = 3V$		5 10	20 35	mV
压差	V_{DROP}	$I_{OUT} = 5A$, ΔV_{REF} , $\Delta V_{OUT} = 1\%$		1.45	1.5	V
限流电流	I_{LIMIT}	$V_{IN} - V_{OUT} = 3V$	5.5	6.5		A
最小负载电流	I_{LOAD} (MIN)	$V_{IN} = 10V$ (SA1084-ADJ)		3	10	mA
静态电流	I_Q	$V_{IN} = 10V$ (SA1084)		5	10	mA
纹波抑制比	PSRR	$f_{RIPPLE} = 120Hz$, $C_{OUT} = 25\mu F$ 铝电容, $I_{OUT} = 5A$, $V_{IN} - V_{OUT} = 3V$	60	72		dB
可调管脚电流	I_{ADJ}	$V_{IN} = 4.25V$, $I_{OUT} = 10mA$		55	120	μA
可调管脚电流变化	ΔI_{ADJ}	$10mA \leq I_{OUT} \leq 5A$, $1.5V \leq (V_{IN} - V_{OUT}) \leq 4.5V$		0.2	5	μA
温度稳定性		$I_{OUT} = 10mA$, $V_{IN} - V_{OUT} = 1.5V$		0.5		%
长期稳定性		$T_{amb} = 125^\circ C$, 1000Hrs		0.5		%
RMS 噪声 (% of V_{OUT})		$10Hz \leq f \leq 10kHz$		0.003		%
热阻	θ_{JA}	TO-263-3L		60		$^\circ C/W$
		TO-263-2L		60		
		TO-220-3L		60		
		TO-252-2L		100		

管脚排列图



管脚描述

管脚号	管脚名称	I/O	功能
1	GND/ADJ	G/O	地/ADJ
2	VOUT	O	输出电压
3	VIN	I	输入工作电压

功能描述

LM1084是一个低压差调整器，它的稳压调整管是由一个PNP驱动的NPN管组成的，电压差定义为： $V_{DROP} = V_{BE} + V_{SAT}$ 。

LM1084有固定和可调两个版本可用，输出电压可以是：1.5V、1.8V、2.5V、3.3V和5.0V。片内过热切断电路提供了过载和过热保护。

为了确保SA1084的稳定性，需要一个至少22μF钽输出电容。电容值可以根据实际应用需要随输出负载和温度变化而改变。通常，线性调整器的稳定性随着输出电流增加而减少。

典型应用电路图

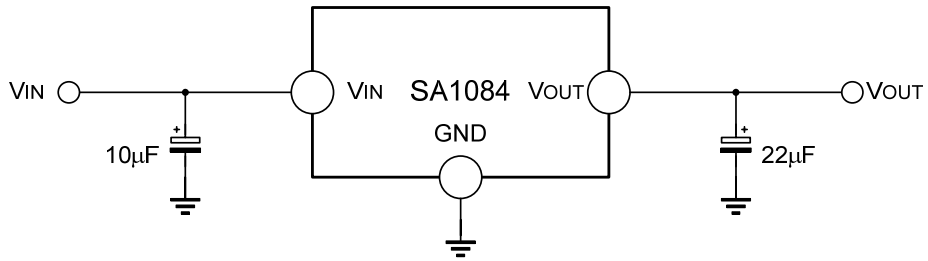


图 1. 典型固定输出电压

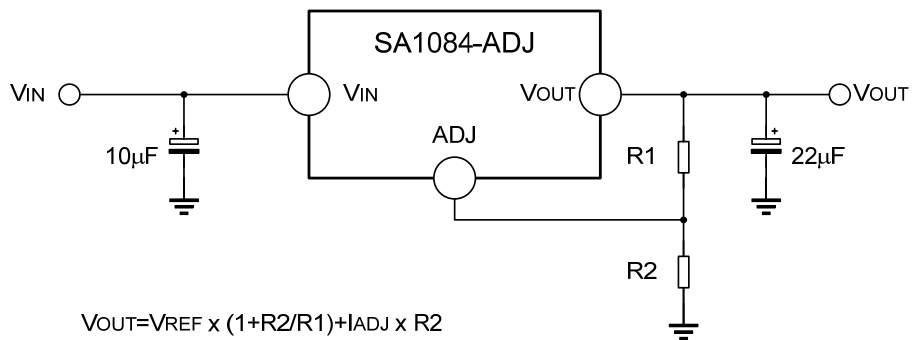
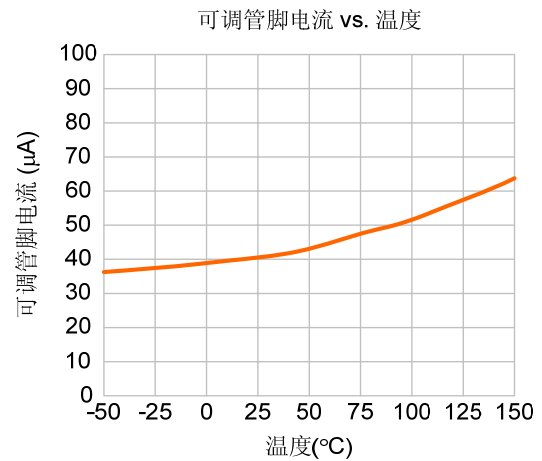
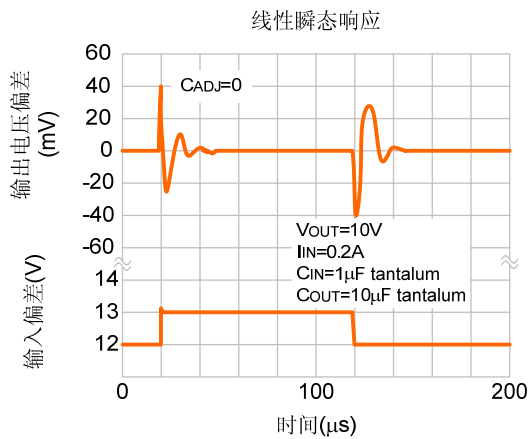
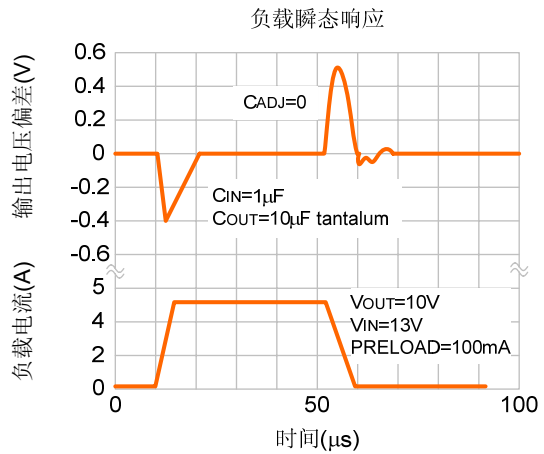
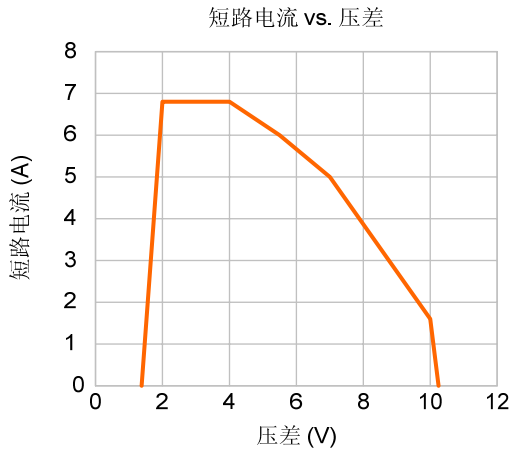
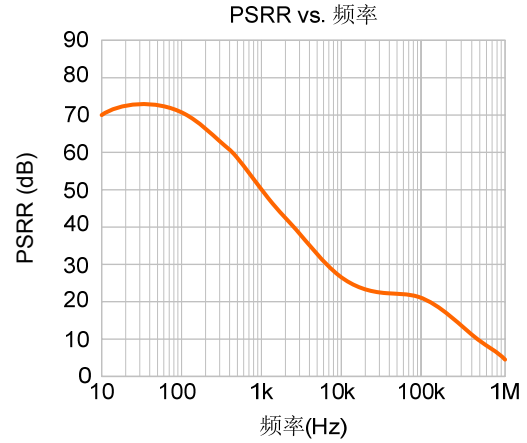
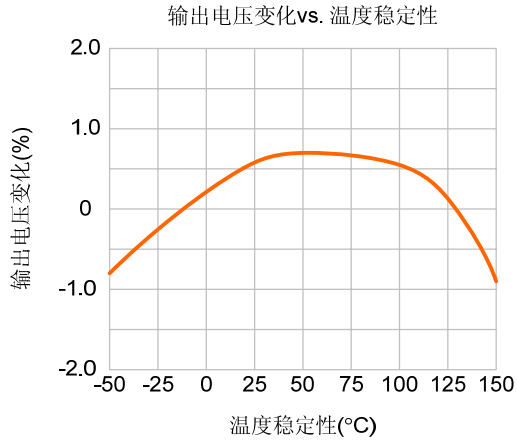


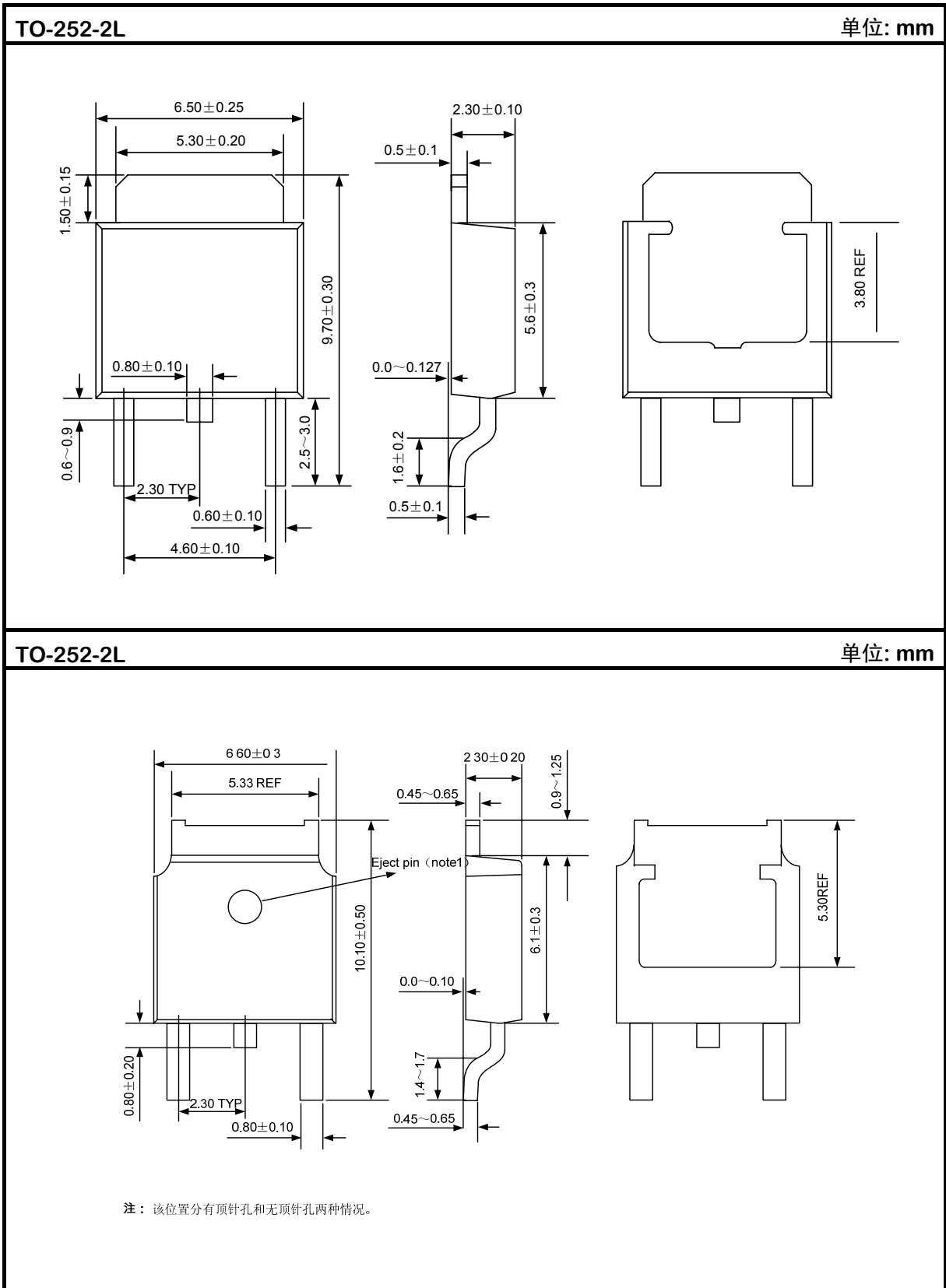
图 2. 典型可调输出电压

注：以上线路及参数仅供参考，实际的应用电路请在充分的实测基础上设定参数。

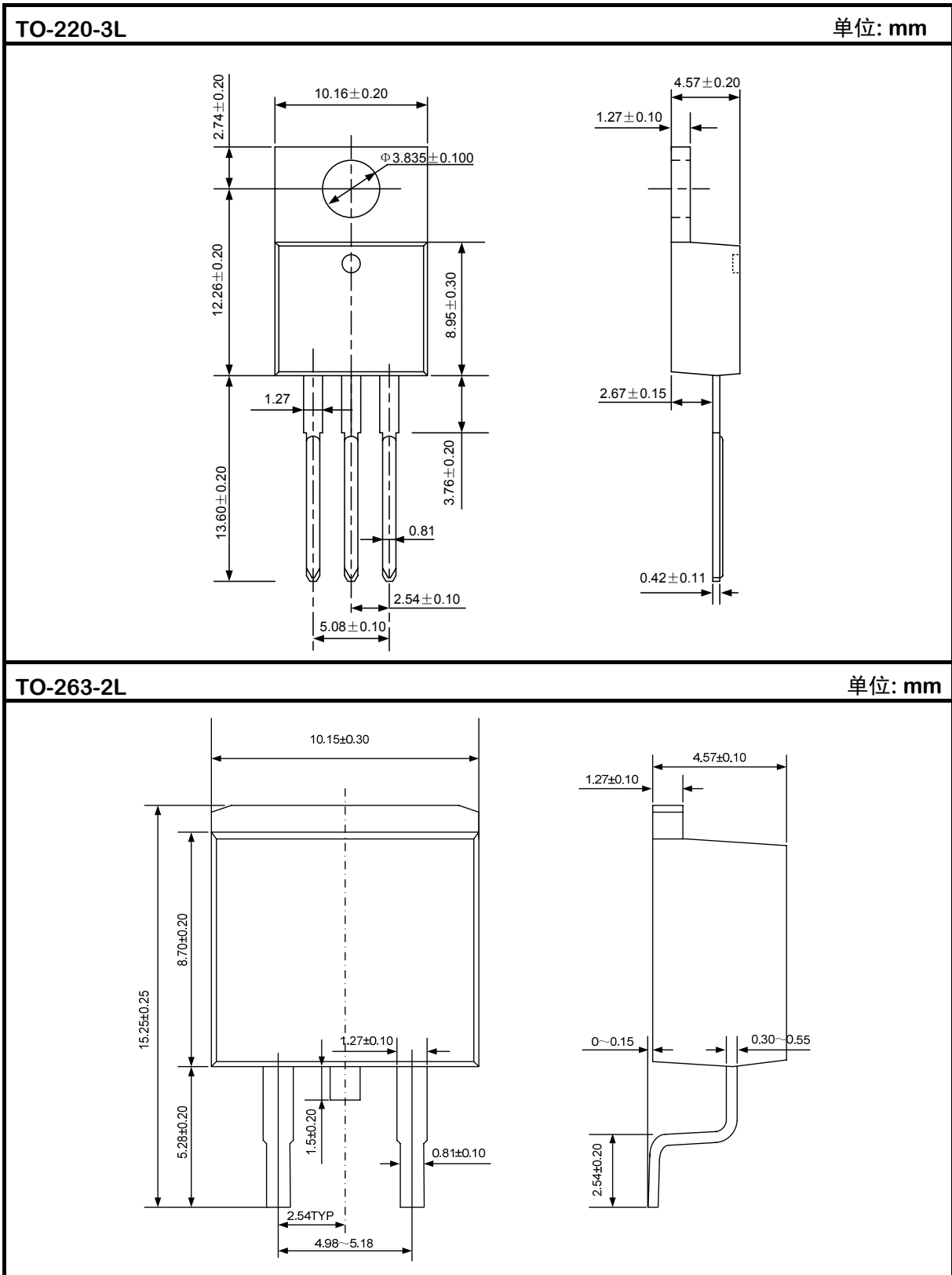
典型特性曲线



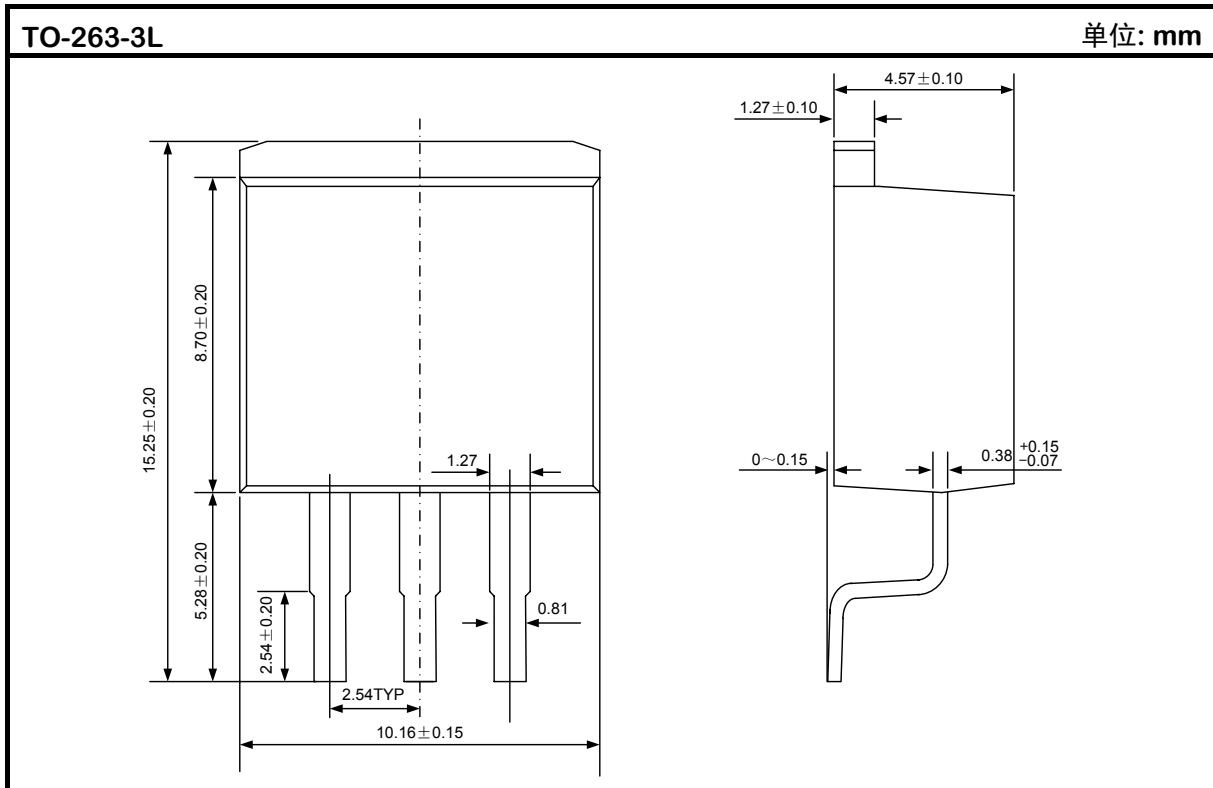
封装外形图



封装外形图



封装外形图



声明:

- 保留说明书的更改权, 恕不另行通知! 客户在下单前应获取最新版本资料, 并验证相关信息是否完整和最新。
- 任何半导体产品特定条件下都有一定的失效或发生故障的可能, 买方有责任在使用 **HGC** 产品进行系统设计和整机制造时遵守安全标准并采取安全措施, 以避免潜在失败风险可能造成人身伤害或财产损失情况的发生!
- 产品提升永无止境, 我公司将竭诚为客户提供更优秀的产品!