

## 4.5\*4.5 插件

H=3.8/5/6/7/8/9



**产品规格**  
**工作方式:**  
**触点形式:**  
**安装方式:**

瞬时接触  
 单刀单掷  
 直立插式

**机械性能**  
 动作力:  
 电气寿命:

250 = 50gf  
 100, 000次

**工作环境**  
 环境温度:  
 环境湿度:

-25~+70°C  
 (40°C) ≤95%

**电气性能**

额定电负荷:  
 耐压:  
 接触电阻:  
 绝缘电阻:  
 行程:

50mA @ 12V DC  
 250VAC / 1分  
 100mΩ Max.  
 100MΩ Min.  
 0.25±0.1mm

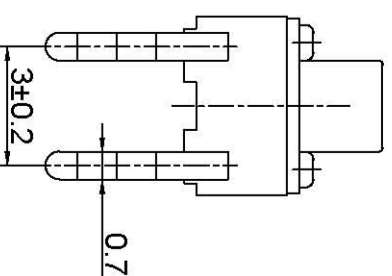
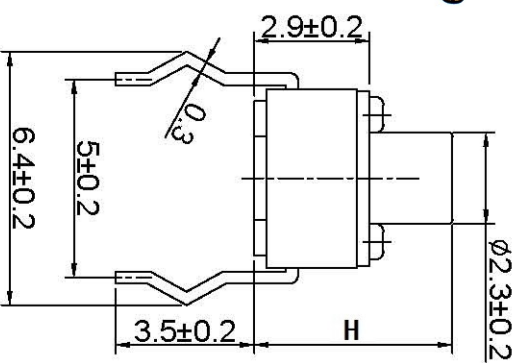
**物料**

5. 手柄:  
 4. 盖板:  
 3. 簧片:  
 2. 底座:  
 1. 接线片:

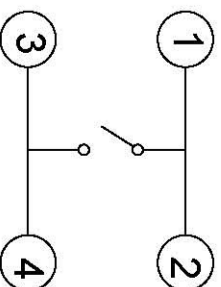
GP, PA66 黑色  
 铁镀锌  
 不锈钢覆银  
 GP, PA66 黑色  
 H62Y t=0.3 镀银

**包装**  
 散装:  
 内包装:  
 外包装:

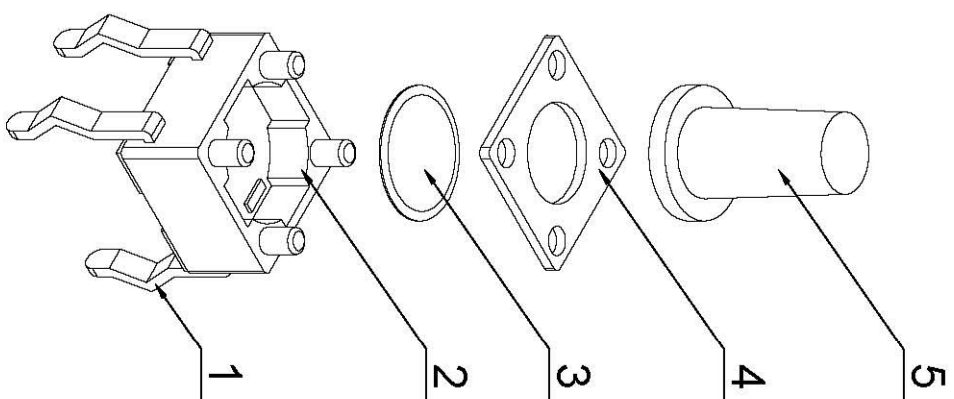
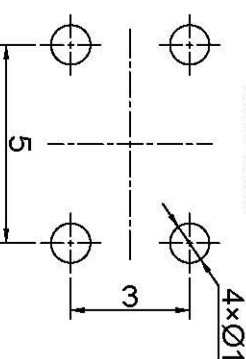
塑料袋  
 纸箱



CIRCUIT DIAGRAM



P.C.B. LAYOUT



# 深圳市博瑞泰电子有限公司

|                                     |  |    |  |     |  |
|-------------------------------------|--|----|--|-----|--|
| 版本                                  |  | 视图 |  | 设计  |  |
| KH14FE22E                           |  |    |  | 敖余达 |  |
| 比例                                  |  | 大小 |  | 绘制  |  |
| 1:1                                 |  | A4 |  | 审核  |  |
| Dimensions are shown in mm (inches) |  |    |  | 徐君辉 |  |
| 2018.09.30                          |  |    |  |     |  |