

6*6 贴片



H=4, 3/5/6/7/8/9/10

产品规格

工作方式:
触点形式:
安装方式:

瞬时接触
单刀单掷
直立贴片

机械性能

动作力:
电气寿命:

250±50gf
50,000 次

工作环境

环境温度:
环境湿度:

-25~+70℃
(40℃) ≤95%

电气性能

额定电流:
额定电压:
接触电阻:
绝缘电阻:
行程:

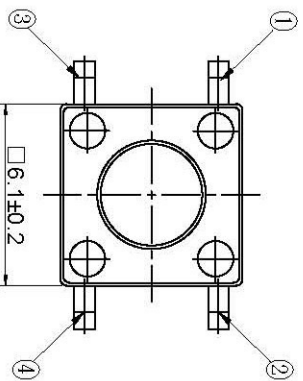
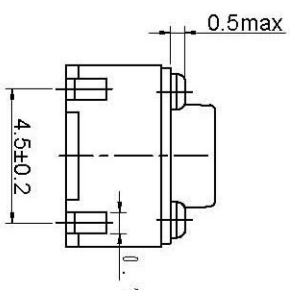
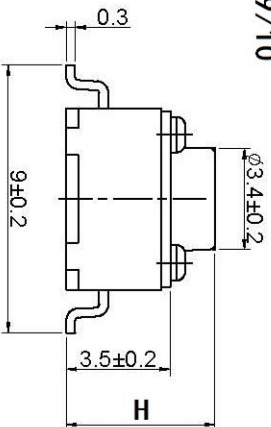
50mA @ 12V DC
250VAC / 1分
100mΩ Max.
100MΩ Min.
0.25±0.1mm

物料

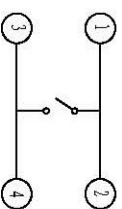
5. 盖板: 铁镀锌
4. 手柄: GP, FPA 咖啡色
3. 簧片: 覆银铜
2. 底座: GP, FPA 咖啡色
1. 接线片: H62Y 表面镀银

包装:
散包装:
内包装:
外包装:

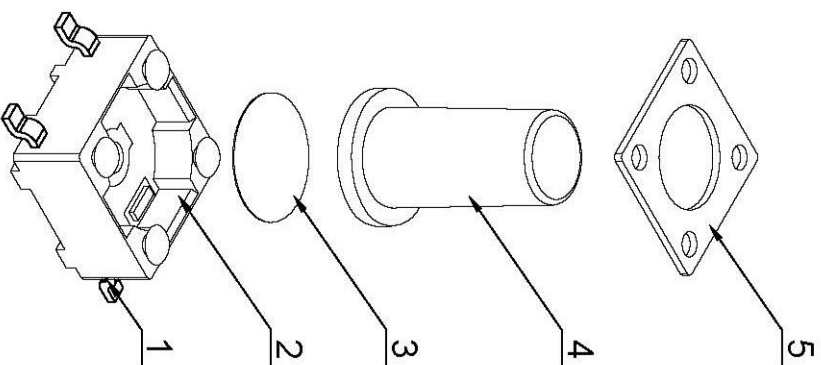
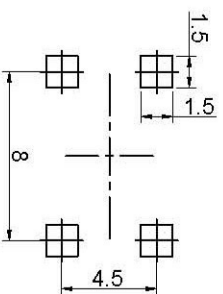
塑料袋
纸箱



CIRCUIT DIAGRAM



P.C.B. LAYOUT



深圳市博瑞泰电子有限公司

版本	视图	设计	敖余达
KH14FE22E		绘制	敖余达
比例	大小	审核	徐君辉
1:1	A4	Dimensions are shown in mm (inches) 2018.09.30	