

12*12 插件

H=4. 3/5/6/7/8/9/10



产品规格

工作方式: 瞬时接触
 触点形式: 单刀单掷
 安装方式: 直立插式

机械性能

动作力: 250±50gf
 电气寿命: 50000 次

工作环境

环境温度: -25~+70℃
 环境湿度: (40℃) ≤95%

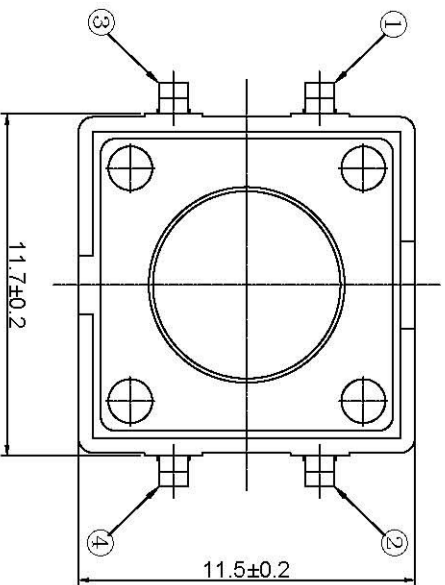
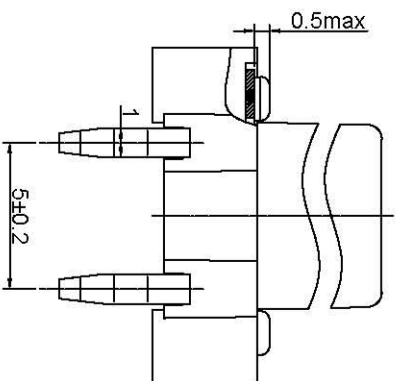
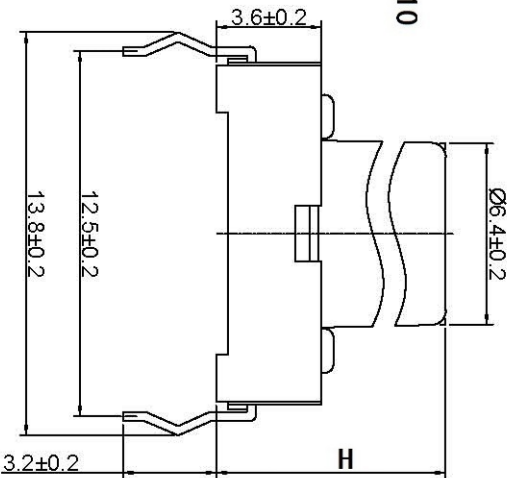
电气性能

额定电负荷: 50mA @ 12V DC
 耐压: 250VAC / 1分
 接触电阻: 50mΩ Max.
 绝缘电阻: 100MΩ Min.
 行程: 0.3±0.1mm

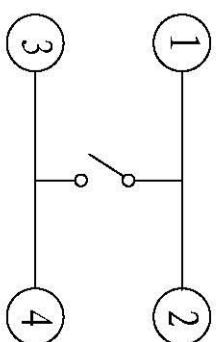
物料

5. 盖板: 铁镀镍
 4. 手柄: GP.PA66
 3. 簧片: 覆银铜
 2. 底座: GP.PA66
 1. 接线片: H62Y 表面镀银

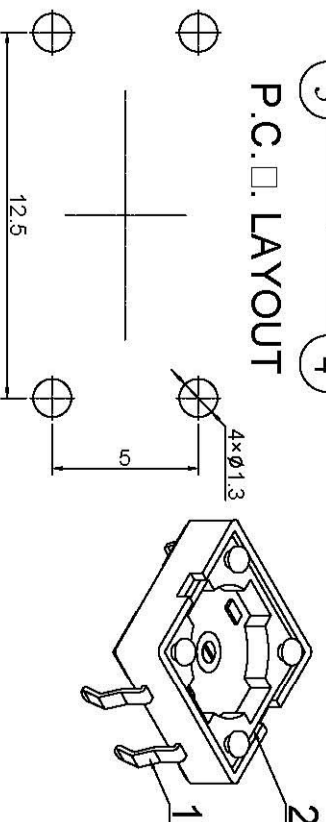
包装: 塑料袋
 散装: 塑料袋
 内包装: 塑料袋
 外包装: 纸箱



CIRCUIT DIAGRAM



P.C.B. LAYOUT



深圳市博瑞泰电子有限公司

版本		视图		设计	
KH14FE22E				设计: 敖余达	
比例	大小	Dimensions are shown in (inches)		绘制: 敖余达	
1:1	A4	2018.09.30		审核: 徐君辉	