

12*12 边二脚

H=4. 3/5/6/7/8/9/10



产品规格

工作方式: 瞬时接触
触点形式: 单刀单掷
安装方式: 直立平脚

机械性能

动作力: 280 ± 50gf
电气寿命: 10 0000次

工作环境

环境温度: -25~+70°C
环境湿度: (40°C) ≤ 95%

电气性能

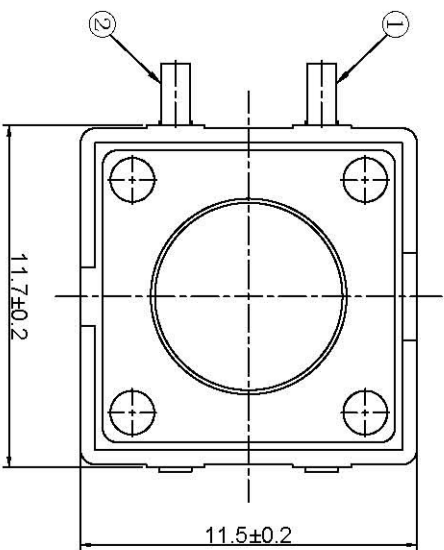
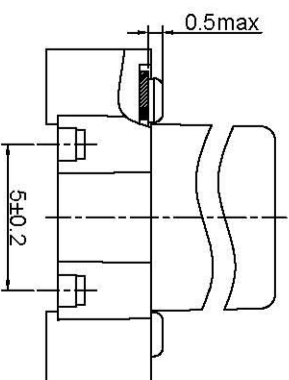
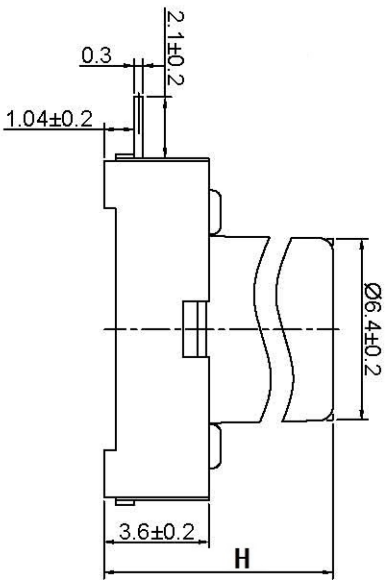
额定电负荷: 50mA @ 12V DC
耐电压: 250VAC /1分
接触电阻: 50m Ω Max.
绝缘电阻: 100M Ω Min.
行程: 0.3 ± 0.1mm

物料

5. 盖板: 铁镀镍
4. 手柄: GP, PA66
3. 簧片: 覆银铜
2. 底座: GP, PA66
1. 接线片: H62Y 表面镀银

包装

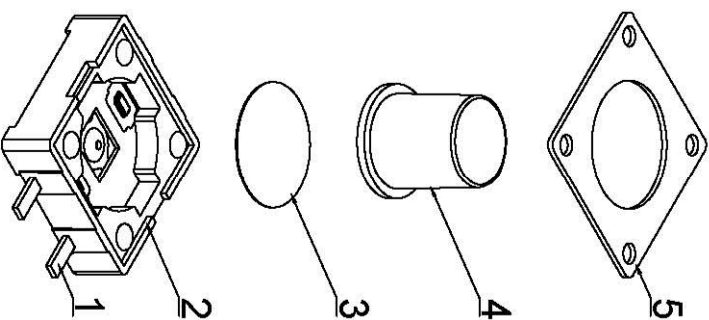
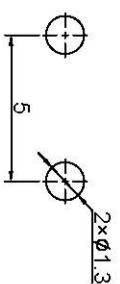
散装: 塑料袋
内包装: 纸箱
外包装: 纸箱



CIRCUIT DIAGRAM



P.C.B. LAYOUT



深圳市博瑞泰电子有限公司

版本		视图		设计	
比例	大小			绘制	审核
1:1	A4	Dimensions are shown in inches		2018.10.29	徐君辉
				设计	审核
				散余达	散余达
				徐君辉	徐君辉