

12*12 贴片

H=4, 3/5/6/7/8/9/10



产品规格
 工作方式:
 触点形式:
 安装方式:

瞬时接触
 单刀单掷
 直立贴片

机械性能
 动作力:
 电气寿命:

250 = 50gf
 50,000次

工作环境
 环境温度:
 环境湿度:

-25~+70℃
 (40℃) ≤95%

电气性能

额定电负荷:
 耐压:
 接触电阻:
 绝缘电阻:
 行程:

100mA @ 30V DC
 250VAC / 1分
 50mΩ Max.
 100MΩ Min.
 0.3±0.1mm

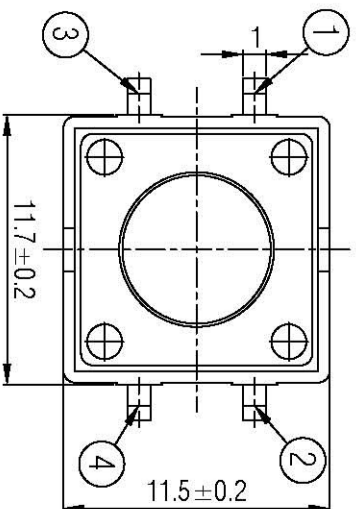
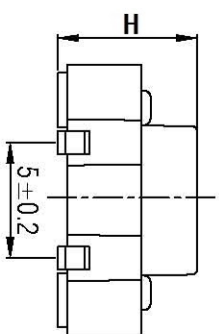
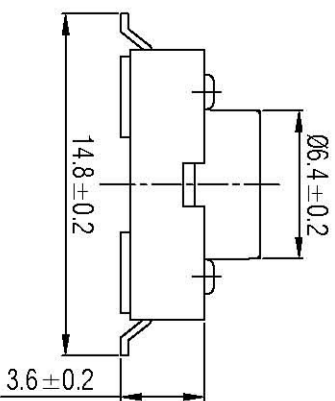
物料

5. 盖板:
 4. 手柄:
 3. 簧片:
 2. 底座:
 1. 接线片:

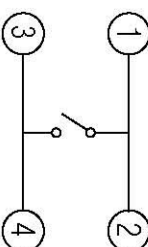
铁镀锌
 GR. EPA咖啡色
 覆银铜
 GR. FA66咖啡色
 H62Y t=0.3镀银

包装
 散装:
 内包装:
 外包装:

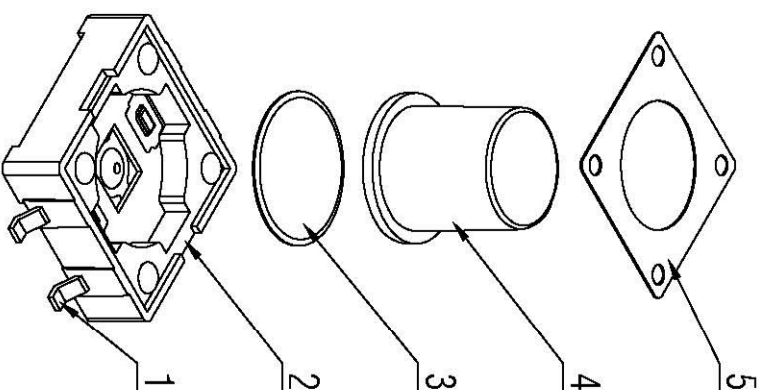
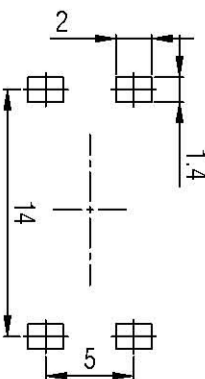
塑料袋
 纸箱



CIRCUIT DIAGRAM



P.C.B. LAYOUT



深圳市博瑞泰电子有限公司

版本	视图	设计	敖余达
KH14FE22E		绘制	敖余达
比例	大小	审核	徐君辉
1:1	A4	Dimensions are shown:mm(inches) 2018.09.30	