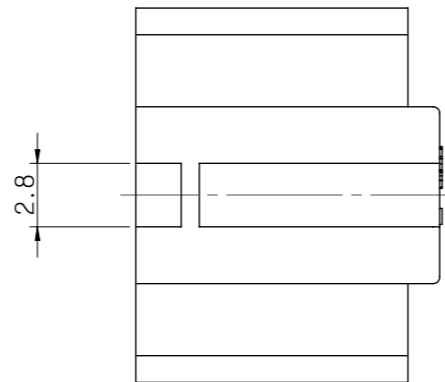
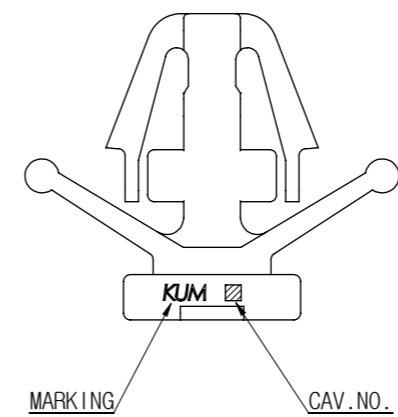
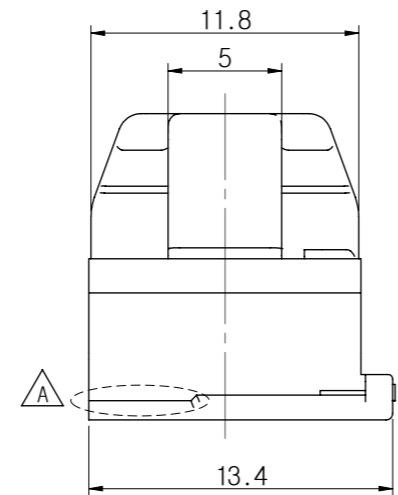
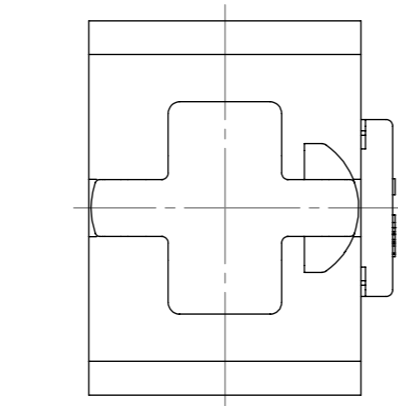
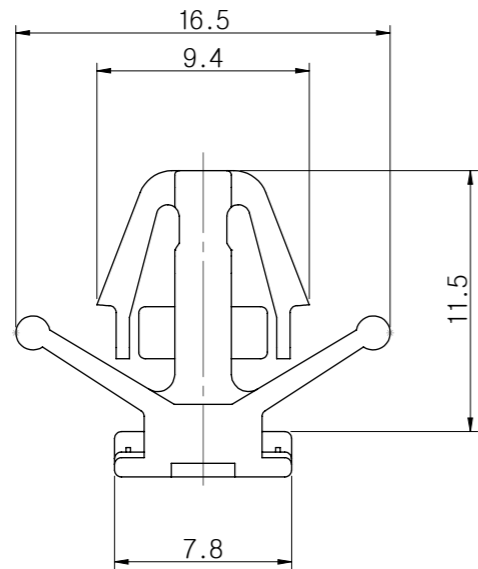
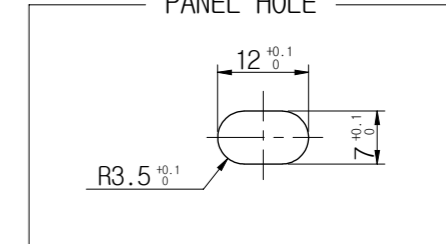


- 주 기 -

1. 사용상 유해한 흠, BURR등이 없을 것.
2. CAV. No. 및 MARKING은 당사규격에 준하여 각인할 것.
3. 적용 CONNECTOR : CDR SERIES
4. 적용 PANEL 사양(t=0.7~1.6t)



PANEL HOLE



승인	DATE	NOTE No.	SYM	ALTERATION	담당
CJW	12.03.26	E012-0049	△B	주 기 변 경(2개소)	LJW
CJW	09.03.13	E009-0049	△A	형 상 변 경(1개소)	LBH
CJW	08.12.17	E008-0315	△-	신 규	LBH

△B 64 CLIP-D(B)		GC100-01020	BLACK	PA
64 CLIP-D(GY)		GC080-01120	GRAY	PA
PART NAME		PART No.	COLOR	MATERIAL
THIRD ANGLE PROJECTION	A	3/1	LDW	CJW
	TOLERANCE	SCALE	CHECKED	APPROVED
		DESIGN	DRAWN	

DRAWING NAME		64 CLIP-D(GY)		
DRAWING No.		GC080-01120-C01B		
KUM		케이유엠		

GENERAL TOLERANCE							
	10MAX	50MAX	100MAX	150MAX	200MAX	200VR	ANGLE
A	±0.2	±0.3	±0.5	±0.8	±1.0	±1.4	±30'