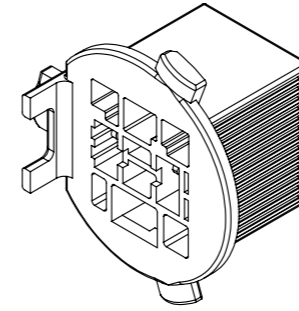
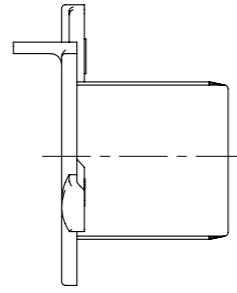


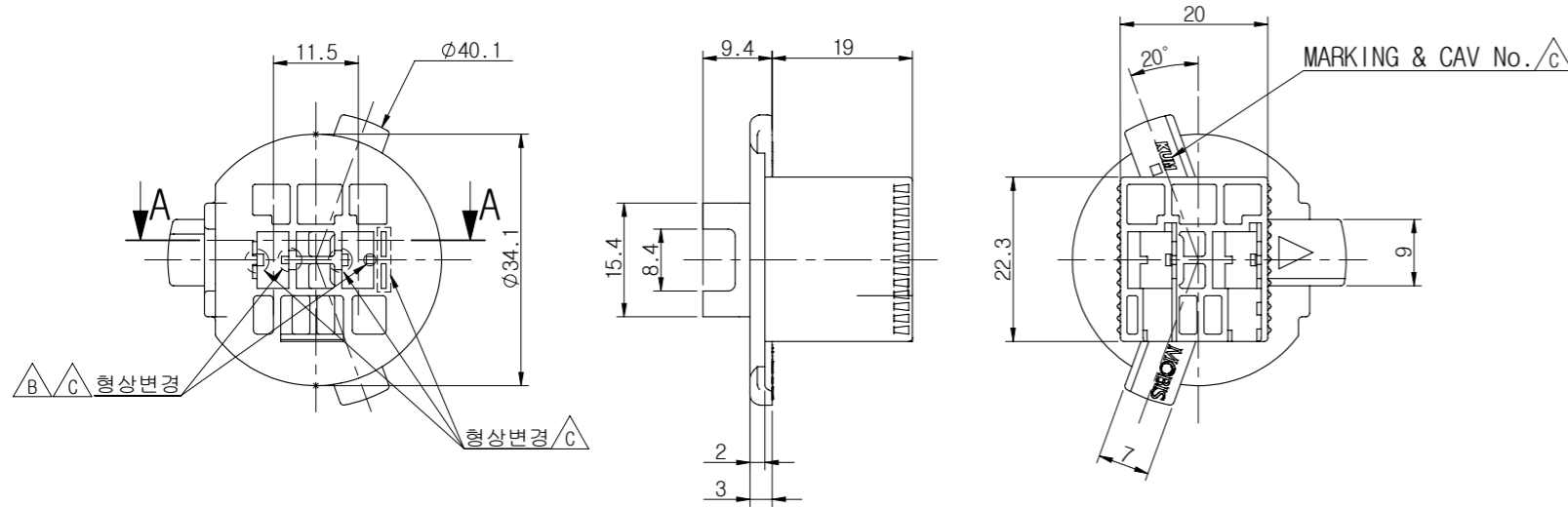
- 주 기 -

1. 사용상 유해한 흠, BURR등이 없을 것.
2. CAV. No. 및 MARKING은 당사규격에 준하여 각인할 것.
3. 명시되지 않은 공차는 일반공차에 준할 것.
4. 지시하지 않은 R은 0.3 이하로 할 것.

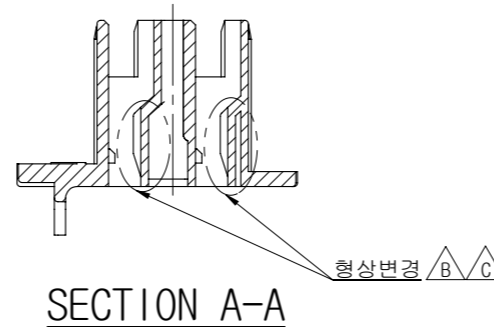
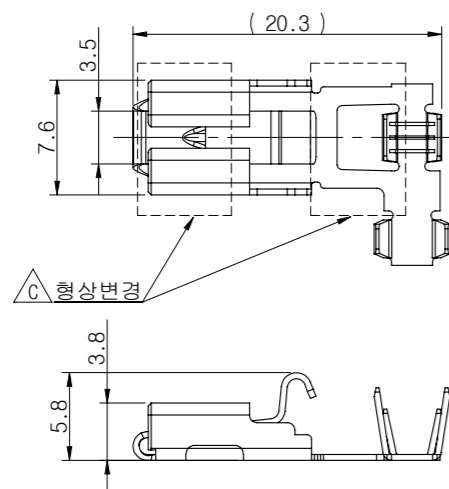
① HL02FB-B



ISO-VIEW



② TML HL02FA



| 승인 | DATE | NOTE No. | SYM | ALTERATION | 담당 |
|-----|----------|-----------|-----|----------------------|-----|
| CJW | 13.11.20 | E013-0299 | △D | 원재료 변경 | OKS |
| CJW | 10.11.03 | E010-0215 | △C | 형상 변경(5개소) | CWJ |
| CJW | 09.09.04 | E009-0227 | △B | Lance부 형상 전면 수정(3개소) | CWJ |
| KKL | 07.04.23 | E007-0065 | △A | 원재료 변경 | KHL |
| KKL | 06.12.13 | E006-0115 | △- | 신 규 | KHL |

| No. | PART NAME | PART No. | COLOR | QUANTITY | MATERIAL |
|-----|------------------------|-------------|--------|----------|-----------------|
| ② | TML HL02FA | SL051-02000 | - | 2 | BRASS |
| ① | HL02FB-B | GL041-02020 | BLACK | 1 | △D△A PA66(GF30) |
| | THIRD ANGLE PROJECTION | A | - | MDK | OKS |
| | TOLERANCE | SCALE | DESIGN | DRAWN | CHECKED |
| | | | | JSJ | CJW |
| | | | | | APPROVED |

| | |
|--------------|------------------|
| DRAWING NAME | HL02FB-B |
| DRAWING No. | GL041-02020-C01D |

| GENERAL TOLERANCE | | | | | | | |
|-------------------|-------|-------|--------|--------|--------|-------|-------|
| | 10MAX | 50MAX | 100MAX | 150MAX | 200MAX | 200VR | ANGLE |
| A | ±0.2 | ±0.3 | ±0.5 | ±0.8 | ±1.0 | ±1.4 | ±30' |

KUM 케이유엠