

降压型、准谐振式 LED 恒流功率开关

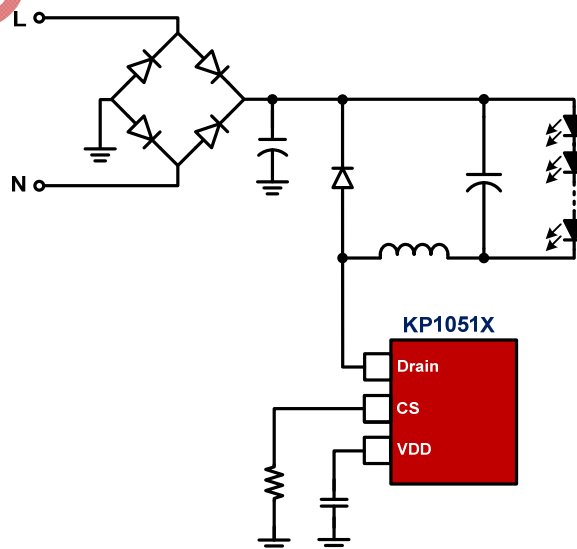
主要特点

- 内部集成高压 500V MOSFET
- 准谐振工作模式提高系统效率
- $\pm 4\%$ 恒流精度
- 超低工作电流
- 无辅助绕组设计
- 集成式高压电流源提高启动速度
- 集成式线电压补偿优化调整率
- 集成式过热功率补偿
- 内部保护功能：
 - LED 开路 and 短路保护
 - 芯片过热保护
 - 逐周期电流限制
 - 前沿消隐
 - 脚位悬空保护
 - VDD 脚欠压保护
- 封装类型 SOP-8、TO-92 和 SOT23-3L 可选

典型应用

- LED 照明

典型应用电路



产品描述

KP1051X 是一款内部高度集成的降压型准谐振式 LED 恒流功率开关。

在同一个晶圆上，KP1051X 集成有高压功率 MOSFET 和控制器。此外，芯片还集成有高压启动电路和无需辅助绕组的电感电流过零检测电路，利用此功能系统工作在准谐振模式下并且最大程度地简化系统的设计。

KP1051X 集成有完备的保护功能以保障系统安全可靠的运行，如 VDD 欠压保护功能、逐周期电流限制、过热保护、LED 开路 and 短路保护等。