

概述

- ◆TX6121 是一款高效率、高精度的降压型大功率 LED 恒流驱动控制器芯片。
- ◆芯片采用固定关断时间的峰值电流控制方式，关断时间可通过外部电容进行调节，工作频率可根据用户要求而改变。
- ◆通过调节外置的电流采样电阻，能控制高亮度 LED 灯的驱动电流，使 LED 灯亮度达到预期恒定亮度。
- ◆在 DIM 端加 PWM 信号，可以进行 LED 灯调光。DIM 端同时支持线性调光。
- ◆芯片内部集成了 VDD 稳压管以及过温保护电路，减少外围元件并提高系统可靠性。
- ◆芯片采用 SOT23-6 封装。

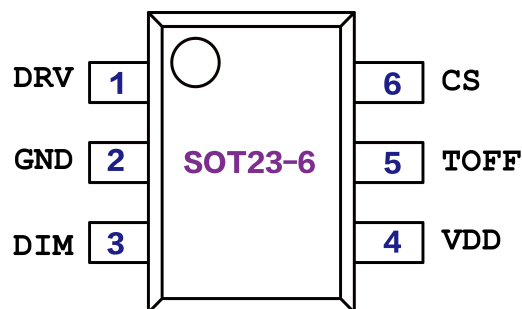
产品特点

- 输入电压：3.6-100V
- 转换效率：高达93%
- 支持 PWM 调光和线性调光
- 最大工作频率：1MHz
- CS 电压：250mV
- 芯片供电欠压保护：3.2V
- 关断时间可调
- 智能过温保护
- 内置 VDD 稳压管

应用领域

- 网络系统
- 医疗设备
- 消费类电子产品
- 自行车、电动车、摩托车灯
- 强光手电
- LED 射灯
- 大功率 LED 照明
- LED 背光

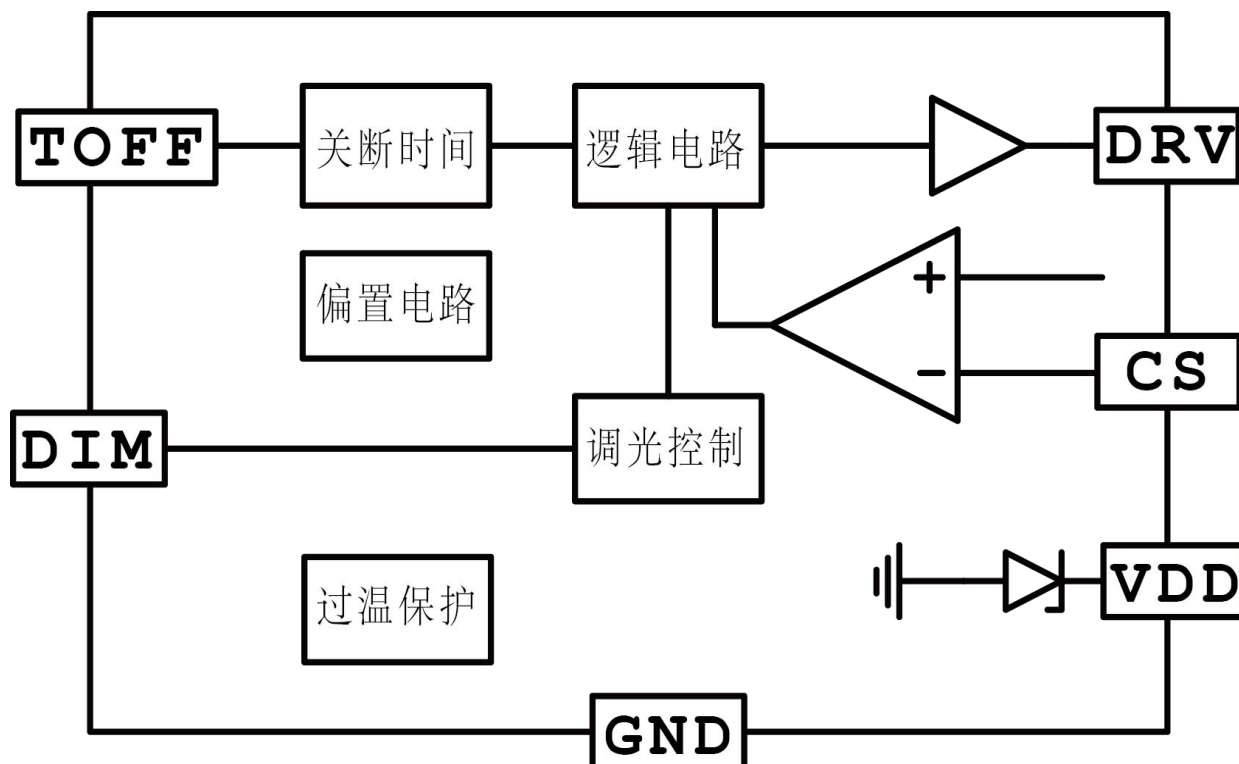
管脚定义



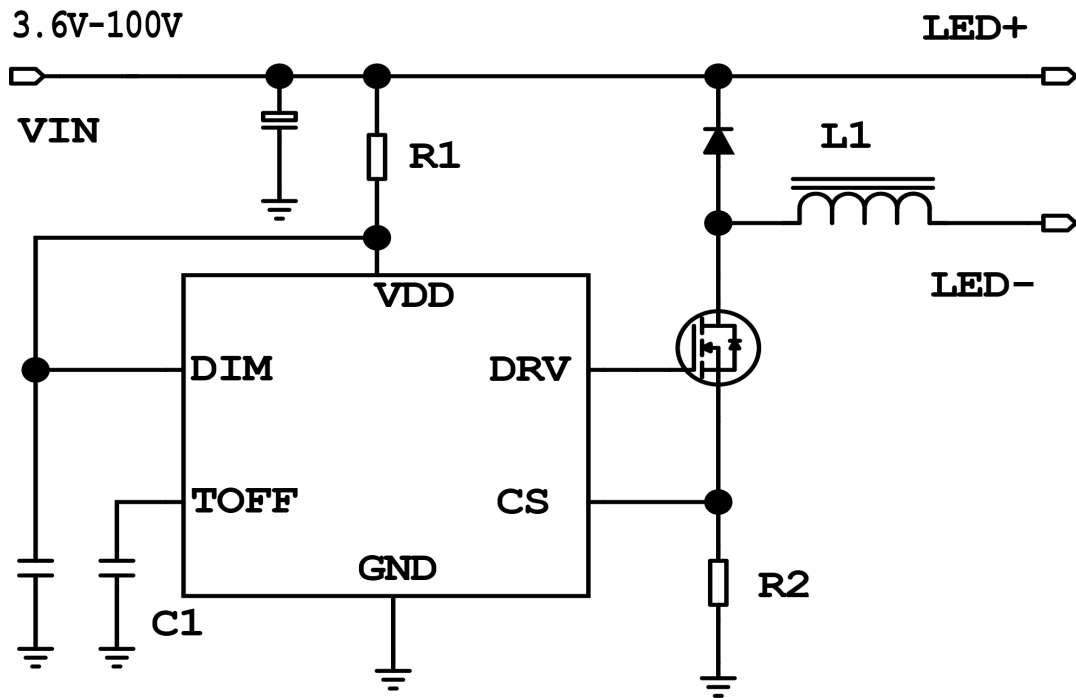
管脚功能描述

管脚号	字符	管脚描述
1	DRV	MOS驱动端, 外接MOS栅极
2	GND	接地
3	DIM	调光脚, 低电平关断, >1.3V输出100%电流
4	VDD	芯片电源, 内置VDD稳压
5	TOFF	关断时间设置
6	CS	电感峰值电流检测

电路框图



原理图



极限应用参数

参数名称	标号	测试调件	MIN	TYP.	MAX	Unit
电源电压	HVDD		-	-	5.5	V
DIM、DRV、TOFF、CS	V_MAX	-	VDD±0.3V			V
最大功耗	θ_{JA}	SOT23-6	-	-	0.3	W
工作温度	TA		-40		85	°C
ESD	VHBM	HBM			2000	V
存储温度	TST	-	-40	-	120	°C
焊接温度	/	焊接, 10秒	230	-	240	°C

注 1: 极限参数是指超过上表中规定的工作范围可能会导致器件损坏。而工作在以上极限条件下可能会影响器件的可靠性。

电气特性 测试条件: HVDD=5.5V, TA=25°C, 除非另有说明

参数	标号	条件	最小值	典型值	最大值	单位
电源输入						
VDD 钳位电压	VDD	I_VDD<10mA		5.5		V
欠压保护电压	V_UVLO	VDD上升		3.2		V
欠压保护滞回电	V_HYS			0.5		V
电源工作电流	I_OP	FOP=200K	1.3			mA
待机电流	I_INQ	无负载, EN为低电平	200			uA
开关频率						
最大开关频率	FSW_MAX				1	MHz
峰值电流采样						
VCS阈值	VCS_TH		245	255	265	mV
关断时间						
最小关断时间	TOFF_MIX	TOFF脚无外接电容		650		ns
DIM调光						
线性调光范围	VDIM		0.3		1.25	V
DIM关断电压				0.2		V
DRV驱动						
DRV上升时间	T_RISE	DRV接500P电容			50	ns
DRV下降时间	T_FALL	DRV接500P电容			50	ns
最小导通时间	T_ON_MIX		250			ns
过温保护						
过温调节	OTP_TH			140		°C

应用指南

工作原理

TX6121 采用峰值电流检测和固定关断时间的控制方式。电路工作在开关管导通和关断两种状态。当 MOS 开关管处于导通状态时，输入电压 VDD 通过 LED 灯、电感 L1、MOS 开关管、电流检测电阻 R2 对电感充电，流过电感的电流随充电时间逐渐增大，当电流检测电阻 R2 上的电压降达到电流检测阈值电压 VCS_TH 时，控制电路关断 MOS 开关管。当 MOS 开关管处于关断状态时，电感通过由 LED 灯、续流二极管以及电感自身组成的环路对电感储能放电。MOS 开关管在关断一个固定的时 T_{OFF} 后，重新回到导通状态，并重复以上导通与关断过程。

TOFF 设置

固定关断时间可由连接到 T_{OFF} 引脚端的电容 C1 设定，其中 T_D=61ns。如果不外接 C1，内部将关断时间设定为 650ns。

$$T_{OFF} = 0.51 * 150 K\Omega * (C1 + 8 pF) + T_D$$

输出电流设置

LED 输出电流由电流采样 R2 以及 T_{OFF} 等参数设定，其中 V_{LED} 是 LED 的正向导通压降，L1 是电感值。

$$I_{LED} = \frac{0.25}{R2} - \frac{V_{LED} * T_{OFF}}{2L1}$$

电感取值

为保证系统的输出恒流特性，电感电流应工作在连续模式，要求的最小电感取值为：

$$L1 > 4V_{LED} * T_{OFF} * R2$$

系统工作频率

系统工作频率 F_S 由下式确定：

$$F_S = \frac{V_{IN} - V_{LED}}{V_{IN} * T_{OFF}}$$

DIM 调光脚

通过 DIM 脚进行调光。DIM 脚支持 PWM 调光及线性调光。当 DIM 脚接地，芯片关断 LED 输出；当 DIM 脚电压高过 1.3V，LED 输出 100% 电流。DIM 脚线性调光范围在 0.3-1.25V。当不需要调光功能时，DIM 脚应接高电平，DIM 脚不允许悬空。在采用线性调光时，DIM 脚对地应接一个小电容（例如 10nF 以上电容）。

芯片布局考虑

电流检测电阻 R2 到芯片 CS 引脚以及 GND 引脚的连线需尽量粗而短，以减小连线寄生电阻对输出电流精度的影响。

供电电阻选择

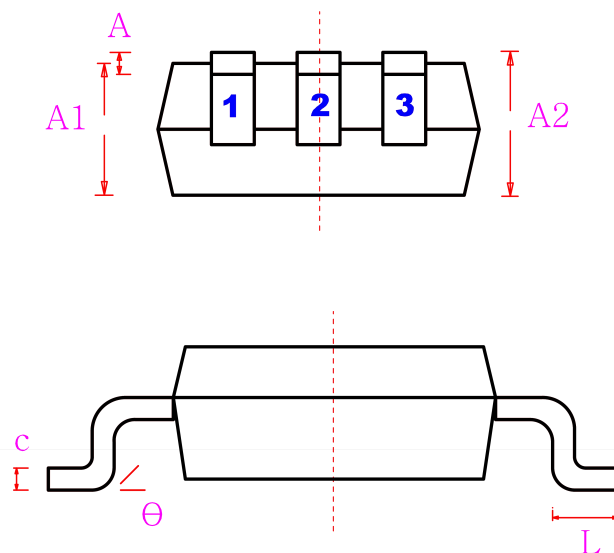
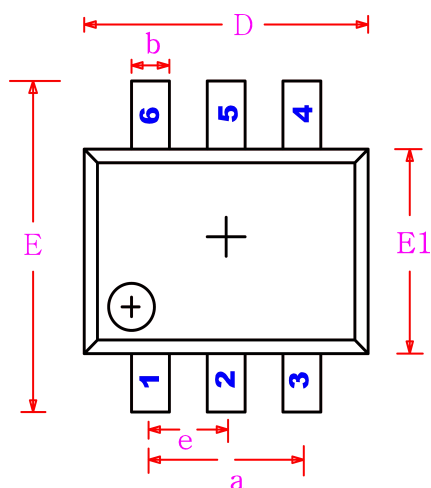
通过供电电阻 R1 对芯片 VDD 供电。其中 VDD 取 5.5V，IVDD 典型值取 2mA，VDD 为输入电压。当开关频率设置的较高时，芯片工作电流会增大，相应地应减小供电电阻取值。芯片内部接 VDD 脚的稳压管最大钳位电流不超过 10mA，应注意 R1 的取值不能过小，以免流入 VDD 的电流超过允许值，否则需外接稳压管钳位。

$$R1 = \frac{V_{IN} - V_{DD}}{I_{VDD}}$$

过温保护

当芯片温度过高时，系统会限制输入电流峰值，典型情况下当芯片内部温度超过 140°C 以上时，过温调节开始起作用：随温度升高输入峰值电流逐渐减小，从而限制输入功率，增强系统可靠性。

封装信息 SOT23-6



字符	公制		英制	
	最小	最大	最小	最大
D	2.820	3.020	0.111	0.119
E	2.650	2.950	0.104	0.116
E1	1.500	1.700	0.059	0.067
e	0.950 (BSC)		0.037 (BSC)	
a	1.800	2.000	0.071	0.079
A	0.000	0.100	0.000	0.004
A1	1.050	1.150	0.041	0.045
A2	1.050	1.250	0.041	0.049
L	0.3	0.6	0.012	0.024
c	0.100	0.200	0.004	0.008
θ	0°	8°	0°	8°