

限流值可调、5V 输出的高效率同步升压 DC-DC 转换器

特性

- 5V USB OTG 和充电宝电源解决方案
- 输出限流一线脉冲可调，三档智能限流
- 峰值效率高达 92%
- 采用 burst 技术，全负载范围高效率
- 空载功耗: 30 μ A(典型值)
- 1.5MHz 的高开关频率允许 1 μ H 的小电感
- 温度折返技术，防止芯片过热
- 2.9V~4.5V 的输入电压
- VOUT 引脚直流耐压 9V(EN=0)
- 输出与输入“真”隔离，防止 VOUT 端反灌
- 内置过压、过温、输出碰地保护
- 纤小的 TDFN2x3-8L 封装

应用

- 手机
- PADs
- 移动电源
- USB On-The-Go 设备
- 数码相机

概要

AW3610 是一款恒定 5V 输出、大电流、高效率的同步开关升压电源芯片。输出电流最大可达 0.95A@ $V_{in}=3.8V$ ，适用于单节锂电池供电的系统，如手机充电宝和 USB-OTG 应用等。

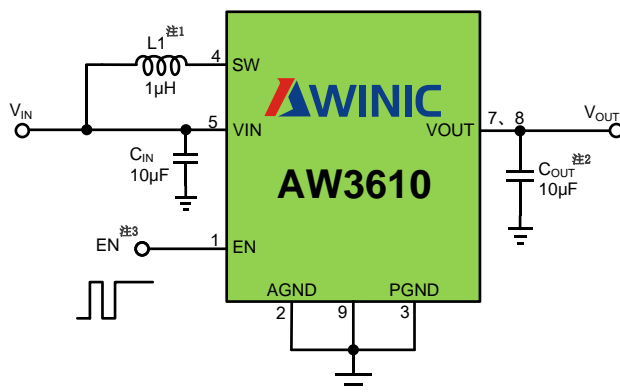
AW3610 采用 PWM 电流模控制，连续模式 (CCM) 工作时采用 1.5MHz 的高开关频率，以减小外部器件尺寸，节省 PCB 空间。在轻负载工作时，自动进入 Burst 模式，实现全负载范围高效率。空载时静态电流只有 30 μ A，大大延长待机时间。

AW3610 针对手机充电宝应用，加入了一线脉冲调节输入电流限流值，从而调节最大输出电流能力。同时内置衬底切换电路，关机时输入与输出实现“真”隔离，有效防止输入漏电和输出反灌。

AW3610 采用了专有的 S-modeTM 的限流技术，在重负载时输入电流可以很好的被限定在设定值。AW3610 还采用了 K-limitTM 智能温度-电流平衡技术，输入限流值随芯片温度升高自动减小，有效防止芯片过热。

AW3610 内置多重保护，比如输出过压保护、输出短路保护、输入低压保护和过温关断保护等。

AW3610 提供纤小的 TDFN2x3-8L 封装，额定工作温度范围为 -40 $^{\circ}$ C 至 85 $^{\circ}$ C。

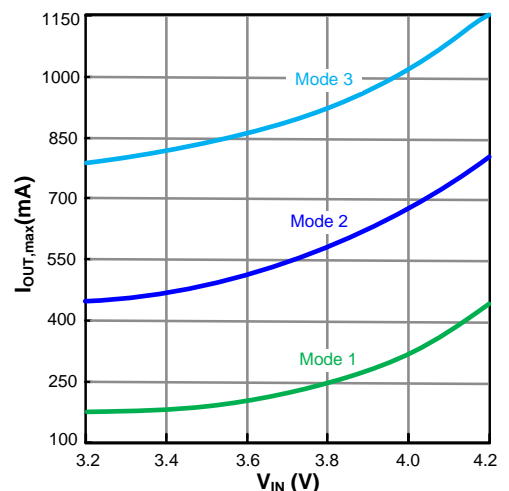


注1: 电感L1推荐值为1 μ H,饱和电流需大于或等于2.5A;

注2: 电容COUT需要10 μ F或10 μ F以上, C_{IN}和C_{OUT}尽可能靠近芯片;

注3: EN引脚接高电平时,为最小限流档;输入一线脉冲信号时,输出电流值可调。

三档智能限流曲线



引脚分布及标记图

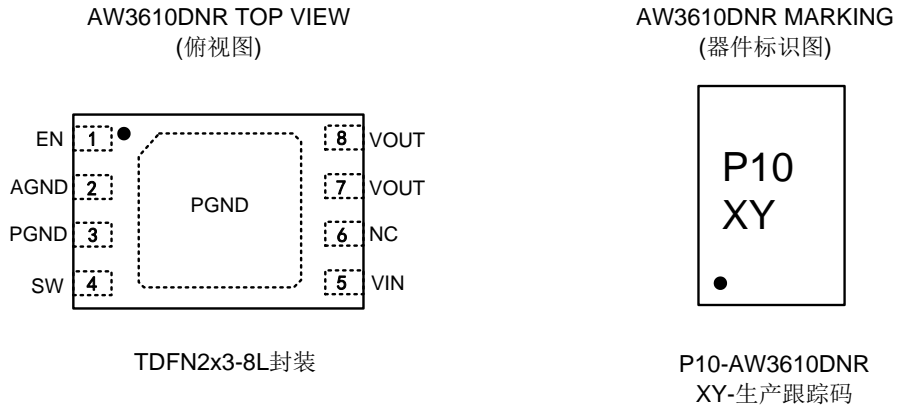
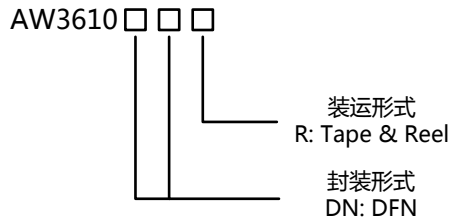


图 2: AW3610DNR 引脚分布俯视图及器件标识图

订购信息

产品型号	工作温度范围	封装形式	器件标识	发货形式
AW3610DNR	-40°C ~ 85°C	TDFN2x3-8L	P10	卷带包装 6000 片/盘



绝对最大额定值⁽¹⁾

参数	范围
VIN,EN,VOUT,SW 引脚上的电压	-0.3V to 6V
封装热阻 θ_{JA}	60°C/W
环境温度	-40°C to 85°C
最大结温 T_{JMAX}	125°C
存储温度 T_{STG}	-65°C to 150°C
引脚温度 (焊接 10 秒)	260°C
ESD 范围	
HBM (人体静电模式)	2KV
Latch-up	
测试标准: JEDEC STANDARD NO.78B DECEMBER 2008	+IT : +450mA -IT : -450mA

- (1) 如果器件工作条件超过上述各项极限值, 可能对器件造成永久性损坏。上述参数仅仅是工作条件的极限值, 不建议器件工作在推荐条件以外的情况。器件长时间工作在极限工作条件下, 其可靠性及寿命可能受到影响
- (2) HBM 测试方法是存储在一个 100pF 电容上的电荷通过 1.5 K Ω 电阻对引脚放电。测试标准: MIL-STD-883G Method 3015.7

推荐工作条件:

		最小	典型	最大	单位
V _{IN}	电源 V _{IN} 上的电压	2.9		4.5	V
L	正常电流时的电感		1		μH
C _{IN}	输入节点 V _{IN} 上的电容(陶瓷电容, X5R)		10		μF
C _{OUT}	输出节点 V _{OUT} 上的电容(陶瓷电容, X5R, 10V)		10		μF
T _A	环境温度		25		°C

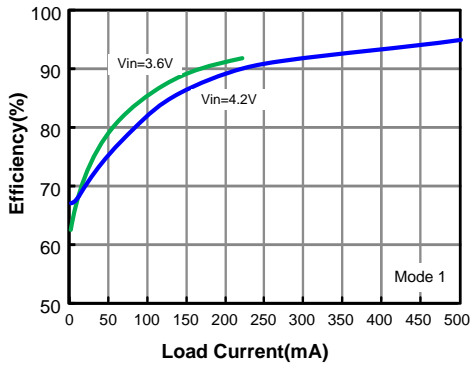
电气特性:

(除非特别标注, 均在推荐工作条件下测得)

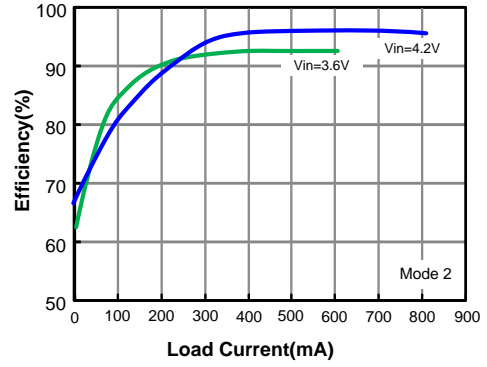
参数	测试条件	最小	典型	最大	单位		
I _{SD}	关机电流	EN=0		0.1	1	μA	
I _Q	静态电流	负载电流 I _L =0		30		μA	
I _{VIN}	V _{IN} 引脚电流	V _{IN} =3.8V, I _L =200mA		1.57		mA	
V _{OUT}	V _{OUT} 输出电压及精度	I _{OUT} =0mA		4.75	5.0	5.25	V
F _{osc}	工作频率	1.0	1.5	2.0		MHz	
D _{max}	工作最大占空比		85			%	
T _{SOFT}	软启动时间		250			μs	
R _{PMOS}	PMOS 管导通电阻	PMOS 管导通电阻, I _{PMOS} =1A		80		mΩ	
R _{NMOS}	NMOS 管导通电阻	NMOS 管导通电阻, I _{PMOS} =1A		80		mΩ	
I _{LEAKAGE}	SW 引脚漏电流	EN=0, V _{SW} =5V		0.1	1	μA	
I _{OCP_Max}	最大输入峰值电流			3.0		A	
I _{VOUT_SHORT}	输出碰地限流	V _{OUT} <1.0V			0.35	A	
V _{OVP}	过压保护电压			5.5		V	
T _{TCP}	过热保护温度			160		°C	
T _{HYS}	过热保护滞回温度			40		°C	
V _{IH}	逻辑高电平			1.3		V	
V _{IL}	逻辑低电平				0.4	V	
R _{EN}	内置下拉电阻			2		MΩ	
T _{LO}	EN 脉冲低电平持续时间	V _{IN} =2.9V to 4.5V		0.75	2	10	μs
T _{HI}	EN 脉冲高电平持续时间	V _{IN} =2.9V to 4.5V		0.75	2	10	μs
T _{OFF}	EN 关断延迟时间	V _{IN} =2.9V to 4.5V		500		μs	

典型特性曲线:

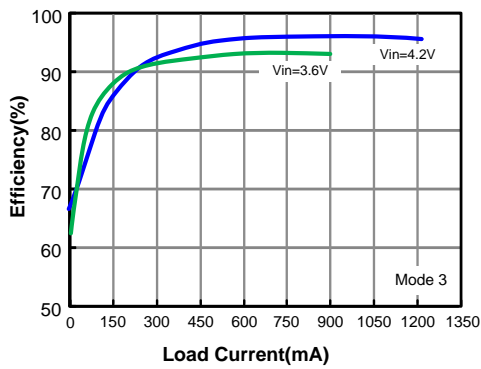
Efficiency vs Load Current



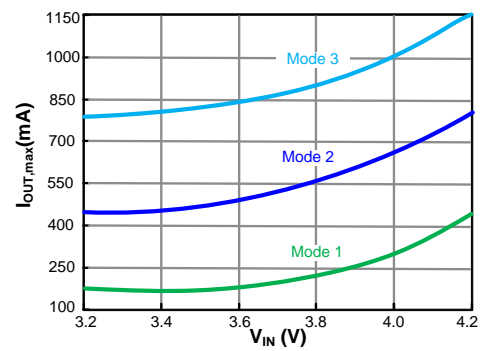
Efficiency vs Load Current



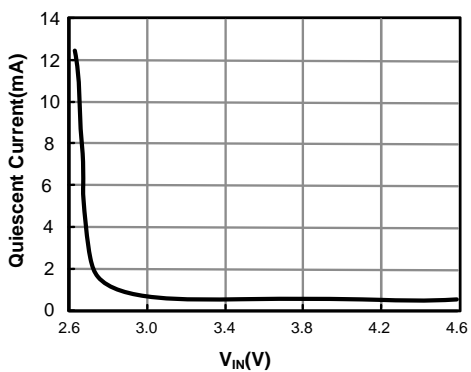
Efficiency vs Load Current



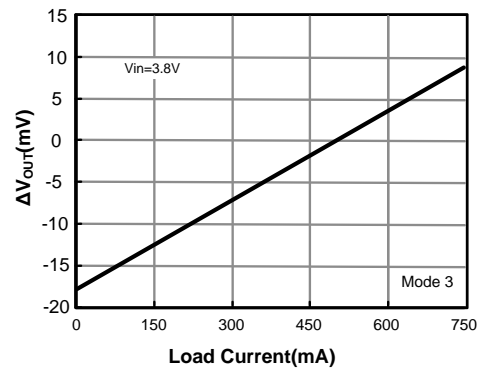
Max output current vs V_{IN}

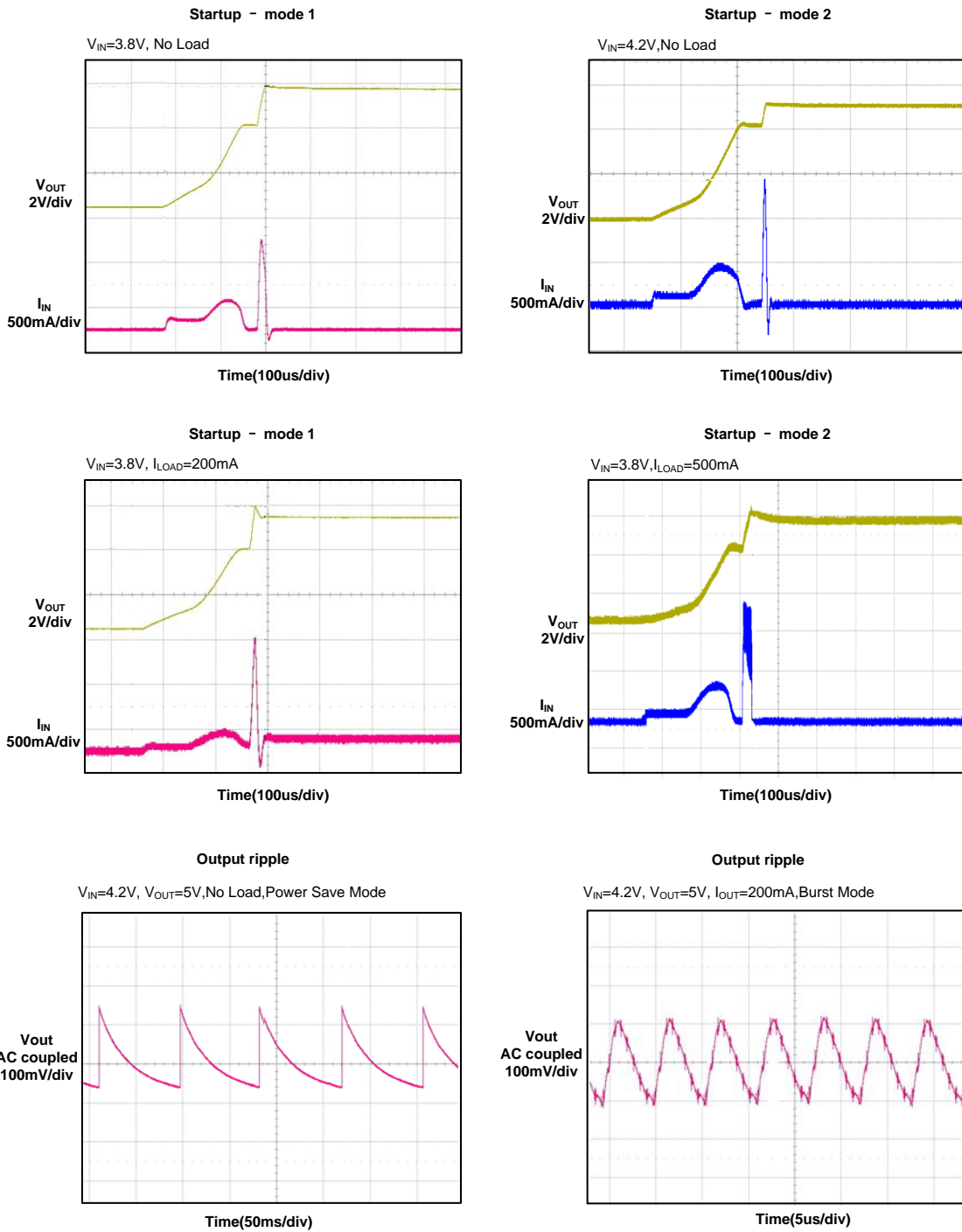


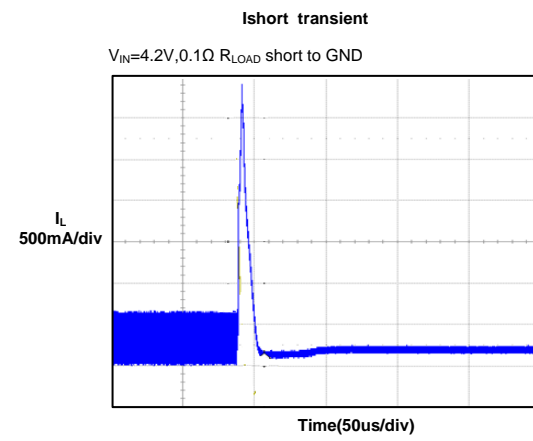
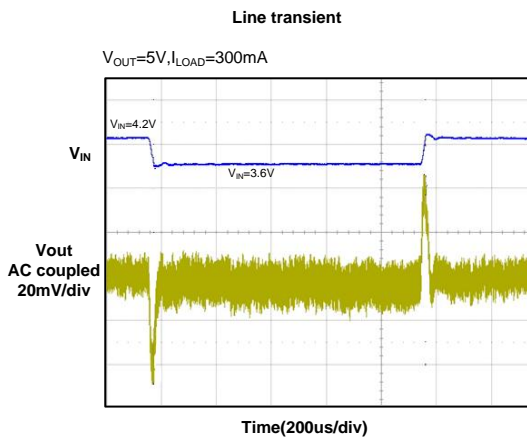
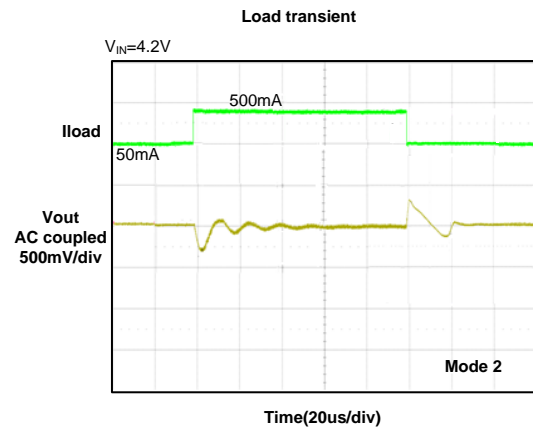
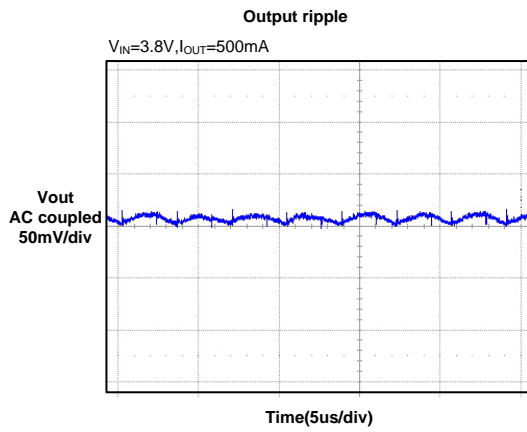
No-Load Input Current vs V_{IN}



Load Regulation

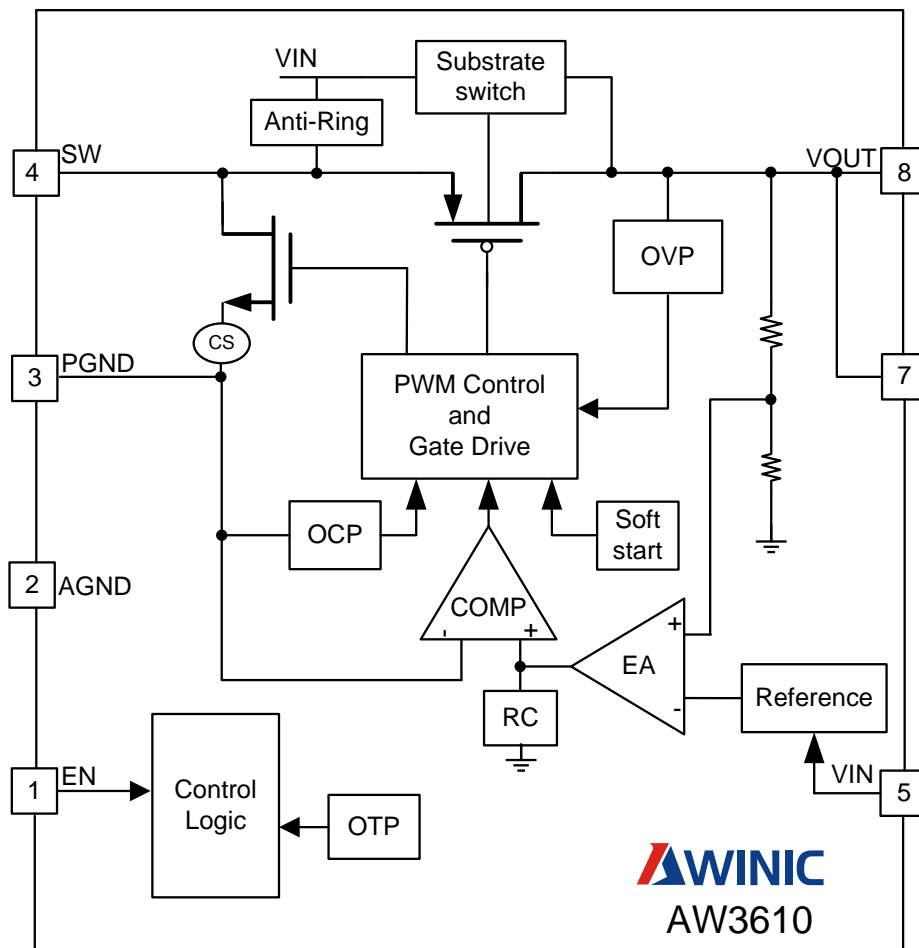






引脚定义:

序号	符号	描述
1	EN	使能引脚, 内置 2MΩ 下拉电阻
2	AGND	模拟接地引脚, 应就近和功率地引脚相连
3	PGND	功率地引脚, 大电流路径, 引线应该尽可能宽, 并直接和散热片相连
4	SW	开关引脚, 在 SW 与 V _{IN} 之间连接电感(典型值 1μH, 饱和电流大于输入限流值)
5	V _{IN}	芯片电源电压输入引脚, 接 10μF 的 X5R、10V 电容, 电容要尽可能靠近芯片
6	NC	无连接
7	V _{OUT}	Pin7、Pin8 均为 V _{OUT} 引脚, 应就近相连;
8		V _{OUT} 接 10μF 或以上的 X5R、10V 电容, 电容要尽可能靠近芯片
9	散热片	必须和 GND 直接相连

功能框图:

图 3 AW3610 功能框图

工作原理

总述

AW3610 是一款大电流、高效率的同步升压型 DC-DC 转换芯片，恒定输出 5V 电压。输出电流最大可达 0.95A@ $V_{in}=3.8V$ ，适用于单节锂电池供电的系统，为手机充电宝和 USB OTG 提供 5V 电源。

AW3610 针对手机充电宝的应用设计了智能电流限流，并提供一线脉冲调制限流值。随着电池电压的降低，输出电流也相应减小。同时，通过调节限流值，AW3610 可以在典型情况下以大电流给设备充电；在主机电池电量不足或者是有大电流应用时（如通话、大型游戏等）以小电流给设备充电，避免主机电池过载。

AW3610 采用动态环路补偿、峰值电流模的控制方式，只需要使用很小尺寸的输出 LC 滤波电路，且具有良好的负载瞬态响应特性。内部软启动电路和环路补偿电路也减少了外部元器件数目和系统成本，并且简化了设计。

AW3610 内部集成了低 R_{dson} 的功率 MOSFETs（低边管 N 沟道 MOSFET，高边管同步 P 沟道 MOSFET）。在中等和重载条件下，芯片以恒定的 1.5MHz 频率工作在连续导通 (CCM) 的 PWM 模式；在轻负载条件下，芯片会自动平滑切换到 Burst 模式，优化轻负载时的效率；在空载条件下，芯片将进入 Power Save 模式，关闭除输出电压检测模块之外的绝大部分电路，只有当 V_{OUT} 下降到设定的电压阈值，电路才重新开始恢复工作，Power Save 模式下，AW3610 的静态电流减小到只有 30 μ A。通过减少了导通损耗和开关损耗，AW3610 实现在全负载范围内保持最高效率。

PWM 模式

AW3610 在中等负载和重载条件下工作在恒定 1.5MHz（典型值）频率的峰值电流型 PWM 模式。内部固定频率的时钟发生器控制低边管 N 沟道 MOSFET 的导通，反馈环路控制其关断。反馈控制环路为双环路：电流内环和电压外环。电流内环反馈电感电流，一旦电感电流上升到一定的阈值电流之后，电流内环关断低边管 N 沟道 MOSFET。电流阈值是由电压外环决定的。

AW3610 的峰值电流型 PWM 模式具有快速、精确的优点。由于电流信号参与控制，使得过载、短路保护更为有效。同时整个系统具有快速的瞬态响应特性。

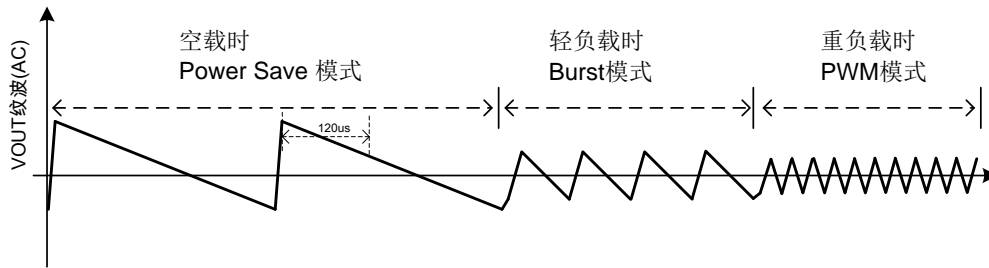
Burst 模式

AW3610 在轻负载条件下自动进入 Burst 模式，随着负载增加自动返回到固定频率的 PWM 模式。Burst 模式工作期间，AW3610 仍然工作在固定的 1.5MHz（典型值）频率，且使用和 PWM 模式相同的误差放大器和峰值电流模环路补偿电路。这样的控制方法避免了模式切换时输出电压 V_{OUT} 波动过大。处于 Burst 模式，当输出电压 V_{OUT} 达到目标值后，AW3610 的开关管停止工作，但芯片内部其他模拟模块仍然保持工作，以提高芯片的负载瞬态响应。当 V_{OUT} 略有下降，功率 MOSFETs 恢复工作， V_{OUT} 上升。Burst 模式通过减少功率 MOSFETs 的开关次数，最小化了开关损耗，使得轻负载的效率得到极大的提高。

Power Save 模式

AW3610 在 Burst 模式的基础上，集成了 Power Save 模式来降低空载时芯片的静态电流。芯片工作在 Burst 模式时，对 V_{OUT} 的下降速度进行计数，一旦发现在 120 μ s（典型值）时间内， V_{OUT} 尚未下降到 4.9V（典型值），即判别 V_{OUT} 处于空载状态，芯片进入 Power Save 模式。Power Save 模式关断芯片内的绝大部分电路模块（除输出电压检测模块）。当 V_{OUT} 下降到 4.9V（典型值），芯片重新开始恢复工作，将 V_{OUT} 抬高到目标值。Power Save 模式将 AW3610 的静态电流减小到只有 30 μ A。

下图是处于 PWM 模式、burst 模式和 Power Save 模式的 V_{OUT} 输出纹波示意图。


图 4 VOUT 输出纹波示意图

软启动

为了限制启动过程中电源的浪涌电流，AW3610 集成了软启动功能。启动期间，当 $V_{OUT} < V_{IN}$ ，芯片线性启动，用内部固定的恒流源给 V_{OUT} 充电，让 V_{OUT} 逐渐上升；当 $V_{OUT} > V_{IN}$ ，DC-DC 转换器开始开关工作，软启动电路根据 V_{IN} 、 V_{OUT} 的电压比逐步变化 NMOS 功率管的导通时间。当 V_{OUT} 电压到达目标值，环路调节 V_{OUT} 稳定在目标值。

“真”隔离和防电流反灌

异步升压器在芯片关断时， V_{IN} 通过整流二极管 D_1 和输出 V_{OUT} 相连， V_{OUT} 维持在比 V_{IN} 低一个二极管导通电压 V_{D1} 的电位， V_{IN} 和 V_{OUT} 并没有真正的电气隔离。有些同步升压器在高边管 P 沟道 MOSFET 关闭时 V_{IN} 仍然会通过内在的体二极管和 V_{OUT} 相连，和异步升压器一致。AW3610 通过衬底选择电路真正实现了 V_{OUT} 和 V_{IN} 、内部电路的电气隔离。当芯片关断时， V_{OUT} 下降到 0V，不会从 V_{IN} 抽取电流；当 V_{OUT} 外接电压源时，也不会导致 V_{OUT} 向 V_{IN} 倒灌。

限流可调和限流保护

AW3610 提供逐周期峰值电流限流功能来保护开关元件。当电感峰值电流达到电流限制阈值，限流电路关断功率 MOSFETs。

AW3610 一线脉冲调节设定输出电流值就是通过调节电流限流比较器的限流阈值来实现多档限流。直接限制的是电感电流，通过限制电感电流来达到限制输出电流的目的。电流限流响应到关断 N 沟道 MOSFET 的延时时间典型值是 40ns。

通过调节输入限流值，AW3610 可以优化手机充电宝应用的可靠性。在典型情况下以大电流档给设备充电；在主机电池电量不足或者是大电流应用时（如通话、大型游戏等）以小电流给设备充电，避免主机电池过载。下表是 AW3610 的模式说明。

AW3610 模式说明：

模式	EN 控制波形	典型输出电流	描述
Mode 1		0.25A@VIN=3.8V	典型输出电流为 V_{OUT} 下降 5% 时的电流；充电宝应用，在电池电量较低时，可以调至该模式。
Mode 2		0.55A@VIN=3.8V	典型输出电流为 V_{OUT} 下降 5% 时的电流
Mode 3		0.95A@VIN=3.8V	典型输出电流为 V_{OUT} 下降 5% 时的电流

EN 引脚一线脉冲控制时序图

AW3610 可以通过 EN 引脚加一线脉冲，来选择输入限流值。当 EN 直接与 VIN 相接时，默认设定为最小限流档；当 EN 接 1.8V 兼容的 GPIO 口时，一线脉冲信号上升沿的个数决定了输入限流值，表 1 为 EN 上升沿个数与输入限流的关系。

图示 5 为一线脉冲的时序图，其中 T_{HI} 指脉冲的高电平宽度，推荐值： $2\mu s \sim 10\mu s$ ； T_{LO} 指脉冲的低电平宽度，推荐值： $2\mu s \sim 10\mu s$ ； T_{OFF} 指芯片进入关断模式所需的低电平时间。工作状态是循环模式，上电后 EN 引脚送入一个脉冲，那么就会进入 Mode 1。在 Mode 1 下，EN 再送入一个脉冲，会进入 Mode 2。在 Mode 2 下，EN 再送入一个脉冲，会进入 Mode 3。在 Mode 3 下，EN 再送入三个脉冲，会返回第一个工作状态（即第 4 个 Bit 为保留位）。当 EN 引脚的控制信号拉低并至少持续 $500\mu s$ ，芯片进入关断模式，关断模式下的功耗极低，低至 $0.1\mu A$ 以下。

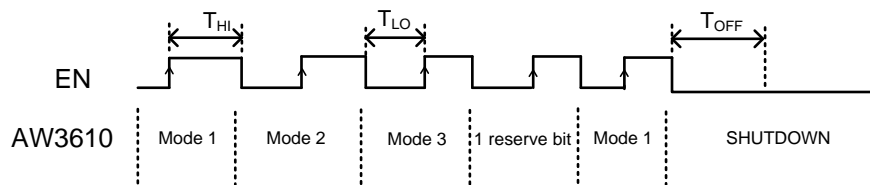


图 5: AW3610 一线脉冲信号的时序图

温度折返 K-TEMP™ 和过温关断保护

为防止重负载工作时芯片温度过高，AW3610 采用了专有的 K-limit™ 智能温度-电流平衡技术以监测芯片结温，并在芯片结温上升超过 $90^{\circ}C$ 时，温度环路自动减小峰值电流，以阻止芯片温度进一步上升。一旦芯片温度低于 $90^{\circ}C$ ，峰值电流自动增加到目标值。

当芯片结温超过保护温度 $TSHTDWN$ （典型值 $160^{\circ}C$ ）时，整个 Boost 升压电路关断。温度下降过温保护迟滞温度（典型值 $40^{\circ}C$ ）后，芯片重新启动。

Anti-Ring 抗振铃

DC-DC 转换器工作在电感电流不连续导通模式（DCM）时，由电感 L1 和 SW 节点电容 CSW 构成的谐振回路会产生高频振铃现象，这种振铃能量虽然很小，但也会引起 EMI 辐射。

AW3610 内部集成了 Anti-Ring 抗振铃电路，通过一个电阻将电感的一端和芯片的电源之间进行连接，抑制处于 DCM 工作时 SW 的振铃现象。

欠压保护(UVLO)

UVLO 电路防止芯片在低电压工作时出现故障，同时避免电池的过放。当 VIN 下降到欠压保护阈值 V_{UVLO} （典型值为 $2.5V$ ），芯片关断；当 VIN 上升到比 V_{UVLO} 高 $200mV$ （典型值为 $2.7V$ ），芯片开始正常工作。

VOUT 引脚耐压(EN=0)

AW3610 在 OTG/充电宝应用时，VOUT 引脚通常与 USB 端口相连，对关态(EN=0)耐压有较高要求。AW3610 的 VOUT 引脚关态直流耐压在 $9V(DC)$ 以上，满足大多数的 $5V$ 充电应用。如果需要进一步增强芯片的抗浪涌能力，可以在芯片的 VOUT 对地加一个齐纳管，如图 7 所示。齐纳管的选型见“应用信息”。

典型应用图:

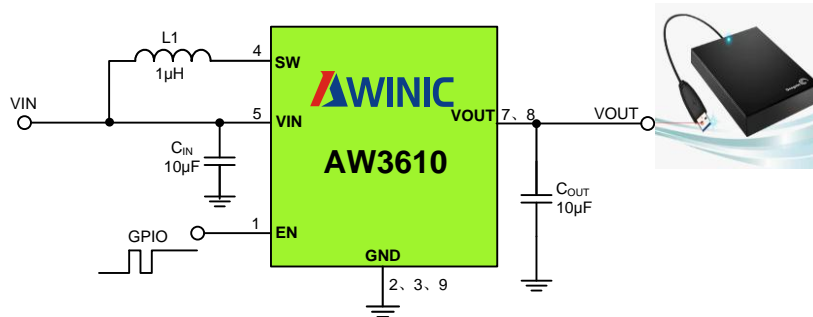


图 6 EN 接一线脉冲的典型应用图示

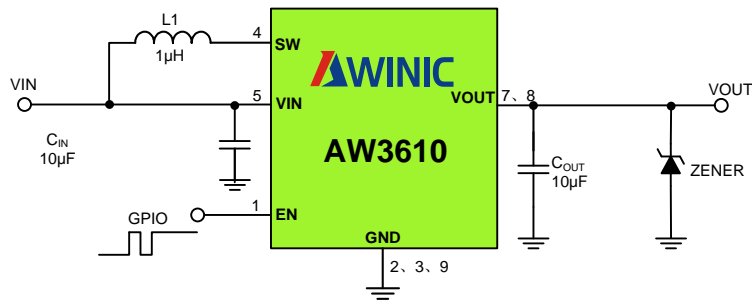


图 7 增强浪涌电压保护的应用图示

应用信息:

电感选择

电感的选取，需要综合考虑感值，体积，磁屏蔽，饱和电流和温升电流等。

a) 感值

电感感值的选取受限于升压转换器的内部环路补偿。为了保证在各种工作条件下仍然具有足够的相位裕度，AW3610 推荐使用 1μH 的电感。

b) 体积

对一定感值的电感，体积越小，电感寄生串联电阻 DCR 越大，对应损耗越高，效率越低。

c) 磁屏蔽

磁屏蔽可以有效的防止电感的电磁辐射干扰，在对 EMI 敏感的应用环境中最好选用有磁屏蔽的电感。

d) 饱和电流和温升电流

电感饱和电流和温升电流值是选择电感的重要依据。随着电感电流增加，一方面，由于磁芯开始饱和，电感感值会下降；另一方面，电感的寄生电阻和磁芯损耗都会导致电感温度升高。一般来说，定义电感感值下降到 70% 时的电流值称为饱和电流 I_{SAT} ，电感温度上升 40°C 的电流值称为温升电流 I_{RMS} 。

在给定的输入电压 V_{IN} 和负载电阻 R_L 下，负载电流 I_{OUT} ，电源电流 I_{IN} ，电感纹波电流 ΔI_L ，电感峰值电流 I_{PEAK} ，电感均方根电流 I_{L_RMS} 可以使用下表中的公式计算出来：

I_{OUT}	I_{IN}	ΔI_L	I_{PEAK}	I_{L_RMS}	参数说明
$\frac{V_{OUT}}{R_L}$	$\frac{I_{OUT} \times V_{OUT}}{V_{IN} \eta}$	$\frac{V_{IN} \times (V_{OUT} - V_{IN})}{V_{OUT} \times f \times L}$	$I_{IN} + \frac{\Delta I_L}{2}$	$\sqrt{I_{IN}^2 + \frac{(\Delta I_L)^2}{12}}$	R_L : 负载电阻 η : 转换效率 f : 开关频率

对于具体应用而言，需要计算出在应用范围内的最大 I_{PEAK} 和 I_{L_RMS} ，并依此作为选择电感和输入限流值的依据，根据上表的公式可知，最大电流对应 V_{IN} 最小和 R_L 最小的情况。比如 V_{IN} 最小为 3.3V， R_L 最小为 10Ω，则：

$$I_{OUT} = \frac{V_{OUT}}{R_L} = \frac{5V}{10\Omega} = 0.5A$$

$$I_{IN} = \frac{I_{OUT} \times V_{OUT}}{V_{IN} \eta} = \frac{0.5A \times 5V}{3.3V \times 0.85} = 0.89A$$

$$\Delta I_L = \frac{V_{IN} \times (V_{OUT} - V_{IN})}{V_{OUT} \times f \times L} = \frac{3.3V \times (5V - 3.3V)}{5V \times 2MHz \times 1\mu H} = 0.56A$$

$$I_{PEAK} = I_{IN} + \frac{\Delta I_L}{2} = 1.17A$$

$$I_{L_RMS} = \sqrt{I_{IN}^2 + \frac{(\Delta I_L)^2}{12}} = \sqrt{0.89^2 + \frac{0.56^2}{12}} = 0.9A$$

根据计算结果，需选择输入限流值大于 I_{PEAK} ，此处为 1.5A，电感选择顺络的 SWPA252010S1R0NT，该电感封装为 2520，电感值为 1μH，饱和电流 I_{SAT} 为 1.85A，温升电流 I_{RMS} 为 1.65A。如果选择的电感 I_{SAT} 或 I_{RMS} 太小，则有可能导致芯片工作不正常，或者电感温度过高。

由于 AW3610 有三档限流，最大负载电流不同，所使用的电感也会有差别。下表为不同限流值的推荐电感：

AW3610 推荐使用电感：

型号	电感值(μH)	最大电流(A)	DCR(mΩ)	生产商	尺寸	网址
LQH32PB1R0NNC	1	2.5	43	Murata	3.2mm x 2.5mm x 1.55mm	www.murata.com
SPH4018H1R0NT	1	3.2	27	Sunlord	4.0mm x 4.0mm x 1.8mm	www.sunlordinc.com

输出电容选择

输出电容选择时，需要综合考虑容值，电容耐压和电容材料。

AW3610 使用典型值为 10μF 的电容(或者两个 4.7μF 并联)。输出电容的大小会影响系统的相位裕度，不推荐使用 4.7μF 以下的电容。

在 PWM 转换器的导通时间内，电源对电感充电，V_{OUT} 与 SW 断开，输出电容单独对负载供电，输出电压下降，产生输出纹波 VRIPPLE：

$$V_{RIPPLE} = \frac{(V_{OUT} - V_{IN}) \times I_{OUT}}{V_{OUT} \times f \times C_{OUT}} = \frac{(5V - 3.3V) \times 0.5A}{5V \times 2MHz \times 10\mu F} = 8.5mV$$

普通的陶瓷电容在额定偏压值时会有偏压效应，此时直流电容值可能会下降超过 50%。

同时考虑到 V_{OUT} 引脚通常和 USB 口的 V_{BUS} 直接相连，输出电容 C_{out} 有耐压要求，推荐使用耐压在 10V 以上的陶瓷电容。

AW3610 推荐使用输出电容：

型号	电容(μF)	耐压(V)	生产商	尺寸	网址
GRM188B31A106KE69#	10	10	murata	0603	www.murata.com
GRM185C81A475KE11#	4.7	10	murata	0603	www.murata.com
C0603X5R475M100NT	4.7	10	EYANG	0603	www.szeyang.com

输入电容选择

升压转换器输入耦合电容推荐使用多层陶瓷电容。陶瓷电容有等效串联阻抗 ESR 小、封装尺寸小等优点。输入电容 C_{in} 要紧靠着近芯片放置。10μF 的输入电容能满足绝大多数的应用；并不限制使用更大的电容，输入电容越大，输入电流的纹波越小。

输入电容只使用陶瓷电容时要小心，如果输入电源通过长线来提供电压，升压转换器的输出负载瞬态响应可能会诱发 Vin 端的振荡。同时振荡会耦合到 V_{OUT} 端，被误认为是环路不稳定，甚至有可能损坏器件。在这种情况下，输入电容 C_{in} 和长电源线之间需要放置钽电容来减小振荡。

陶瓷电容极低的 ESR 和不稳定的容量会导致振荡不稳定，铝电解超高的 ESR 会导致平滑性能不佳。

保护器件选择

如图 7 所示，为了进一步增强系统的完备性，避免芯片受 ESD 或者设备插拔导致的瞬态高压，在一些应用中需要使用齐纳管或者肖特基二极管。推荐型号如下：

齐纳管型号推荐:

型号	$V_z(V)$	功率(W)	生产商	尺寸
1SMB5920BT3G	6.2	3	Onsemi/diodes	SMB
1SMB5921BT3G	6.8	3	Onsemi/diodes	SMB

检查环路稳定性

评估环路稳定性的第一步是从稳态的角度来观察以下信号:

- 开关节点, SW
- 电感电流, IL
- 输出电压纹波, VOUT(AC)

以上是评估一个开关电源时需要测量的基本信号。当 SW 的开关波形呈现大周期抖动或者输出电压或者电感电流有振荡现象, 环路可能是不稳定的。这通常是 PCB 版图或者电感、电容选型不当的结果。

评估环路稳定性的下一个步骤是负载瞬态响应测试。在负载瞬态响应期间, VOUT 会出现过冲或者振铃的现象。正常情况下, 振铃在数个工作周期内呈减幅振荡, 直至 VOUT 稳定。如果环路不稳定, 则 VOUT 可能会持续振荡。

PCB 版图及器件布局:

AW3610 属于高频率大电流开关电源，PCB 的布局走线必须仔细考虑，确保芯片稳定、远离噪声地工作。图 8 描述了 AW3610 推荐的 PCB layout 布局。同时设计过程中应遵循以下原则：

1. 所有电流路径走线尽可能短。图 8 中的所有元器件和铜线的连接要短而宽。VIN 和 VOUT 的旁路电容应尽量靠近芯片放置，而且要有最短的到地路径。
2. VIN 通过电感到 SW 引脚是大电流路径，走线要优先考虑。
3. PGND 脚和 AGND 脚直接就近和芯片散热底盘相连，并且连接到大面积的铺地层。散热底盘要通过如图 8 所示的通孔连到中间地层。
4. 散热底盘上打多个通孔可以提高升压转换器的散热效果，特别是通孔连接到的地层是 PCB 底层或者 PCB 内层完整的地层的情况效果更佳。
5. 为更好的支持大电流应用，部分电源走线请务必加粗，VIN-SW 的之间，按照 1.5A 电源走线规则走线，建议线宽为 60mil 左右，并做好包地和隔离；VOUT 端输出按照 1.0A 电源走线规则走线，线宽可按 40mil 走线。

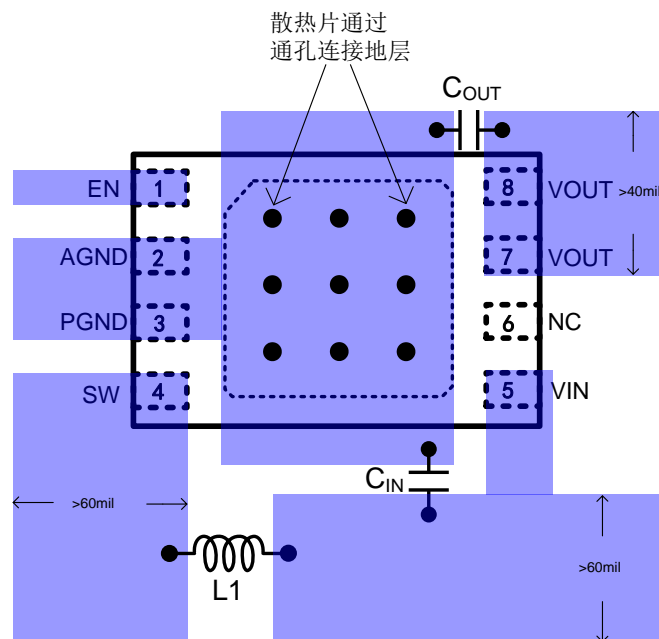


图 8 AW3610 版图布局参考

DEMO 板信息:

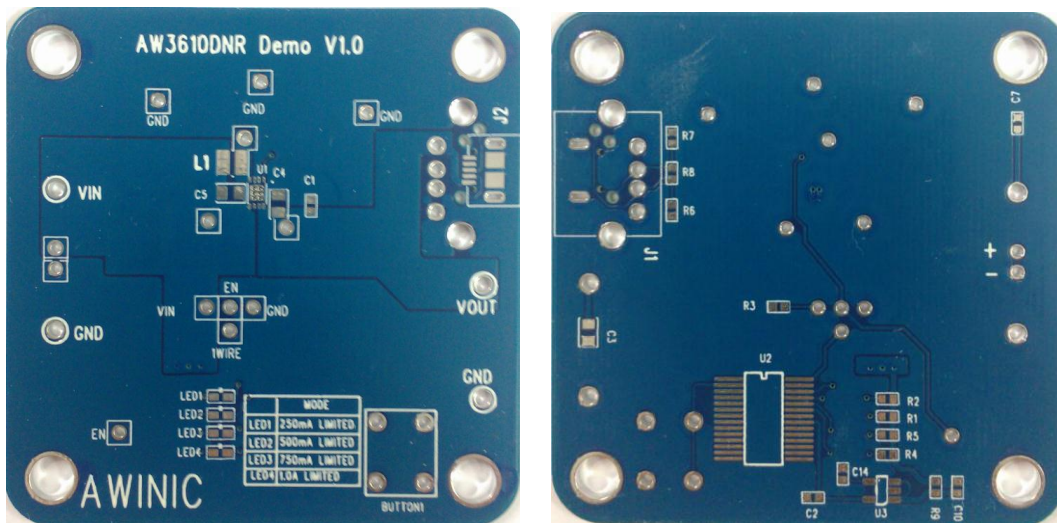


图 9 Demo 板正面图和反面图

回流焊曲线

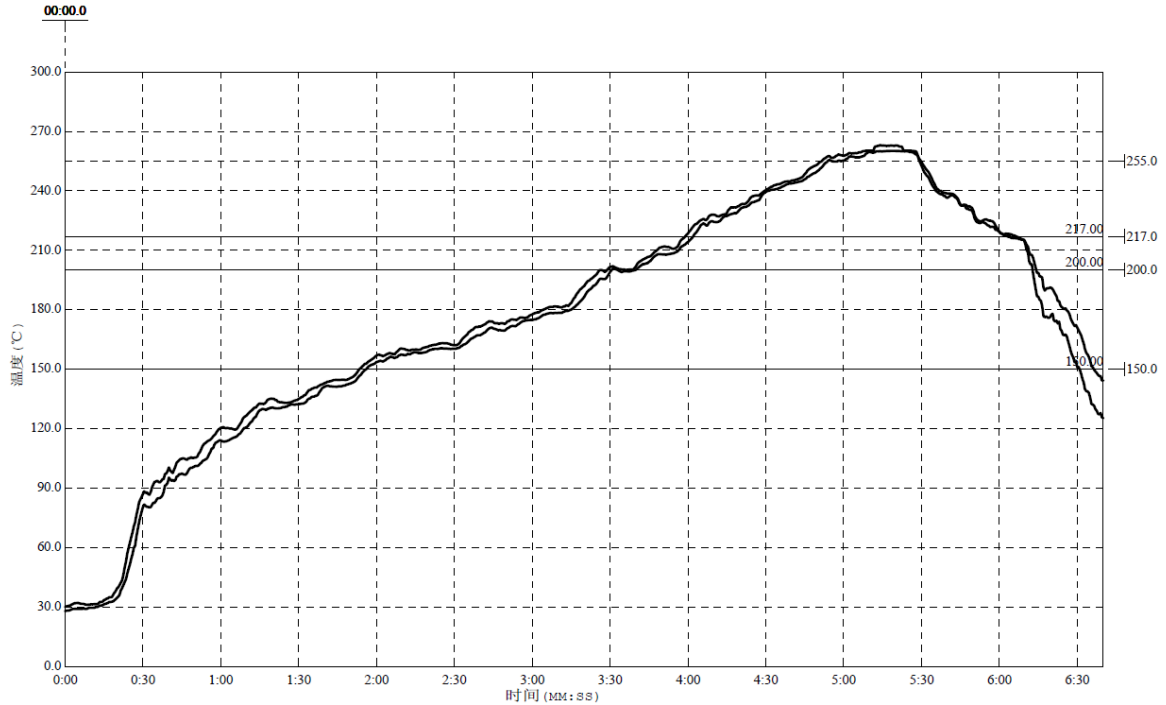
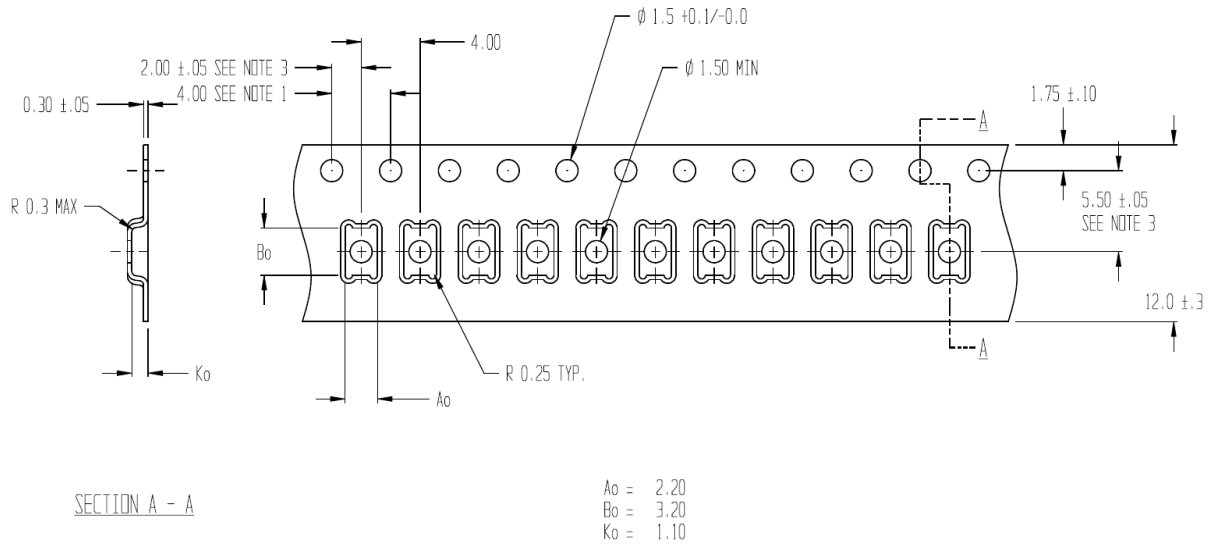


图 10 回流焊曲线图

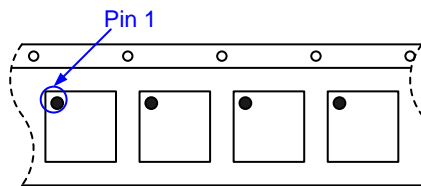
Reflow Note	spec
Average ramp-up rate (217°C to Peak)	Max. 3°C/sec
Time of Preheat temp.(from 150°C to 200°C)	60-120sec
Time to be maintained above 217°C	60-150sec
Peak Temperature	>260°C
Time within 5°C of actual peak temp	20-40sec.
Ramp-down rate	Max. 6°C/sec
Time from 25°C to peak temp	Max. 8min.

卷带描述:

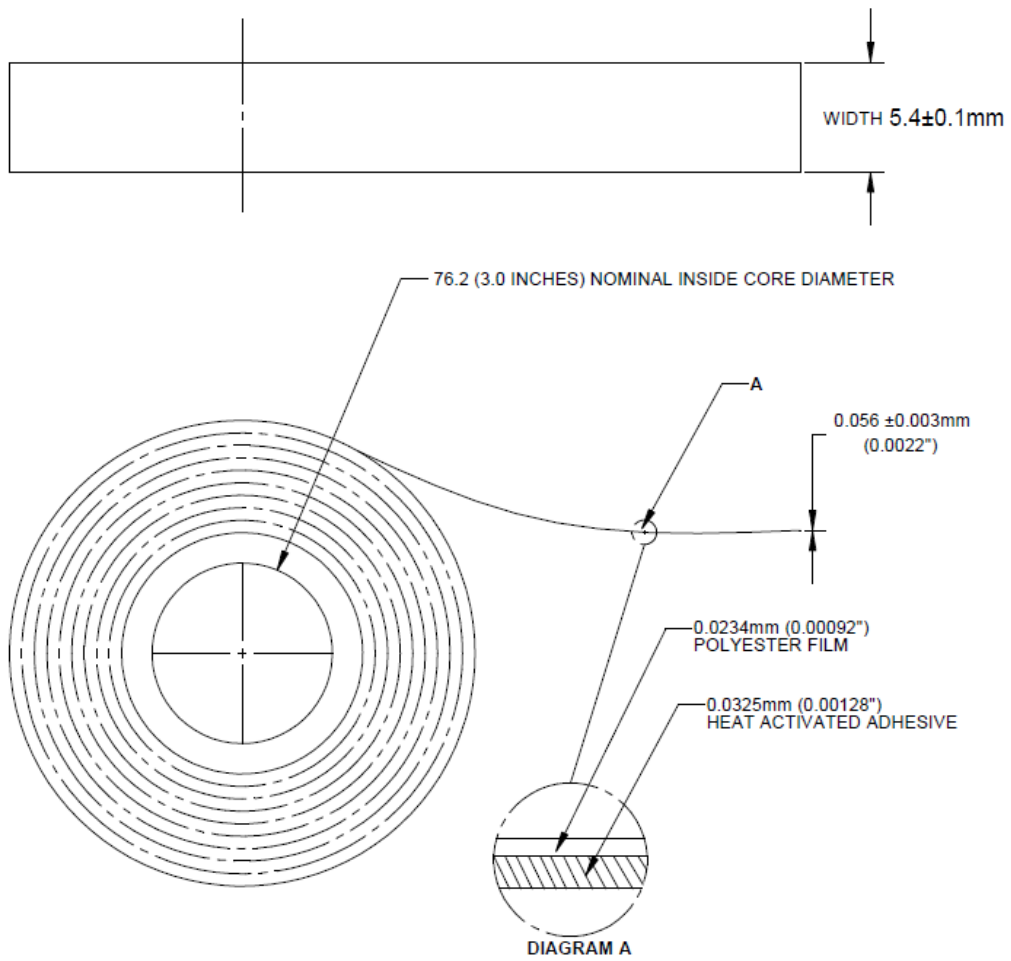
Carrier Tape



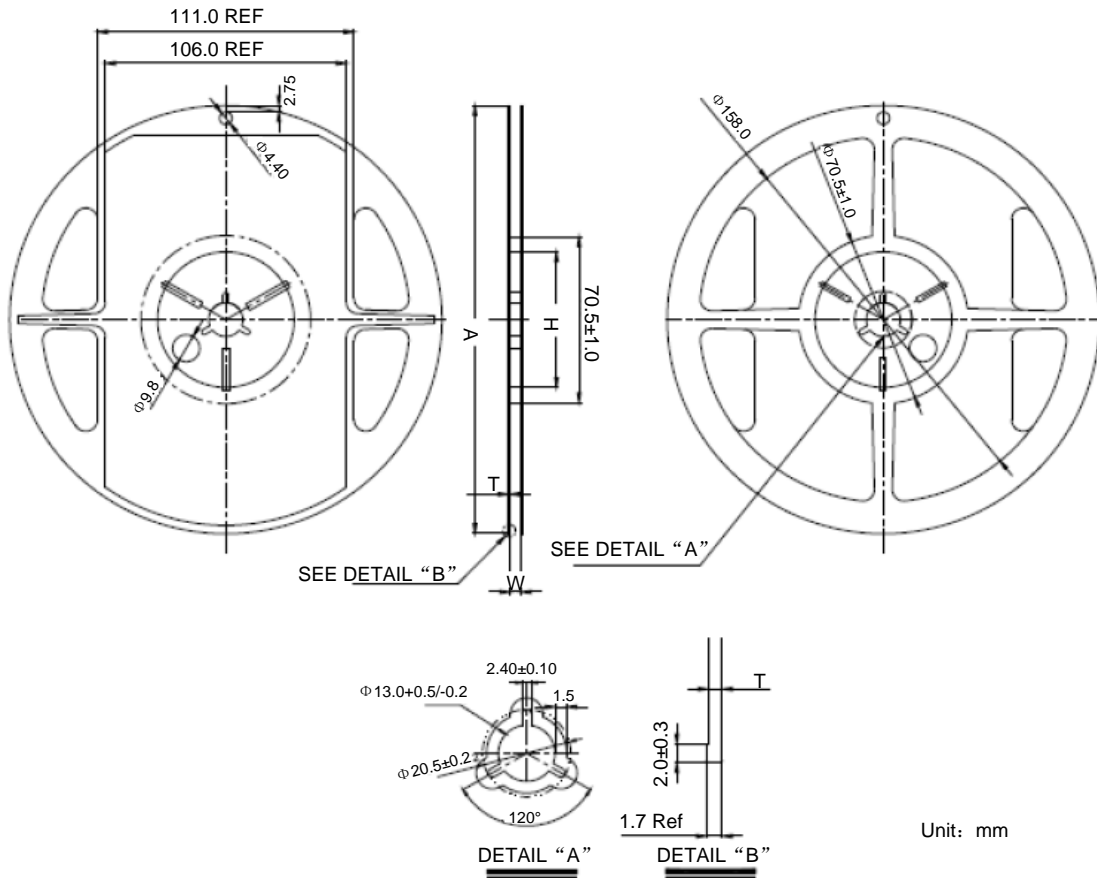
Pin 1 direction



Cover tape



Reel



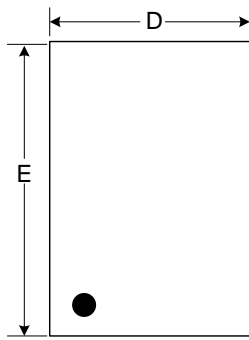
Unit: mm

P/N	A±1.0	H±1.0	T±0.3	W±0.5
RD27608(-BK,-BL)	Φ178.0	Φ60.0	1.40	9.0
RS27608(-BK,-BL)	Φ178.0	Φ60.0	1.40	9.0
RD27612(-BK,-BL)	Φ178.0	Φ60.0	1.40	13.2
RS27612(-BK,-BL)	Φ178.0	Φ60.0	1.40	13.2

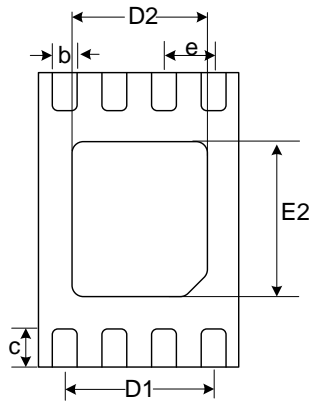
Notes:

1. RD stands for Reel Dipped;
2. RS stands for Reel Standard;
3. BK stands for black Reel;
4. BL stands for blue Reel;

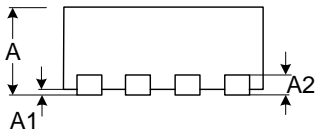
封装描述:



Top View



Bottom View



Side View

Unit:mm	TDFN2x3 -8L		
Symbol	Min	Typ	Max
A	0.700	0.750	0.800
A1	0.000		0.050
A2	0.203(Ref.)		
b	0.200	0.250	0.300
c	0.350	0.400	0.450
D	1.950	2.000	2.050
D2	1.350	1.400	1.450
D1	1.500 (Ref.)		
e	0.500 (BSC)		
E	2.950	3.000	3.050
E2	1.550	1.600	1.650

手册版本:

版本修订记录:

版本	日期	修改说明
V0.9	2013.09	Preliminary
V1.0	2013.12	根据实验室测试结果增加典型曲线图以及修改相应参数

重要声明

上海艾为信息技术有限公司不对本公司产品以外的任何电路使用负责，也不提供其专利许可。上海艾为信息技术有限公司保留在任何时间、没有任何通报的前提下修改产品资料和规格的权利。客户应该在发送订单之前取得最新的相关信息并且核对信息的正确和完整性。