

■ 概述

MST2218是专为摩托车点火器中直流升压电路设计的控制芯片，可替代分立器件的方案，减少外围器件，提升产品的性能和可靠性。

产品具有原边限流功能，限流值外围可调；输出电压检测功能，达到预设电压后停振，电压不足后重新工作；内置前沿消隐和最小关断时间，抗干扰特性好。

工作电压低至4V，集成输入电压钳位电路，通过与外围电阻配合，可适应复杂恶劣的供电环境；输出端耐压100V，使用过程安全可靠。

■ 应用

- 摩托车直流点火器
- 其他直流升压电路

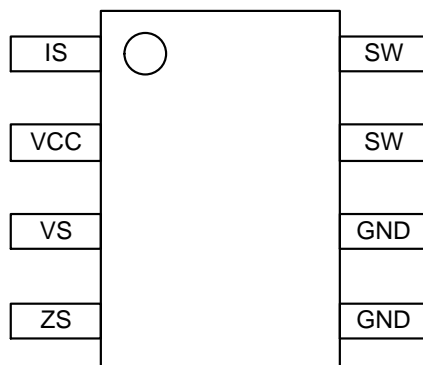
■ 引脚定义

引脚序号	符号	描述
1	IS	集成功率MOS管的源端。对地加检流电阻用来检测电流值
2	VCC	芯片的电源。接输入电容的正极和钳位电阻
3	VS	电压反馈端
4	ZS	过零比较器的输入端
5	GND	系统地电位，接输入电源的负端，以及输入电容和输出电容的负极。加大铜箔可增加控制电路的散热能力
6		
7	SW	集成功率MOS管的漏端。加大铜箔可增加功率MOS管的散热能力
8		

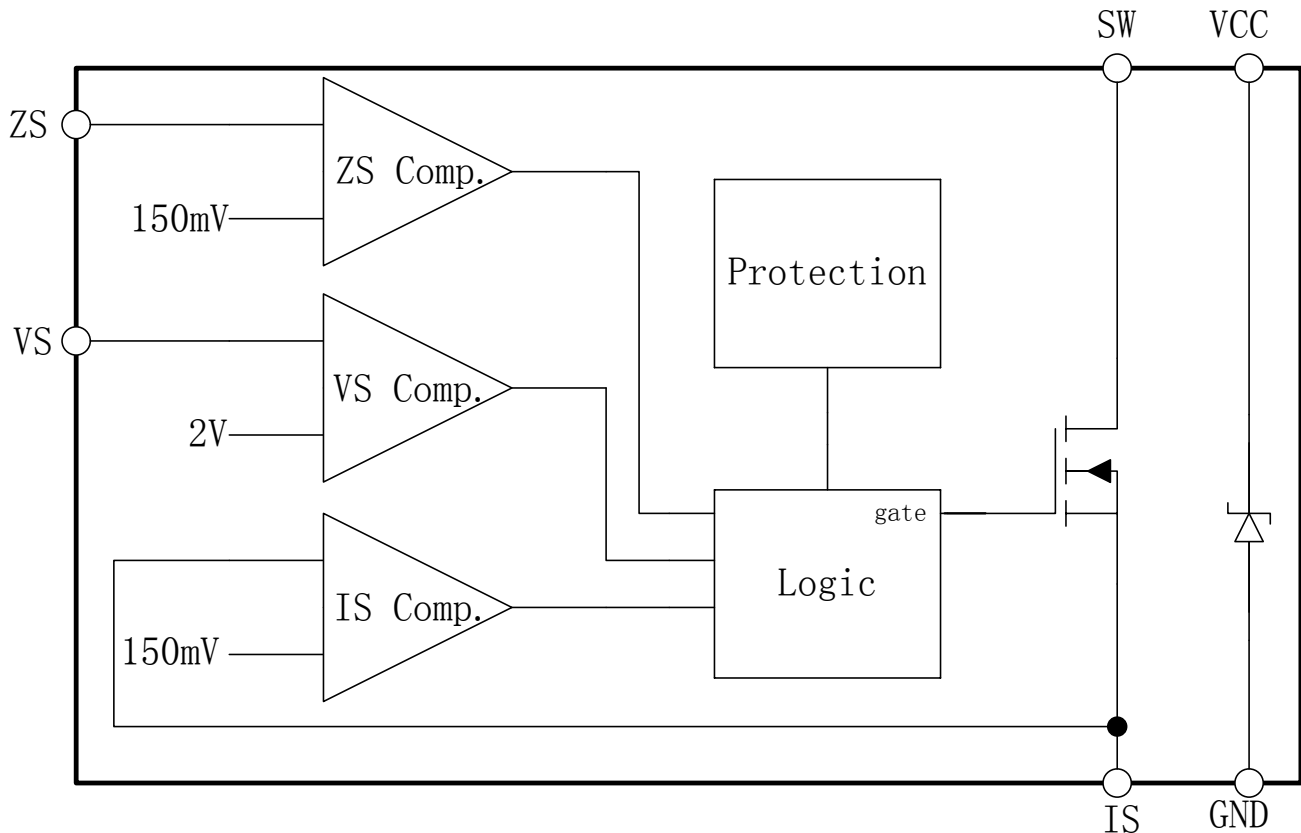
■ 特点

- 集成 100VMOSFET
- 宽输入电压范围
- 集成输入电压钳位电路
- 准谐振充电原理，速度快、效率高
- 逐周期电流检测，限流值外围可调
- 反馈输入端口集成钳位电路
- 输出电压外围可调
- 内置前沿消隐和最小关断时间
- 集成过温关断功能
- 集成欠压锁止电路
- SOP8 封装

■ 封装形式及引脚分布



■ 方框图



■ 绝对最大额定参数

项目	内容	最小值	最大值	单位
电压	VCC to GND (注1)	-0.3	15	V
	SW to GND	-0.3	100	V
	Input (VS\ZS\IS) to GND	-0.3	5.3	V
电流	IS peak current		4	A
温度	工作环境温度	-40	85	°C
	存储温度	-40	150	°C
封装热阻	SOP8	90		°C/W
封装最大功耗 P _{dmax}	SOP8	800		mW
可靠性	人体模式 (HBM)	-	4	kV
	Latch-up	-	200	mA

注 1: VCC 电压超过 VCC_{CLAMP} 将可能导致芯片过热, 增加限流等措施以避免芯片功耗超过封装最大功耗。

注: 超过额定参数所规定的范围将可能对芯片造成损害, 导致无法预料的工作状态。工作在额定参数范围外, 会影响芯片的可靠性。

■ 电气参数 (除特殊说明外, 以下参数均在 $V_{CC}=8V$, $T_A=25^{\circ}C$ 条件下测试)

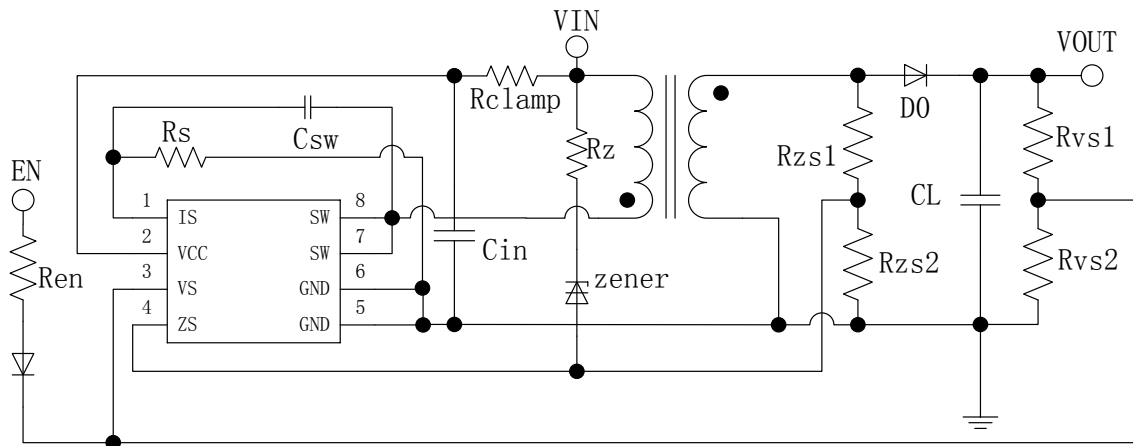
参数	符号	测试条件	最小值	典型值	最大值	单位
工作电压范围	V_{IN}	(注 1)	4.5	14	-	V
输入钳位电压	$V_{CCCLAMP}$	(注 2)	10	13	16	V
输入钳位电流	I_{CLAMP}	$V_{CC}=15V$	30			mA
工作电流	I_{CC}	$V_{CC}=8V$, 工作频率 100kHz		500		uA
电压监测阈值	V_S		1.92	2	2.08	V
VS 内部延时触发电平	V_{Ssth}			2.5		V
ZS 输出短路保护阈值	V_{Zssth}	(注 3)		1.5		V
VS 输出短路保护阈值	V_{vssth}	连续 8 个周期		0.15		V
前沿消隐时间	T_{onmin}			1.3		uS
最小关断时间	T_{offmin}			3		uS
电流采样门限	V_{IS}			150		mV
短路保护关断时间	$T_{protect}$			1.5		mS
VCC 欠压保护门限	V_{UVLO}			3.3	3.5	V
输出管导通阻抗	R_{DSon}	$V_{CC}=10V$, $I_D=3A$ (脉冲测试)		100		$m\Omega$
热关断温度	T_{OFF}			140		$^{\circ}C$
热关断迟滞	T_{HYS}			20		$^{\circ}C$

注 1: V_{IN} 为 VCC 串接电阻前端电压, 详见典型应用电路。 V_{IN} 的上限由钳位电路工作时外部串接电阻的阻值和散热能力以及芯片的散热能力决定。钳位电阻的取值及注意事项详见应用说明。

注 2: 如果 $V_{CC} > V_{CCCLAMP}$, 芯片的钳位电路会开启, 产生钳位电流, 造成芯片发热。应在 VCC 端串接电阻, 并且在芯片的 VCC 脚到 GND 增加电容配合钳位电路实现钳位功能, 详见典型应用电路。因测试验证需要使用电压源直接给 VCC 供电时, 需注意电压不超过 10V 或严格限流, 防止 IC 过热损坏。

注 3: 输出短路保护阈值与 R_{zs1} 和 R_{zs2} 配合设定输出短路判定电压, 见应用电路。当功率 MOS 管关断后, 变压器通过 D0 向 VOUT 供电, 此时 D0 的正端电压即为 $V_{OUT}+V_F$ 。如果在功率 MOS 关断的时期内, $V_{OUT}+V_F$ 始终没有超过 $V_{zssth} * (R_{zs1}+R_{zs2}) / R_{zs2}$, 则认为输出短路, 触发短路保护机制。

应用电路



应用说明

➤ Rclamp 选型和 IC 钳位功耗

首先确定工作电压范围，上限为 V_{max} ，下限为 V_{min} 。

$$R_{clamp} \text{ 最大值} = (V_{min} - V_{UVLO}) / I_{CC}$$

$$R_{clamp} \text{ 最小值} = V_{CC_{CLAMP}}(V_{max} - V_{CC_{CLAMP}}) / P_{dmax}$$

R_{clamp} 应尽可能大，以便在 V_{max} 条件下芯片能够正常工作。如果 R_{clamp} 接近最小值，则 V_{max} 条件下芯片工作时可能发生过热关断，降低可靠性。

确定了 R_{clamp} 的阻值之后，还要保证其封装功耗必须大于 $(V_{max} - V_{CC_{CLAMP}})^2 / R_{clamp}$ ，防止 R_{clamp} 自身过热烧毁。

➤ VOUT 电压设置

$$V_{OUT} = V_s * (R_{vs1} + R_{vs2}) / R_{vs2}$$

➤ VIN 过压保护设置

通过外部 zener 和电阻 R_z 来设置 V_{in} 过压保护。Zener 击穿电压即为保护电压，超过此电压后，由于 ZS 被拉高，因此功率 MOS 不会再次导通。如果应用电路可以保证 V_{in} 不会过压，则无需 zener 管和电阻 R_z 。

➤ Csw 取值

C_{sw} 用来吸收变压器漏感的能量，因此其大小取决于变压器漏感的大小。 C_{sw} 必须足够大，使得功

率 MOS 关断后 SW 端电压不超过 70V，否则集成的 MOS 管在极端条件下可能出现老化，影响芯片的可靠性。

➤ Cin 取值

Cin 用来稳定芯片的电源，建议使用 10uF 或更大的电容，耐压不低于 16V。建议在尽可能靠近芯片管脚的位置并联一个低 ESR 的贴片或陶瓷电容。

➤ Rs 取值

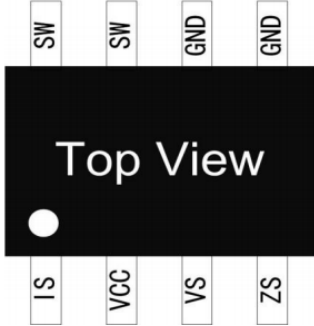
Rs 用于设置原边峰值电流。峰值电流 $I_{peak} = V_{IS} / R_s$ 。

➤ Ren 取值

Ren 是为防止 En 进入的高电平损坏 VS 钳位电路而设置的。如果使用 EN 功能，则应保证在 En 为高电平时 $(V_{en} - 5V) / R_{en} < 2mA$ ，而且还需考虑 Ren 与 Rvs1 和 Rvs2 的分压比例，确保可以触发内部延时。

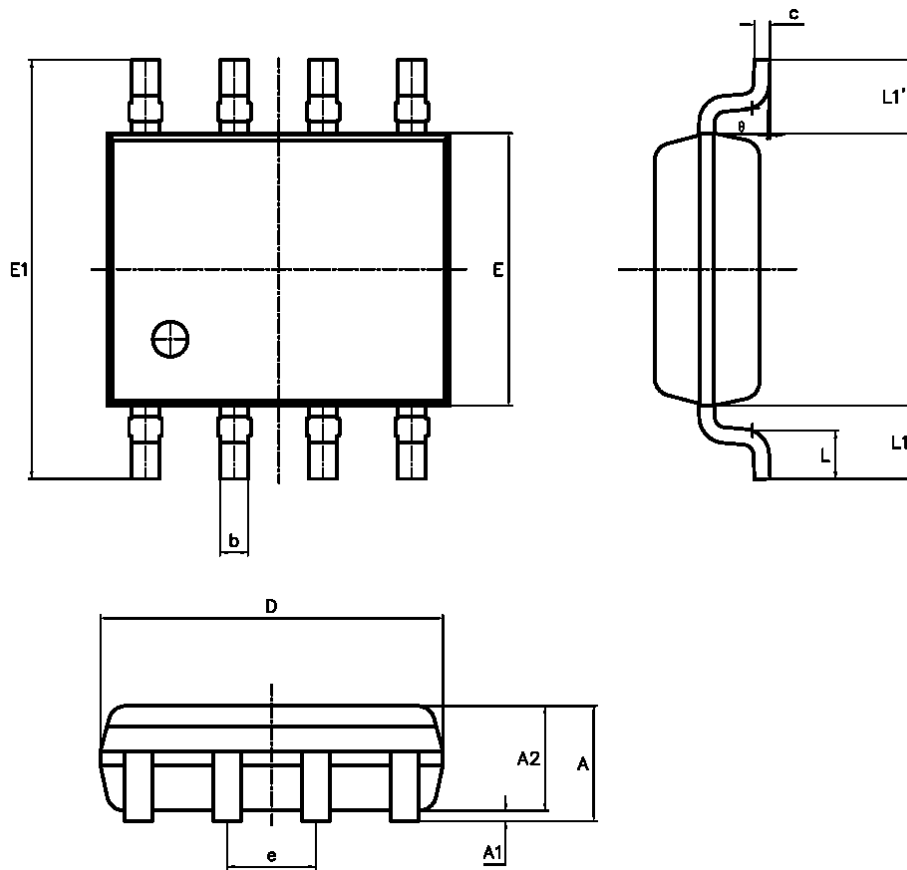
■ 典型性能特点

■ 产品封装及订购信息

Package/Order Information		
<p>Order Part Number</p>	<p>Package Outline</p>	 <p>Top View</p>
<p>MST2218KCD</p> <ul style="list-style-type: none"> D: Dual Die KC: SOP8 2218: Product Name MST: Company Name 	<p>Minimum Package</p>	<p>SOP8 2500/Reel</p>
	<p>Marking</p>	<p>MST2218</p> <p>533X</p> <ul style="list-style-type: none"> 2218: Product Code X: Internal Code. Variable. 533: 5-2015; 33-the 33th week of this year MST: Company Code

■ 封装外形尺寸

SOP8



Symbol	Dimensions In Millimeters		Dimensions In Inches	
	Min	Max	Min	Max
A	1.595	1.775	0.063	0.070
A1	0.145	0.250	0.006	0.010
A2	1.350	1.550	0.053	0.061
b	0.375	0.425	0.015	0.017
c	0.170	0.250	0.007	0.010
D	4.700	5.100	0.185	0.200
E	3.875	3.925	0.153	0.155
E1	5.800	6.200	0.228	0.244
e	1.270(BSC)		0.050(BSC)	
L	0.615	0.765	0.024	0.030
L1	1.04REF		0.041REF	
L1-L1'	----	0.12	----	0.005
θ	0°	8°	0°	8°