

## ■ 概述

HX6203系列是专为功耗敏感应用研发设计的一款高输入电压、超低功耗的低压差线性稳压器。

最大允许的输入电压可达35V，且输出100mA电流时输入输出电压差仅300mV。典型情况下，静态电流1.6μA，具有几个固定的输出电压1.8V, 2.5V, 3.0V, 3.3V, 3.6V, 4.0V, 4.2V, 5.0V。

IC内部集成了短路保护和热关断功能。

尽管主要为固定电压调节器而设计，但这些IC可与外部元件结合来获得可变的电压和电流。

## ■ 应用

- 电池供电设备
- 烟雾传感器
- 微控制器
- 家用电器与仪器

## ■ 特点

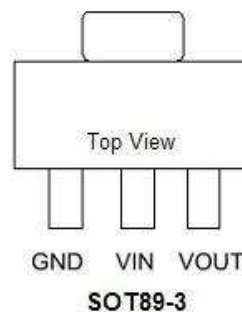
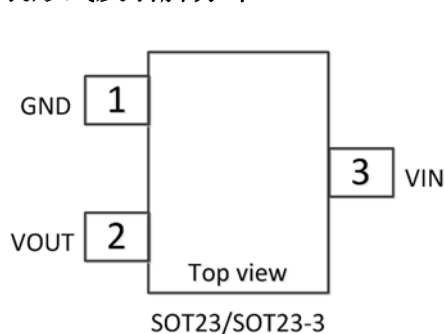
- 超低静态电流 1.6uA
- 宽输入电压范围  $V_{OUT}+1V$  至 35V
- 大输出电流 $\geq 200mA$
- 系统启动无过冲
- 短路保护释放无过冲
- 低压降
  - 30mV@10mA
  - 300mV@100mA
  - 600mV@200mA
- 多种固定输出电压: 1.8V, 2.5V, 3.0V, 3.3V, 3.6V, 4.0V, 4.2V, 5.0V
- 输出电压精度: HX6203  $\pm 2\%$
- 较好的电源/负载瞬态响应
- 低温度漂移 $\pm 100ppm/^{\circ}C$
- 短路保护功能
- 过热保护功能
- 多种封装类型, 适合不同应用需要

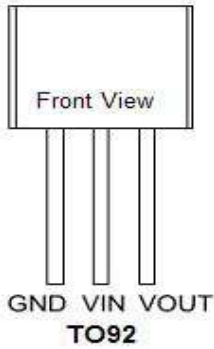
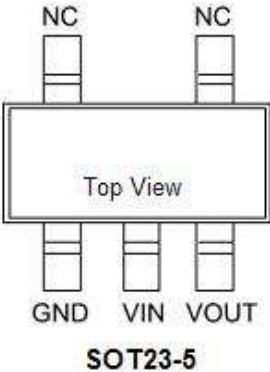
HX6203PXXNR	SOT23
HX6203PXXMR	SOT23-3
HX6203PXXM5R	SOT23-5
HX6203PXXPR	SOT89-3
HX6203PXXTR	TO92

## ■ 引脚定义

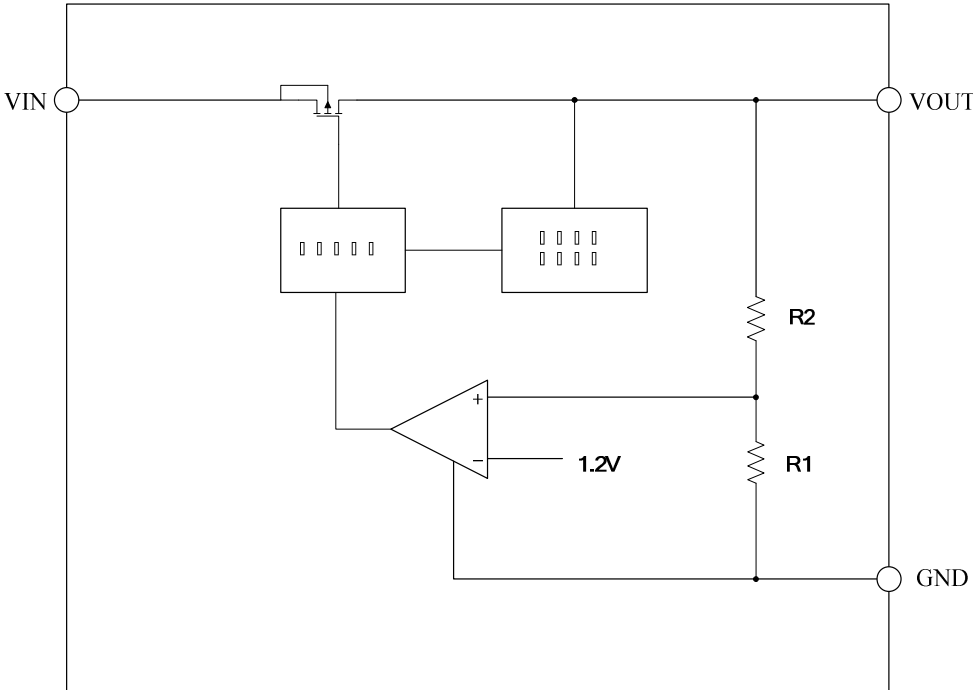
Pin		Symbol	Description
SOT23	SOT23-5/SOT89-3/TO92		
1	1	GND	系统地电位，接输入电源的负端，用电设备供电的负端，以及输入电容和输出电容的负极
2	3	VOUT	线性稳压器的输出，接输出电容正极以及用电设备供电的正端
3	2	VIN	线性稳压器的输入正端，接输入电源的正端，以及输入电容的正极

## ■ 封装形式及引脚分布





■ 方框图



## ■ 绝对最大额定参数

Characteristics	Description	Min	Max	Unit
电压	VIN脚对GND脚的耐压	-0.3	40	V
	VOUT脚对GND脚的耐压	-0.3	6	V
	VOUT脚对VIN脚的耐压	-35	0.3	V
电流	峰值电流	内部限流300mA		
温度	工作环境温度	-40	120	°C
	存储温度	-40	150	°C
	最大结温	-	150	°C
封装热阻	SOT23	350		°C/W
	SOT23-3 SOT23-5	260		°C/W
	SOT89-3	165		°C/W
	TO92	180		°C/W
封装最大允许功耗	SOT23	350		mW
	SOT23-3	420		mW
	SOT23-5	480		mW
	SOT89-3	500		mW
	TO92	450		mW
最低静电释放能力	人体模式 (HBM)	-	5	kV
	机械模式 (MM)	-	500	V

注：超过额定参数所规定的范围将对芯片造成损害，无法预料芯片在额定参数范围外的工作状态，而且若长时间工作在额定参数范围外，可能影响芯片的可靠性。

■ **电气参数** (除特殊说明外, 以下参数均在  $T_A=25^{\circ}\text{C}$ ,  $C_{IN}=1\mu\text{F}$ ,  $V_{IN}=V_{OUTNOM}+1\text{V}$ ,  $C_{OUT}=10\mu\text{F}$  条件下测试)

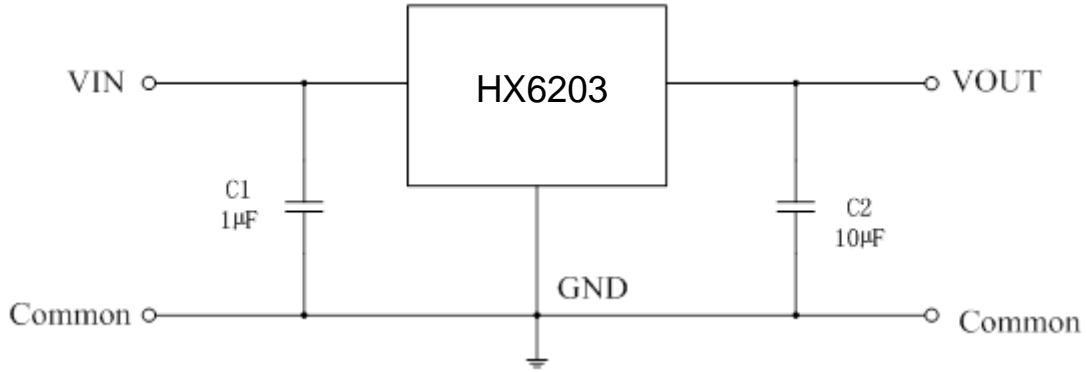
Symbol	Characteristics	Conditions	Min	Typ.	Max	Unit
$V_{IN}$	输入电压		3		35	V
$I_{GND}$	静态电流	无负载		1.6	2.0	$\mu\text{A}$
$V_{OUT(HX6203)}$	输出电压	$I_{OUT}=10\text{mA}$	-1%		1%	$V_{OUT}$
$V_{OUT(HX6203)}$			-2%		2%	$V_{OUT}$
$I_{OUT}$	输出电流		1	250	—	mA
$V_{DROP}$	Dropout电压*1 (JC75H50)	$I_{OUT}=10\text{mA}$ $\Delta V_{OUT} = -V_{OUTNOM} * 2\%$	—	30	50	mV
		$I_{OUT}=100\text{mA}$ $\Delta V_{OUT} = -V_{OUTNOM} * 2\%$	—	300	400	mV
		$I_{OUT}=200\text{mA}$ $\Delta V_{OUT} = -V_{OUTNOM} * 2\%$	—	600	750	mV
	Dropout电压 (JC75H33)	$I_{OUT}=10\text{mA}$ $\Delta V_{OUT} = -V_{OUTNOM} * 2\%$	—	30	50	mV
		$I_{OUT}=100\text{mA}$ $\Delta V_{OUT} = -V_{OUTNOM} * 2\%$	—	300	400	mV
		$I_{OUT}=200\text{mA}$ $\Delta V_{OUT} = -V_{OUTNOM} * 2\%$	—	600	750	mV
$\Delta V_{OUT}$	负载调整率	$1\text{mA} \leq I_{OUT} \leq 100\text{mA}$	—	20	50	mV
$\frac{\Delta V_{OUT} \times 100}{\Delta V_{IN} \times V_{OUT}}$	输入电压调整率	$I_{OUT}=1\text{mA}$ , $V_{IN}=(V_{OUTNOM}+1\text{V})$ to 30V	—	—	0.2	%/V
$I_{LIMIT}$	限流保护	$V_{IN}=(V_{OUTNOM}+1\text{V})$ to 30V $R_{LOAD}=V_{OUTNOM}/1\text{A}$		280	300	mA
$T_{SHDN}$	过热保护			125		$^{\circ}\text{C}$
$TC_{VOUT}$	温度系数	$I_{OUT}=10\text{mA}$ $-40^{\circ}\text{C} \leq T_{AMB} \leq 100^{\circ}\text{C}$		$\pm 100$		ppm/ $^{\circ}\text{C}$

注: \*1 Dropout 电压定义为输出电压较其标称值下降 2%时对应的输入输出电压差。

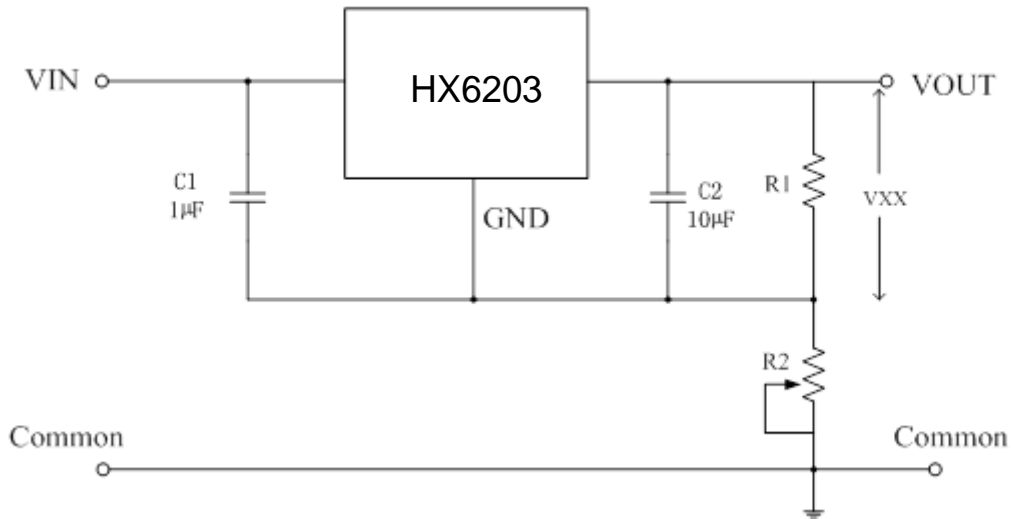
## 应用电路



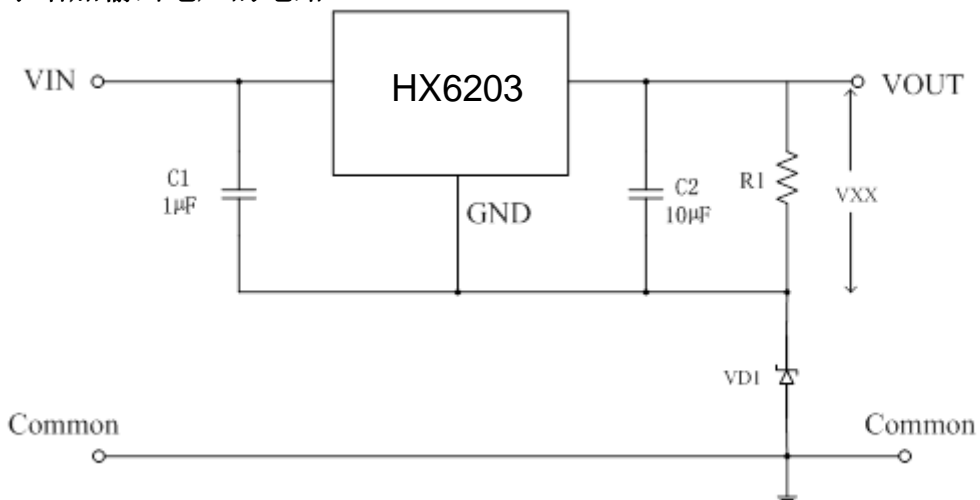
典型应用电路



➤ 用于增加输出电压的电路 1



➤ 用于增加输出电压的电路 2



## ■ 应用说明



### 功耗计算

内置功率管的功耗  $P_D$  (MOSFET)  $= (V_{IN} - V_{OUT}) * I_{OUT}$

芯片整体功耗  $P_D(TOTAL) = P_D(MOSFET) + V_{IN} * I_{GND}$

静态电流  $I_{GND}$  为 1.6 $\mu$ A,  $V_{IN} * I_{GND}$  功耗可忽略不计, 因此最坏情况的功耗为:

$$P_D(max) = [V_{IN(max)} - V_{OUT(min)}] * I_{OUT}$$



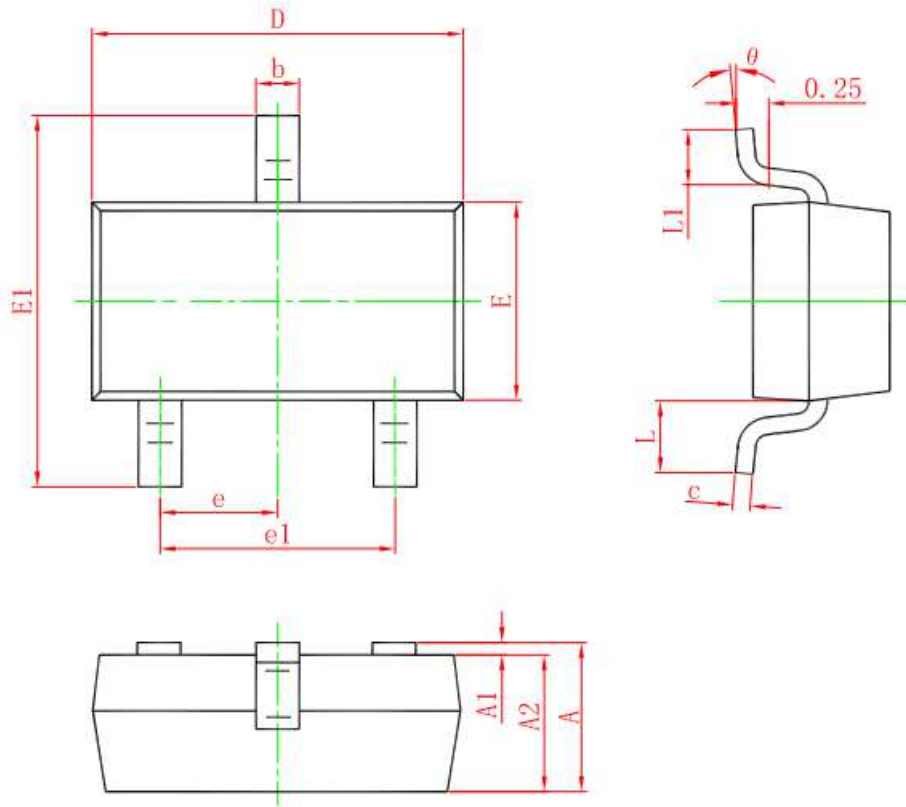
### 结温

$$T_J = P_D(max) * \theta_{JA} + T_A$$

式中  $\theta_{JA}$  表示封装热阻,  $T_A$  表示环境温度。

## ■ 封装信息

### 3-Pin SOT23 Package

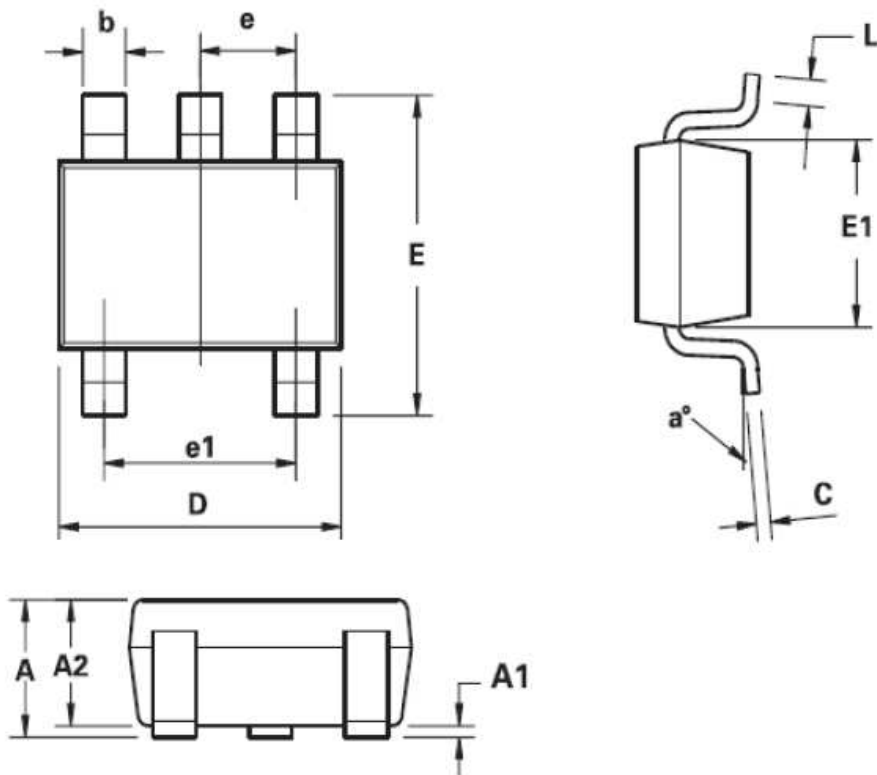


Symbol	Dimensions In Millimeters		Dimensions In Inches	
	Min.	Max.	Min.	Max.
A	0.900	1.150	0.035	0.045
A1	0.000	0.100	0.000	0.004
A2	0.900	1.050	0.035	0.041
b	0.300	0.500	0.012	0.020
c	0.080	0.150	0.003	0.006
D	2.800	3.000	0.110	0.118
E	1.200	1.400	0.047	0.055
E1	2.250	2.550	0.089	0.100
e	0.950 TYP.		0.037 TYP.	
e1	1.800	2.000	0.071	0.079
L	0.550 REF.		0.022 REF.	
L1	0.300	0.500	0.012	0.020
theta	0°	8°	0°	8°

# HX6203

35V, 1.6 $\mu$ A超低静态电流, 250mA, 超低压差线性稳压器

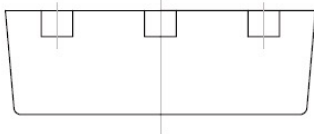
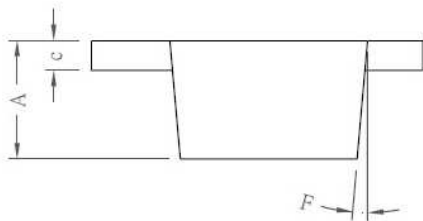
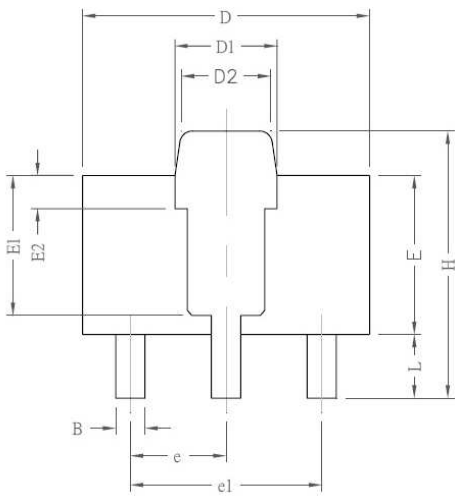
5-Pin SOT23-5



DIM	Millimeters		Inches	
	Min.	Max.	Min.	Max.
A	0.90	1.45	0.0354	0.0570
A1	0.00	0.15	0.00	0.0059
A2	0.90	1.30	0.0354	0.0511
b	0.20	0.50	0.0078	0.0196
C	0.09	0.26	0.0035	0.0102
D	2.70	3.10	0.1062	0.1220
E	2.20	3.20	0.0866	0.1181
E1	1.30	1.80	0.0511	0.0708
e	0.95 REF		0.0374 REF	
e1	1.90 REF		0.0748 REF	
L	0.10	0.60	0.0039	0.0236
a°	0°	30°	0°	30°

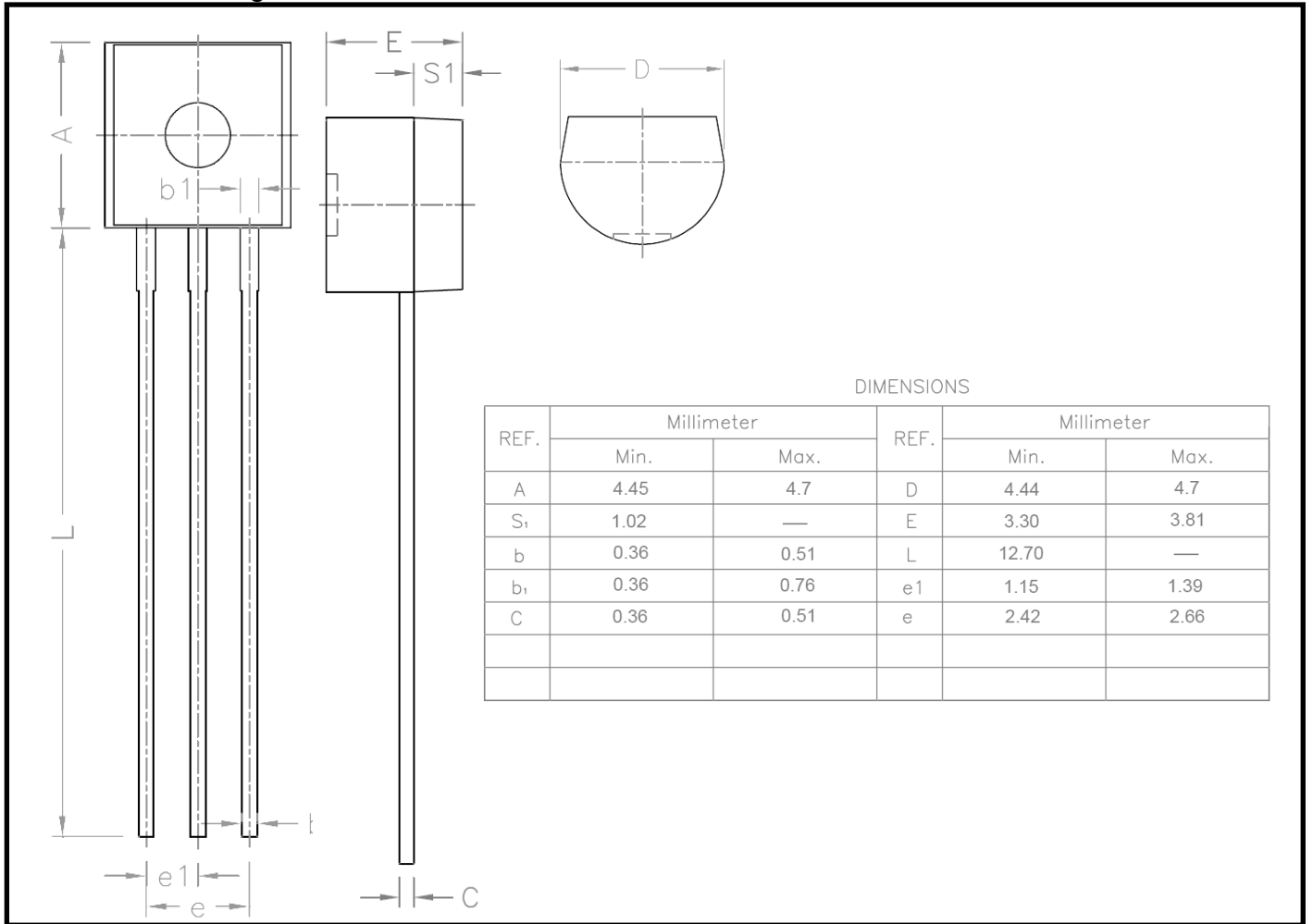


## 3-Pin SOT89-3 Package

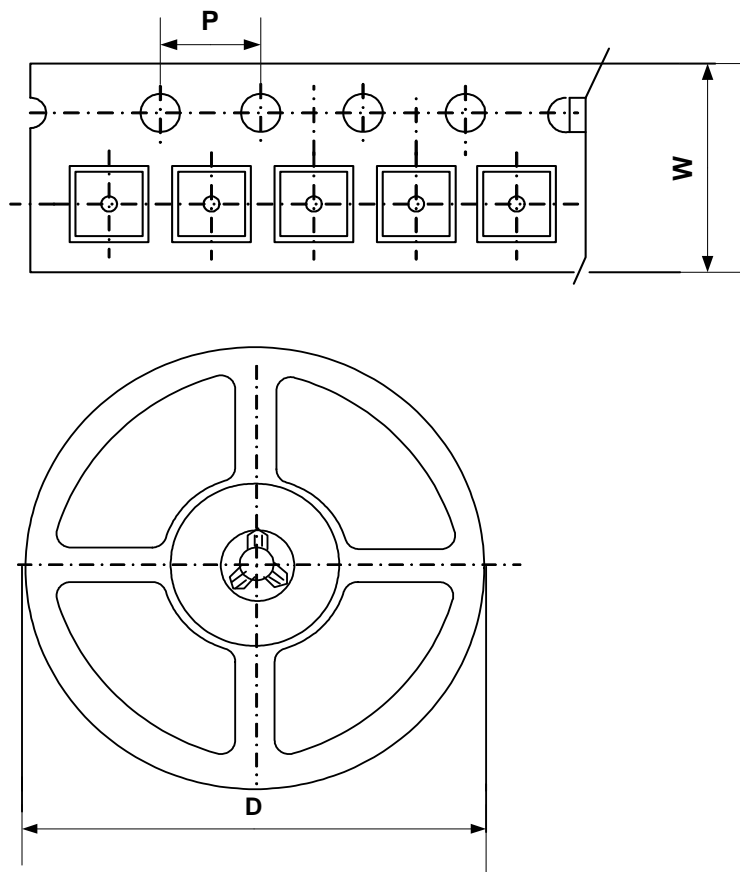


REF.	DIMENSIONS	
	Millimeters	
	Min.	Max.
A	1.40	1.60
B	0.40	0.52
c	0.35	0.41
D	4.40	4.60
D1	1.50	1.70
D2	1.30	1.50
E	2.40	2.60
E1	2.20 REF.	
E2	0.52 REF.	
e	1.50 REF.	
e1	3.00 REF.	
F	5° TYP.	
H	4.05	4.25
L	0.89	1.20

## 3-Pin TO92 Package



## ■ 卷盘编带规格



封装形式	载带宽度 W(mm)	间距 P(mm)	卷盘直径 D(mm)	最小包装数(pcs)
SOT23 SOT23-5	8.0±0.1 mm	4.0±0.1 mm	180±1 mm	3000pcs
SOT89-3	12.0±0.1 mm	4.0±0.1 mm	180±1 mm	1000pcs
TO92-3	/	/	/	1,000pcs/袋 10,000pcs/盒