

## 金属化PET 薄膜电容器

### 系列：ECQE(B)

使用金属化聚酯薄膜，无介质结构，耐燃环氧树脂外封装



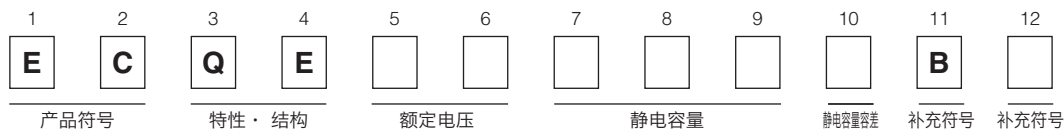
#### 特点

- 拥有自我复原能力，高可靠性
- 卓越电气性能
- 耐燃性外封装
- 已应对RoHS指令

#### 主要用途

- 民生设备，工业设备的电子电路
- ※ 经常性使用CDI，点火装置等脉冲电流电路时，请另行垂询。

#### 型号命名方式

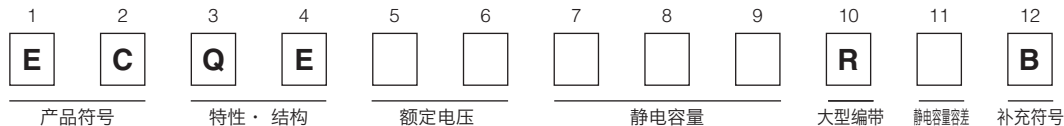


2	250 V.DC
1A	125 V.AC

J	±5 %
K	±10 %

符号	引脚外形
空白	直脚
B	加工型引线
Z	切割型引线
2	直线型编带包装(折弯)
3	加工型编带包装(折弯)
6	加工型编带包装(折弯)

#### ● 大型编带包装型

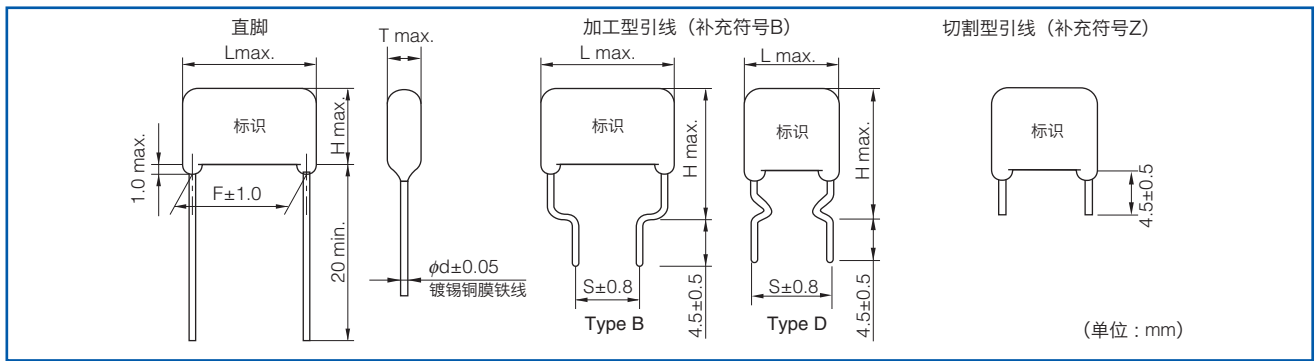


#### 规格

类别温度范围 (含电容表面自行升温)	250 V.DC	-40 °C ~ +105 °C
	125 V.AC	-40 °C ~ +105 °C
额定电压	250 V.DC, 125 V.AC (85 °C 以上时, 电压降低 1.25 %/°C, 仅限于 250 V.DC)	
静电容量范围	250 V.DC	0.010 μF ~ 4.7 μF (E12)
	125 V.AC	0.010 μF ~ 4.7 μF (E12)
静电容量容差	±5 %(J), ±10 %(K)	
介质损耗因数 (tan δ)	tan δ ≤ 1.0 % (20 °C, 1 kHz)	
耐电压	· 额定电压：250 V.DC 端子间：额定电压 (V.DC) × 150 %, 60 s · 额定电压：125 V.AC 端子间：额定电压 (V.AC) × 230 %, 60 s 端子与外封装间：1500 V.AC, 60 s	
	绝缘电阻 (IR)	250 V.DC C ≤ 0.33 μF : IR ≥ 9000 MΩ (20 °C, 100 V.DC, 60 s) C > 0.33 μF : IR ≥ 3000 MΩ · μF (20 °C, 100 V.DC, 60 s)
	125 V.AC	C ≤ 0.47 μF : IR ≥ 2000 MΩ (20 °C, 500 V.DC, 60 s) C > 0.47 μF : IR ≥ 3000 MΩ · μF (20 °C, 100 V.DC, 60 s)

\* 以交流状态 (商用频率 50 Hz, 60 Hz 的正弦波) 使用 DC 额定电压产品时, 请参照「DC 额定电压产品的交流可用电压」页。  
 \* AC 额定电压产品请勿用于商用频率正弦波以外的用途。

## 外观尺寸

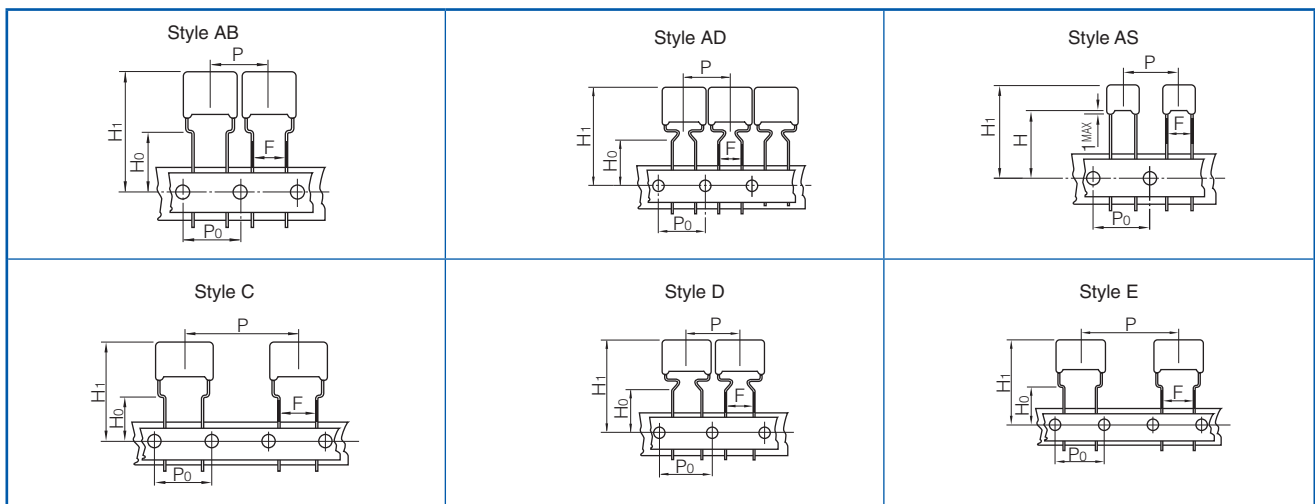


## 包装规格

- 包装形式：塑料袋包装，最少包装数量 100个。

## 自动插入用编带包装规格

- 外观



\* 请参照自动贴装用编带包装规格页。

- 包装规格

品种	额定电压	静电容量范围 (μF)	编带包装形状							包装形式	型号末尾
			AD	AS	AB	B	C	D	E		
ECQE(B)	250 V.DC	0.010 ~ 0.15		○						折弯式	( ) B2
		0.010 ~ 0.68	○							折弯式	( ) B3
		0.82 ~ 1.5					○			大型折弯式	( ) B3
		0.18 ~ 0.68						○		大型折弯式	R( ) B
		0.82 ~ 4.7							○	大型折弯式	R( ) B
	125 V.AC	0.010 ~ 0.068		○						折弯式	( ) B2
		0.082 ~ 0.22			○					折弯式	( ) B6
		0.27 ~ 2.7					○			大型折弯式	( ) B3
		0.082 ~ 0.68						○		大型折弯式	R( ) B
		0.82 ~ 2.7							○	大型折弯式	R( ) B

- 引线间距

形状	引线间距
AD	5.0 mm
AS	5.0 mm
AB	5.0 mm
C	5.0 mm
D	7.5 mm
E	7.5 mm

\* 箱装箱数请参照额定规格，尺寸及数量一栏。

## 额定·尺寸·数量

- 额定电压：250 V.DC, 静电容量容差：±5 % (J), ±10 % (K)

型号	静电容量 ( $\mu$ F)	尺寸 (mm)							最少订单数量			
		L max.	T max.	H max.		F	S	$\phi$ d	编带包装			散装 直脚·加工
				直脚	加工型引线				标准 5 mm	大 5 mm	大 7.5 mm	
ECQE2103□B( )	0.010	7.9	4.2	7.1	12.1	5.0	5.0	0.5	2000			
ECQE2123□B( )	0.012	7.9	4.2	7.1	12.1	5.0	5.0	0.5				
ECQE2153□B( )	0.015	7.9	4.2	7.1	12.1	5.0	5.0	0.5				
ECQE2183□B( )	0.018	7.9	4.3	7.2	12.2	5.0	5.0	0.5				
ECQE2223□B( )	0.022	7.9	4.3	7.2	12.2	5.0	5.0	0.5				
ECQE2273□B( )	0.027	7.9	4.3	7.2	12.2	5.0	5.0	0.5				
ECQE2333□B( )	0.033	7.9	4.3	7.2	12.2	5.0	5.0	0.5				
ECQE2393□B( )	0.039	7.9	4.5	7.4	12.4	5.0	5.0	0.5	1500		-	
ECQE2473□B( )	0.047	7.9	4.5	7.4	12.4	5.0	5.0	0.5				
ECQE2563□B( )	0.056	7.9	4.7	7.7	12.7	5.0	5.0	0.5				
ECQE2683□B( )	0.068	7.9	5.1	8.0	13.0	5.0	5.0	0.5	1000			
ECQE2823□B( )	0.082	7.9	5.4	8.6	13.6	5.0	5.0	0.5				
ECQE2104□B( )	0.10	7.9	5.9	9.0	14.0	5.0	5.0	0.5				
ECQE2124□B( )	0.12	7.9	5.7	10.6	15.6	5.0	5.0	0.5	1500	500		
ECQE2154□B( )	0.15	7.9	6.3	11.2	16.2	5.0	5.0	0.5	1000			
ECQE2184□B( )	0.18	10.3	5.0	9.7	14.7	7.5	5.0	0.5	1500			
ECQE2224□B( )	0.22	10.3	5.4	10.1	15.1	7.5	5.0	0.5	1000		1500	
ECQE2274□B( )	0.27	10.3	5.9	10.8	15.8	7.5	5.0	0.5				
ECQE2334□B( )	0.33	10.3	6.4	11.3	16.3	7.5	5.0	0.5				
ECQE2394□B( )	0.39	12.3	5.7	10.9	15.9	10.0	5.0	0.6	900	1000		
ECQE2474□B( )	0.47	12.3	6.2	11.4	16.4	10.0	5.0	0.6				
ECQE2564□B( )	0.56	12.3	6.7	11.9	16.9	10.0	5.0	0.6				
ECQE2684□B( )	0.68	12.3	7.3	12.7	17.7	10.0	5.0	0.6	600	500		
ECQE2824□B( )	0.82	15.3	6.3	13.3	18.3	12.5	5.0	0.6				
ECQE2105□B( )	1.0	15.3	7.0	14.0	19.0	12.5	5.0	0.6				
ECQE2125□B( )	1.2	15.3	7.6	14.6	19.6	12.5	5.0	0.6	500	400		
ECQE2155□B( )	1.5	15.3	8.6	15.7	20.7	12.5	5.0	0.6	400	300		
ECQE2185□B( )	1.8	20.8	7.6	14.6	19.6	17.5	10.0	0.8	400			
ECQE2225□B( )	2.2	20.8	8.4	15.6	20.6	17.5	10.0	0.8				
ECQE2275□B( )	2.7	20.8	9.3	16.7	21.7	17.5	10.0	0.8				
ECQE2335□B( )	3.3	20.8	10.5	17.9	22.9	17.5	10.0	0.8	300			
ECQE2395□B( )	3.9	20.8	10.8	19.8	24.8	17.5	10.0	0.8				
ECQE2475□B( )	4.7	20.8	11.9	21.0	26.0	17.5	10.0	0.8				

\* □ : 静电容量容差符号  
( ) : 引线形状或编带包装形状符号

Type D : 0.010  $\mu$ F ~ 0.68  $\mu$ F  
Type B : 0.82  $\mu$ F ~ 4.7  $\mu$ F

## 额定·尺寸·数量

● 额定电压：125 V.AC, 静电容量容差：±5 % (J), ±10 % (K)

型号	静电容量 (μF)	尺寸 (mm)							最少订单数量							
		L max.	T max.	H max.		F	S	φd	编带包装			散装 直脚·加工				
				直脚	加工型引线				标准 5 mm	大 5 mm	大 7.5 mm					
ECQE1A103□B( )	0.010	7.9	4.2	7.1		5.0		0.5	2000			500				
ECQE1A123□B( )	0.012	7.9	4.2	7.1		5.0		0.5								
ECQE1A153□B( )	0.015	7.9	4.2	7.1		5.0		0.5								
ECQE1A183□B( )	0.018	7.9	4.3	7.2		5.0		0.5								
ECQE1A223□B( )	0.022	7.9	4.3	7.2		5.0		0.5								
ECQE1A273□B( )	0.027	7.9	4.3	7.2	-	5.0	-	0.5								
ECQE1A333□B( )	0.033	7.9	4.3	7.2		5.0		0.5								
ECQE1A393□B( )	0.039	7.9	4.5	7.4		5.0		0.5								
ECQE1A473□B( )	0.047	7.9	4.8	7.7		5.0		0.5								
ECQE1A563□B( )	0.056	7.9	5.1	8.0		5.0		0.5								
ECQE1A683□B( )	0.068	7.9	5.4	8.6		5.0		0.5								
ECQE1A823□B( )	0.082	10.3	4.6	7.6	12.6	7.5	7.5	0.5					1500		1500	500
ECQE1A104□B( )	0.10	10.3	5.1	7.7	12.7	7.5	7.5	0.5								
ECQE1A124□B( )	0.12	10.3	5.3	8.4	13.4	7.5	7.5	0.5								
ECQE1A154□B( )	0.15	10.3	5.7	8.9	13.9	7.5	7.5	0.5								
ECQE1A184□B( )	0.18	10.3	5.6	10.3	15.3	7.5	7.5	0.5								
ECQE1A224□B( )	0.22	10.3	6.1	11.0	16.0	7.5	7.5	0.5	1000		1000	500				
ECQE1A274□B( )	0.27	12.3	5.4	10.7	15.7	10.0	7.5	0.6								
ECQE1A334□B( )	0.33	12.3	5.9	11.2	16.2	10.0	7.5	0.6								
ECQE1A394□B( )	0.39	12.3	6.4	11.6	16.6	10.0	7.5	0.6								
ECQE1A474□B( )	0.47	12.3	7.0	12.2	17.2	10.0	7.5	0.6								
ECQE1A564□B( )	0.56	12.3	6.7	11.9	16.9	10.0	7.5	0.6								
ECQE1A684□B( )	0.68	12.3	7.3	12.7	17.7	10.0	7.5	0.6								
ECQE1A824□B( )	0.82	15.3	6.3	13.3	18.3	12.5	7.5	0.6								
ECQE1A105□B( )	1.0	15.3	7.0	14.0	19.0	12.5	7.5	0.6								
ECQE1A125□B( )	1.2	20.8	7.1	14.1	19.1	17.5	10.0	0.8					-		800	500
ECQE1A155□B( )	1.5	20.8	8.0	15.1	20.1	17.5	10.0	0.8								
ECQE1A185□B( )	1.8	20.8	8.7	15.9	20.9	17.5	10.0	0.8								
ECQE1A225□B( )	2.2	20.8	9.7	17.1	22.1	17.5	10.0	0.8								
ECQE1A275□B( )	2.7	20.8	10.9	18.2	23.2	17.5	10.0	0.8								
ECQE1A335□B( )	3.3	25.8	9.6	18.7	23.7	22.5	15.0	0.8								
ECQE1A395□B( )	3.9	25.8	10.6	19.7	24.7	22.5	15.0	0.8								
ECQE1A475□B( )	4.7	25.8	11.8	20.8	25.8	22.5	15.0	0.8								

\* □ : 静电容量容差符号  
( ) : 引线形状或编带包装形状符号

Type D : 0.082 μF ~ 0.68 μF  
Type B : 0.82 μF ~ 4.7 μF

### AC 额定电压产品注意事项

额定电压产品符合电气用品安全法第一项标准。

如须满足电气用品安全法第二项标准，请使用 ECQUA 型 或 ECQUL 型。

用于电源跨线电路时，请至少满足以下一项或一项以上条件。

1. 与电容并联压敏电压不超出表 1 的压敏电阻。
2. 确保电容两端不能施加超出表 1 的脉冲电压。

表 1

电容额定电压	压敏电压	脉冲电压
125 V.AC	250 V	250 V <sub>0-P</sub>