



一氧化碳模组

(型号: ZE07-C0)

使用说明书

版本号: 1.4

实施日期: 2015.08.25

郑州炜盛电子科技有限公司

Zhengzhou Winsen Electronic Technology Co., Ltd

声明

本说明书版权属郑州炜盛电子科技有限公司（以下称本公司）所有，未经书面许可，本说明书任何部分不得复制、翻译、存储于数据库或检索系统内，也不可以电子、翻拍、录音等任何手段进行传播。

感谢您使用炜盛科技的系列产品。为使您更好地使用本公司产品，减少因使用不当造成的产品故障，使用前请务必仔细阅读本说明书并按照所建议的使用方法进行使用。如果您不依照本说明书使用或擅自去除、拆解、更换传感器内部组件，本公司不承担由此造成的任何损失。

您所购买产品的颜色、款式及尺寸以实物为准。

本公司秉承科技进步的理念，不断致力于产品改进和技术创新。因此，本公司保留任何产品改进而不预先通知的权力。使用本说明书时，请确认其属于有效版本。同时，本公司鼓励使用者根据其使用情况，探讨本产品更优化的使用方法。

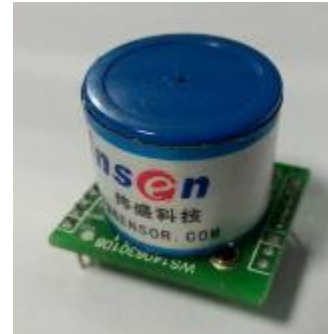
请妥善保管本说明书，以便在您日后需要时能及时查阅并获得帮助。

郑州炜盛电子科技有限公司

电化学一氧化碳模组 ZE07-CO

产品描述

ZE07-CO型电化学一氧化碳模组是一个通用型、小型化模组。利用电化学原理对空气中存在的CO进行探测，具有良好的选择性，稳定性。内置温度传感器，可进行温度补偿；同时具有数字输出与模拟电压输出，方便使用。ZE07-CO是将成熟的电化学检测技术与精良的电路设计紧密结合，设计制造出的通用型气体模组。



模组特点

高灵敏度、高分辨率、低功耗、使用寿命长

提供 UART、模拟电压信号、PWM 波形等多种输出方式

高稳定性、优秀的抗干扰能力、温度补偿、卓越的线性输出

主要应用

便携式仪表、空气质量监测设备、新风换气系统、智能家居设备等场所。

技术指标 表 1

产品型号	ZE07-CO
检测气体	一氧化碳
干扰气体	酒精等气体
输出数据	DAC (0.4~2V 电压信号对应浓度: 0~满量程)
	UART 输出 (3V 电平)
工作电压	5V~12V (无电压反接保护)
预热时间	≤3 分钟
响应时间	≤60 秒
恢复时间	≤60 秒
量程	0~500ppm
分辨率	0.1ppm
工作温度	-10℃~55℃
工作湿度	15%RH~90%RH (无凝结)
存储温度	-10℃~55℃
使用寿命	3-5 年 (空气中)

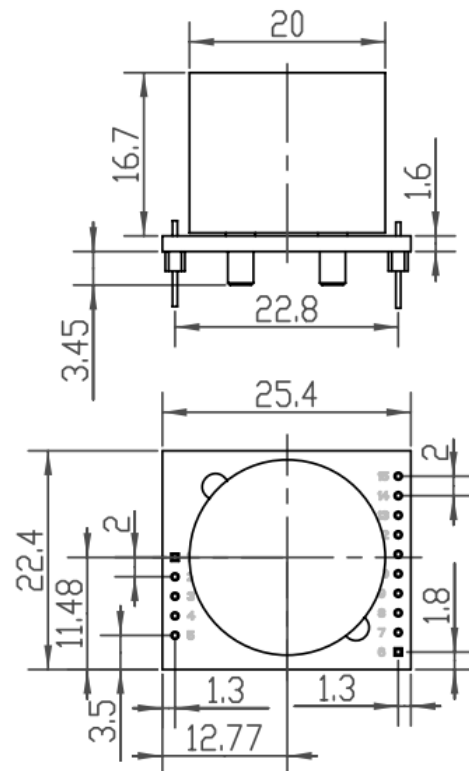


图 1: 模组结构图

管脚定义

表 2

PIN15	Vin (电压输入 5V~12V)
PIN5、PIN14	GND
PIN1	预留
PIN3	预留
PIN4	预留
PIN7	UART (RXD) 0~3.0V 数据输入
PIN8	UART (TXD) 0~3.0V 数据输出
PIN9	预留
PIN10	DAC (0.4V-2V 对应 0-满量程)
PIN2、PIN6、 PIN11、PIN12、 PIN13	NC

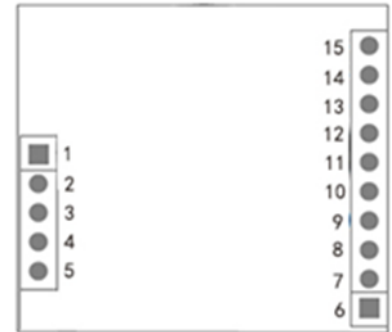


图 2: 模组引脚图

通讯协议

1 通用设置

表 3

波特率	9600
数据位	8 位
停止位	1 位
校验位	无

2 通讯命令

通信分为主动上传式和问答式，出厂默认主动上传，每间隔 1S 发送一次浓度值，命令行格式如下

表 4

Byte0	Byte1	Byte2	Byte3	Byte4	Byte5	Byte6	Byte7	Byte8
起始位	气体名称	单位	小数位数	气体浓度高位	气体浓度低位	满量程高位	满量程低位	校验值
0xFF	CO=0x04	ppm=0x03	1位=0x01	0x00	0x25	0x13	0x88	0x25

气体浓度值=(气体浓度高位*256+气体浓度低位)*0.1

可通过命令切换，切换到问答式，命令行格式如下：

表 5

Byte0	Byte1	Byte2	Byte3	Byte4	Byte5	Byte6	Byte7	Byte8
起始位	保留	切换命令	问答式	保留	保留	保留	保留	校验值
0xFF	0x01	0x78	0x41	0x00	0x00	0x00	0x00	0x46

切换到主动上传，命令行格式如下：

表 6

Byte0	Byte1	Byte2	Byte3	Byte4	Byte5	Byte6	Byte7	Byte8
起始位	保留	切换命令	主动上传	保留	保留	保留	保留	校验值
0xFF	0x01	0x78	0x40	0x00	0x00	0x00	0x00	0x47

问答式，问的命令格式如下：

表 7

Byte0	Byte1	Byte2	Byte3	Byte4	Byte5	Byte6	Byte7	Byte8
起始位	保留	命令	保留	保留	保留	保留	保留	校验值
0xFF	0x01	0x86	0x00	0x00	0x00	0x00	0x00	0x79

问答式，答的命令格式如下：

表 8

Byte0	Byte1	Byte2	Byte3	Byte4	Byte5	Byte6	Byte7	Byte8
起始位	命令	气体浓度高位(ppm)	气体浓度低位(ppm)	保留	保留	气体浓度高位(ppm)	气体浓度高位(ppm)	校验值
0xFF	0x86	0x00	0x20	0x00	0x00	0x00	0x20	0x30

气体浓度值=(气体浓度高位*256+气体浓度低位)*0.1

3 校验和计算

校验 = (取反(字节 1+字节 2+……+字节 7)) + 1

参考例程如下：

```

/*****
* 函数名: unsigned uchar FucChecksum(uchar *i,uchar ln)
* 功能描述:求和校验（取发送、接收协议的1\2\3\4\5\6\7的和取反+1）
* 函数说明:将数组的元素1-倒数第二个元素相加后取反+1（元素个数必须大于2）
*****/
unsigned char FucChecksum(unsigned char *i,unsigned char ln)
{
    unsigned char j,tempq=0;
    i+=1;
    for(j=0;j<(ln-2);j++)
    {
        tempq+=*i;
        i++;
    }
    tempq=(~tempq)+1;
    return(tempq);
}

```

注意事项

- 1、禁止插拔模组上的传感器。
- 2、禁止改动、移位电子元件安装状态。
- 3、模组避免接触有机溶剂（包括硅胶及其它胶粘剂）、涂料、药剂、油类及高浓度气体。
- 4、模组不可经受过度的撞击或震动。
- 5、模组初次上电使用需预热 5 分钟以上。

- 6、请勿将该模组应用于涉及人身安全的系统中。
- 7、请勿将模组安装在强空气对流环境下使用。
- 8、请勿将模组长时间放置于高浓度有机气体中。

郑州炜盛电子科技有限公司
地址:郑州市高新技术开发区金梭路 299 号
电话:0371-60932955/60932966/60932977
传真:0371-60932988
微信号: winsensor
E-mail:sales@winsensor.com
Http://www.winsensor.com

