



特点

- 内部集成 600V 高压半桥驱动器
- VCC 到 COM 之间有 16.1V 钳位齐纳管
- 超低启动电流
- 内部死区时间控制，并且随着温度变化死区时间变化很小
- CT 管脚实现保护关断功能
- 增加欠压保护的迟滞电压 (1V)
- 启动阶段 VLO 和 VHO 输出脉冲宽度恒定
- 更低的栅极驱动峰值 (di/dt) 以提高抗干扰能力
- 低压输出端信号逻辑和 RT 端相同
- 绿色无铅产品

概述

3253 是一款高压、高速功率 MOSFET 和 IGBT 栅极驱动器，内部集成了高压半桥驱动电路和一个前置振荡器，行程一款多功能、更加安全的功率驱动芯片。管脚 CT 具有保护关断功能，可以用一个低电压信号使驱动器停止输出。此外，输出脉冲的宽度保持一致，一旦 VCC 上电流超过开启阈值，驱动器就能以更加稳定的频率振荡。同时，通过降低栅极驱动的 di/dt 的峰值，欠压闭锁阈值的迟滞电压为 1V，使电路的抗噪声性能有大幅度提高。芯片的 Latch-up 和 ESD 性能良好。

典型应用

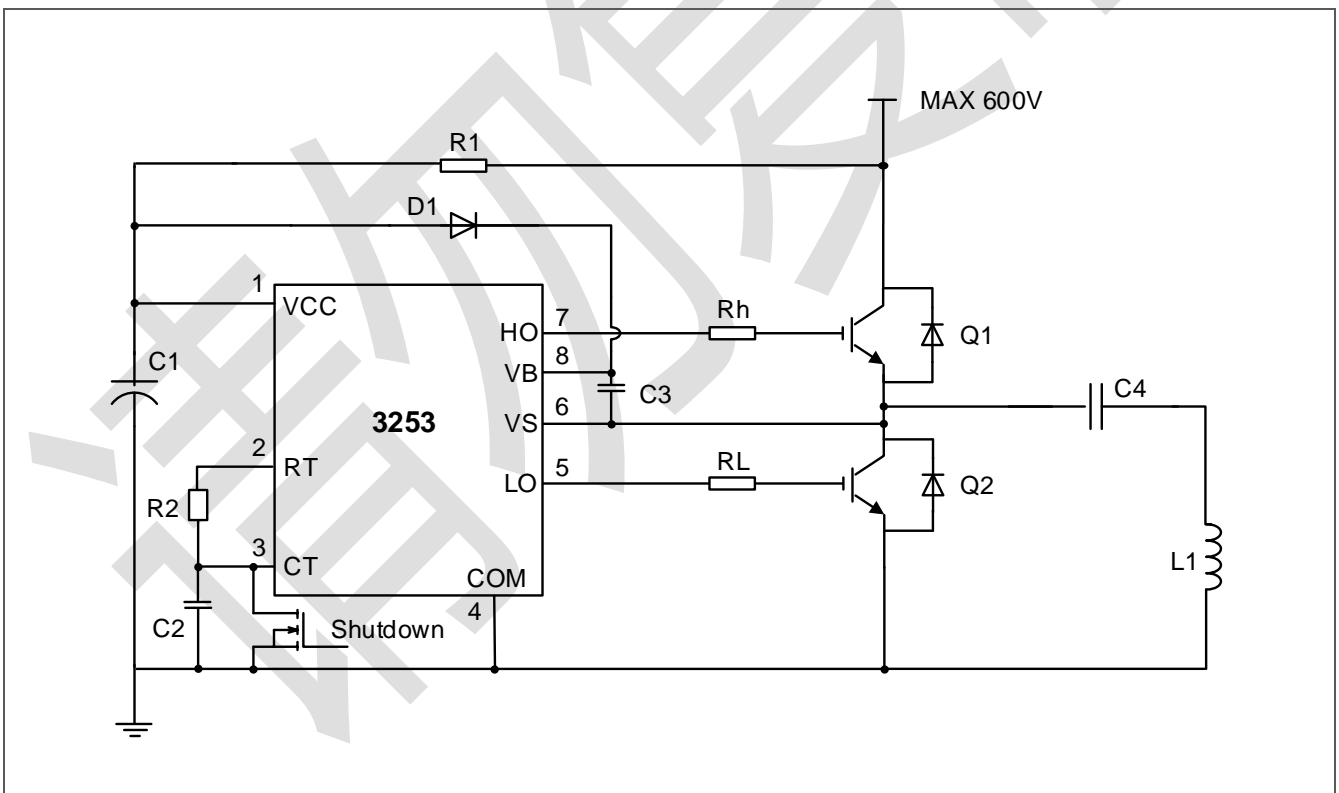


图 1: 3253 的典型应用



目录

特点.....	1
概述.....	1
典型应用.....	1
目录.....	2
管脚分布&引脚功能	3
芯片轮廓.....	4
极限工作范围.....	5
推荐工作条件.....	5
内部结构框图.....	6
推荐组件参数.....	6
电气特性.....	7
时序图.....	9
封装信息（DIP-8）	10
封装信息（SOP-8）	11
标识信息.....	12
产品订购信息.....	12
图 1： 3253 的典型应用.....	1
图 2： 3253 的管脚分布.....	3
图 3： 芯片轮廓示意图.....	4
图 4： 3253 内部结构框图.....	6
图 5： 3253 的推荐组件参数示意图.....	6
图 6： 输入/输出时序图	9
图 7： 开关时间的波形定义.....	9
图 8： 死区时间的波形定义.....	9
图 9： DIP-8 的封装示意图.....	10
图 10： SOP-8 的封装示意图.....	11
图 11： 3253EPA 的产品标识信息	12
图 12： 3253ESA 的产品标识信息.....	12
表 1： 3253 的引线功能描述.....	3
表 2： 芯片轮廓参数.....	4
表 3： 极限工作范围参数.....	5
表 4： 推荐工作条件参数.....	5
表 5： 3253 的推荐组件参数.....	6
表 6： 低压供电参数.....	7
表 7： 浮动供电参数.....	7
表 8： 栅极驱动器输出参数.....	7
表 9： 振荡器输入/输出参数	8
表 10： DIP-8 的封装参数.....	10
表 11： SOP-8 的封装参数.....	11
表 12： 3253 的订购信息.....	12



管脚分布&引脚功能

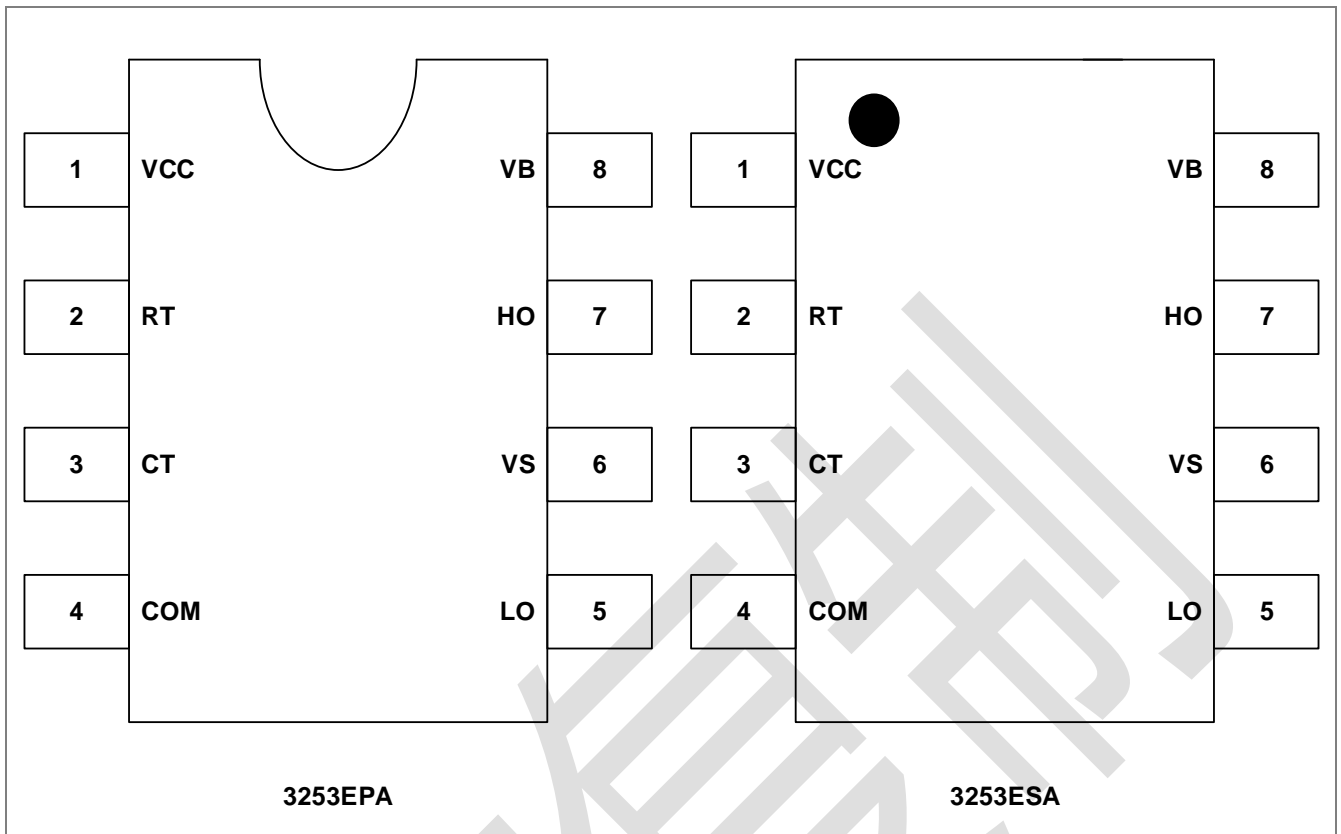


图 2：3253 的管脚分布

表 1：3253 的引线功能描述

引脚	符号	描述
1	VCC	芯片电源电压
2	RT	工作频率设定端
3	CT	预热时间控制以及关断模式控制端
4	COM	芯片功率地和信号地
5	VB	高电压输出端的上限电平
6	VHO	高电压端输出信号
7	VS	高电压输出端的下限电平
8	VLO	低压输出驱动信号



芯片轮廓

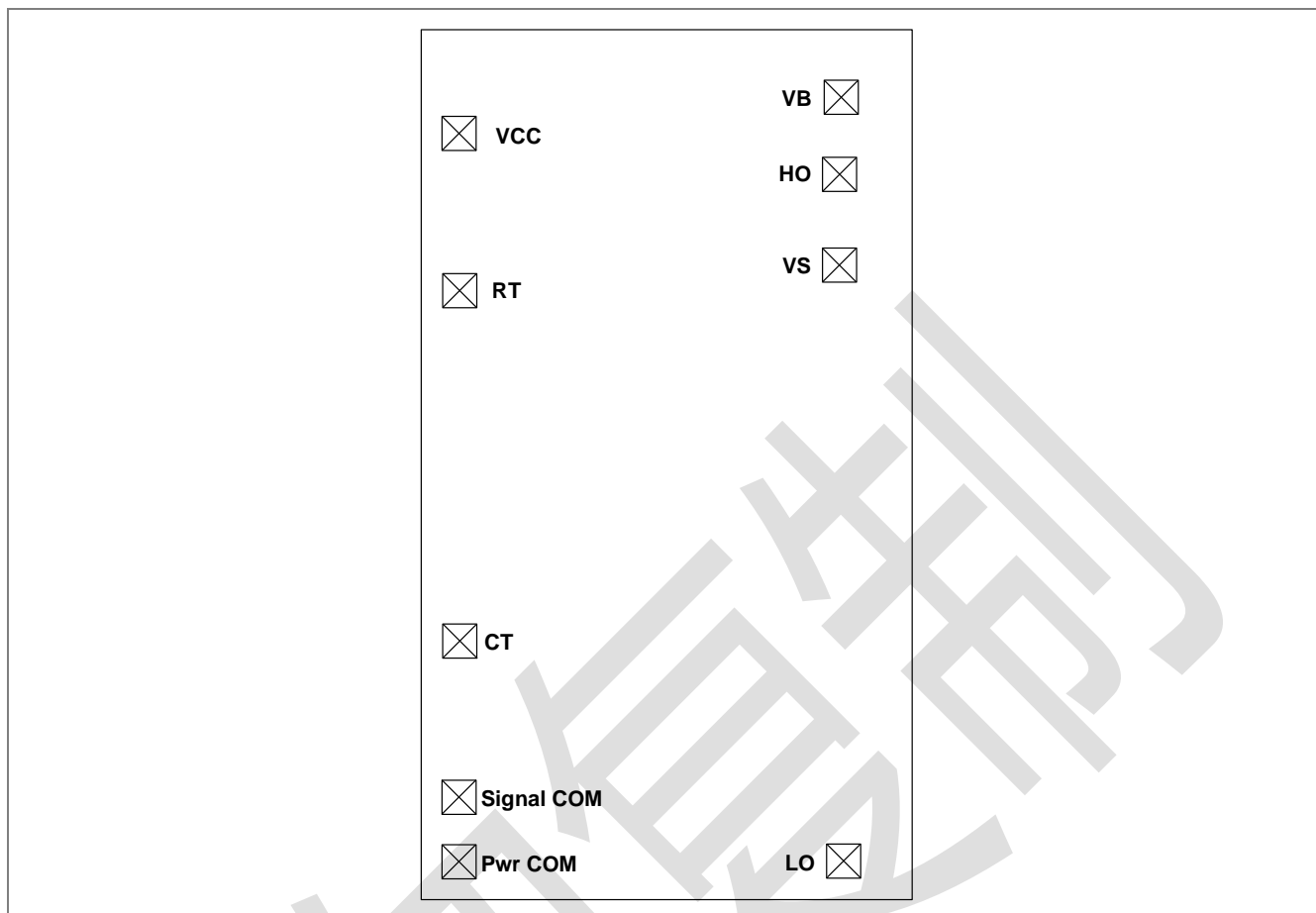


图 3：芯片轮廓示意图

表 2：芯片轮廓参数

序号	符号	X 轴坐标	Y 轴坐标	焊盘尺寸(μm)
1	VCC	-609.0	971.0	100 × 100
2	RT	-607.0	510.0	100 × 100
3	CT	-607.0	-517.0	100 × 100
4	COM (Signal)	-609.0	-975.0	100 × 100
	COM (Pwr)	-609.0	-1164.0	100 × 100
5	LO	519.0	-1162.0	100 × 100
6	VS	507.0	585.0	100 × 100
7	HO	507.0	851.0	100 × 100
8	VB	512.0	1077.0	100 × 100

注 1：此坐标原点为不包含划片槽的版图中心点位置。

注 2：此芯片尺寸为 1440×2550 μm 。



极限工作范围

极限工作范围是指各种工作、储藏等操作中的最大限定值，如果超出这个限定值就会对芯片产生伤害。其中所有的电压值都是相对于 COM 端的绝对值电压，所有电流都是正向流进负载的电流。

表 3：极限工作范围参数

符号	描述	参数		单位
		最小值	最大值	
VB	高压侧浮动电源电压	-0.3	VS+25	V
VS	高压侧浮动电源地	VB-25	600	
VHO	高压侧浮动输出电压	VS-0.3	VB+0.3	
VLO	低压侧输出电压	-0.3	VCC+0.3	
VRT	RT 端的电压	-0.3	VCC+0.3	
VCT	CT 端的电压	-0.3	VCC+0.3	
ICC	电源端的供电电流	-	25	mA
IRT	RT 端的电流	-5	5	
dVS/dt	允许的偏置电压波动率	-50	50	V/ns
PD	封装功耗 @TA≤+25℃, DIP-8	-	1.0	W
	封装功耗 @TA≤+25℃, SOP-8	-	0.625	
RthJA	结至环境热阻, DIP-8	-	125	℃/W
	结至环境热阻, SOP-8	-	200	
TJ	工作结温	-55	150	℃
TS	仓储温度	-55	150	
TL	引脚温度 (锡焊,10 秒)	-	300	

推荐工作条件

请将芯片置于我们推荐的工作条件下，以确保器件正常地工作。

表 4：推荐工作条件参数

符号	描述	参数		单位
		最小值	最大值	
VBS	高压侧浮动电源绝对电压	VCC-0.7	VCLAMP	V
VS	高压侧浮动电源偏置电压	-0.3	600	
VCC	电源电压	10	VCLAMP	V
ICC	电源电流	TBD	5	mA
TJ	结温度	-25	125	℃



内部结构框图

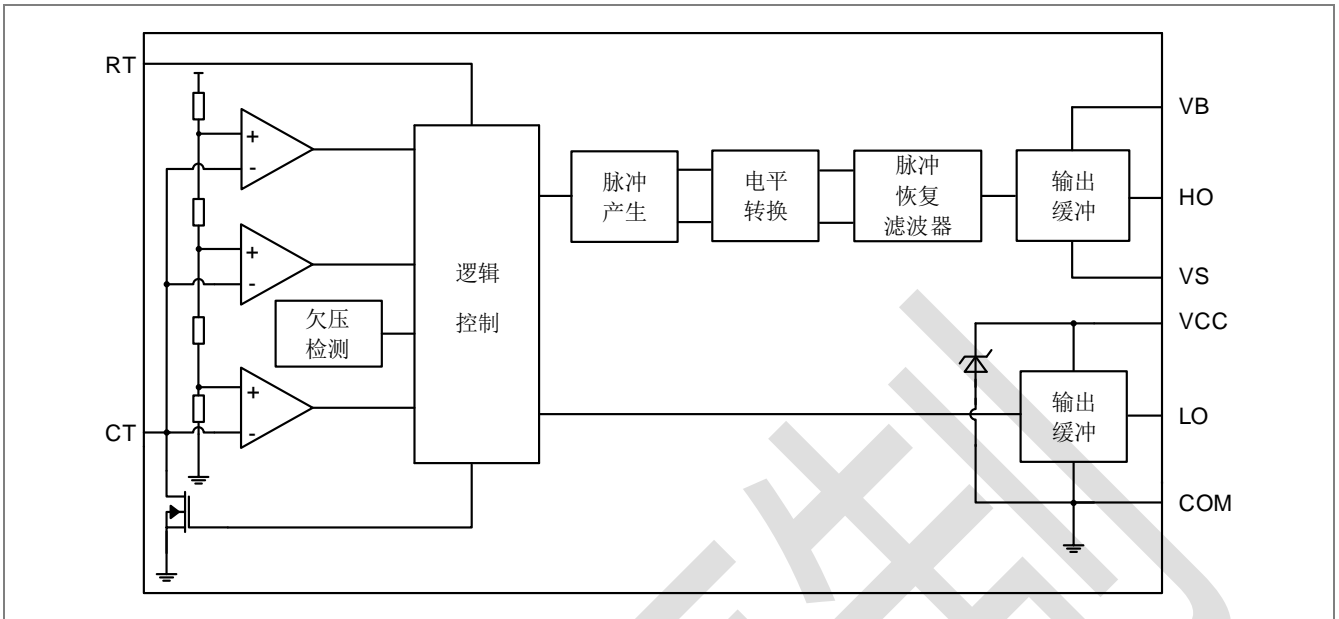


图 4：3253 内部结构框图

推荐组件参数

表 5：3253 的推荐组件参数

符号	描述	参数		单位
		最小值	最大值	
RT	振荡电阻参数	10	-	kΩ
CT	CT 管脚电容器参数	330	-	pF

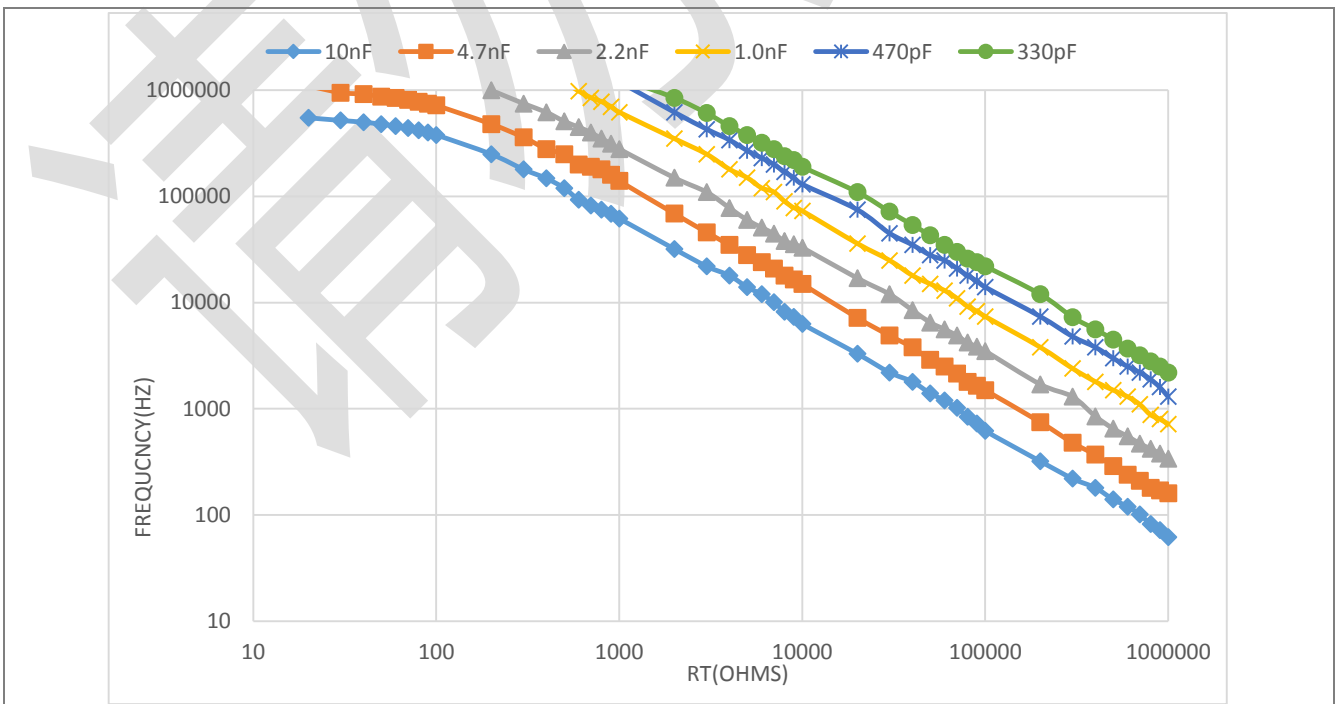


图 5：3253 的推荐组件参数示意图



电气特性

VBIAS (VCC, VBS) = 12V, CL = 1000 pF, CT = 1 nF, 温度 = 25°C。其中 VIN、VTH、IIN、VO 和 IO 等信号时相对于 COM 端的信号。而 VO 和 IO 还各自对应了 HO 或者 LO 两个高低输出。

表 6: 低压供电参数

符号	描述	参数			单位	测试条件
		最小值	典型值	最大值		
VCCUV+	电源欠压保护正向阈值电压	8.1	9.0	9.9	V	-
VCCUV-	电源欠压保护反向阈值电压	7.2	8.0	8.8		-
VCCUVH	电源欠压保护迟滞电压	0.5	1.0	1.5		-
IQCCUV	上电时超低功耗静态电流	-	75	150	μA	VCC ≤ VCCUV-
IQCC	静态工作电流	-	500	950		-
VCLAMP	电源电压钳位	14.4	16.1	16.8	V	ICC = 5mA

表 7: 浮动供电参数

符号	描述	参数			单位	测试条件
		最小值	典型值	最大值		
IQBSUV	上电时高压驱动级的超低功耗电流	-	0	10	μA	VCC ≤ VCCUV-
IQBS	静态时高压驱动级的电流	-	30	50		-
VBSMIN	保证功能正常的情况下, VBS 需要的最低电压	-	4.0	5.0	V	VCC = VCCUV + 0.1V
ILK	高压驱动级的漏电流	-	-	50	μA	VB = VS = 600V

表 8: 栅极驱动器输出参数

符号	描述	参数			单位	测试条件
		最小值	典型值	最大值		
VOH	高电平输出电压, VBIAS - VO	-	0	100	mV	IO = 0A
VOL	低电平输出电压, VO	-	0	100		IO = 0A
VOL_UV	欠压模式下的输出电压, VO	-	0	100		IO = 0A VCC ≤ VCCUV-
Tr	输出信号上升时间	-	80	150	ns	-
Tf	输出信号下降时间	-	45	100		-
Tsd	Shutdown 信号的传输延时	-	280	-		-
Td	死区时间	0.75	1.20	1.65		μs



电气特性 (续)

VBIAS (VCC, VBS) = 12V, CL = 1000 pF, CT = 1 nF, 温度 = 25°C。其中 VIN、VTH、IIN、VO 和 IO 等信号时相对于 COM 端的信号。而 VO 和 IO 还各自对应了 HO 或者 LO 两个高低输出。

表 9: 振荡器输入/输出参数

符号	描述	参数			单位	测试条件
		最小值	典型值	最大值		
fosc	振荡器频率	18	20	21	kHz	RT = 36.9kΩ
		92	100	106		RT = 7.15kΩ
d	RT 端信号的占空比	48	50	52	%	fo < 100kHz
ICT	CT 端电流	-	0.001	1.0	μA	-
ICTUV	在欠压模式下 CT 端下拉电流	0.30	0.45	1.2	mA	VCC = 7V
VCT+	CT 端正向阈值电压	-	8.0	-	V	-
VCT-	CT 端反向阈值电压	-	4.0	-		-
VCTSD	CT 端关断模式判定电压	1.8	2.1	2.4		-
VRT+	高电平 RT 输出电压, VCC - VRT	-	10	50	mV	IRT = 100μA
		-	100	300		IRT = 1mA
VRT-	低电平 RT 输出电压	-	10	50		IRT = 100μA
		-	100	300		IRT = 1mA
VRTUV	欠压模式下 RT 端输出电压	-	0	100		VCC ≤ VCCUV-
VRTSD	在关断模式下 RT 输出电压, VCC - VRT	-	10	50		IRT = 100Ma VCT = 0V
		-	10	300		IRT = 1mA VCT = 0V



时序图

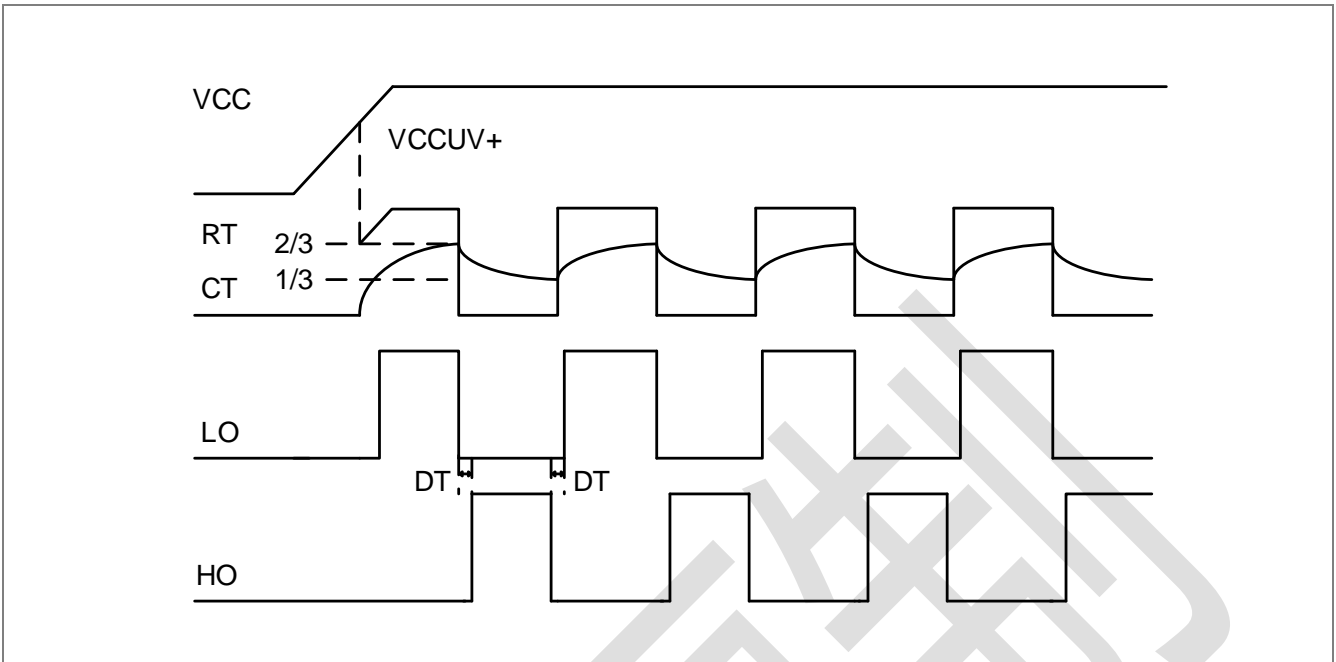


图 6：输入/输出时序图

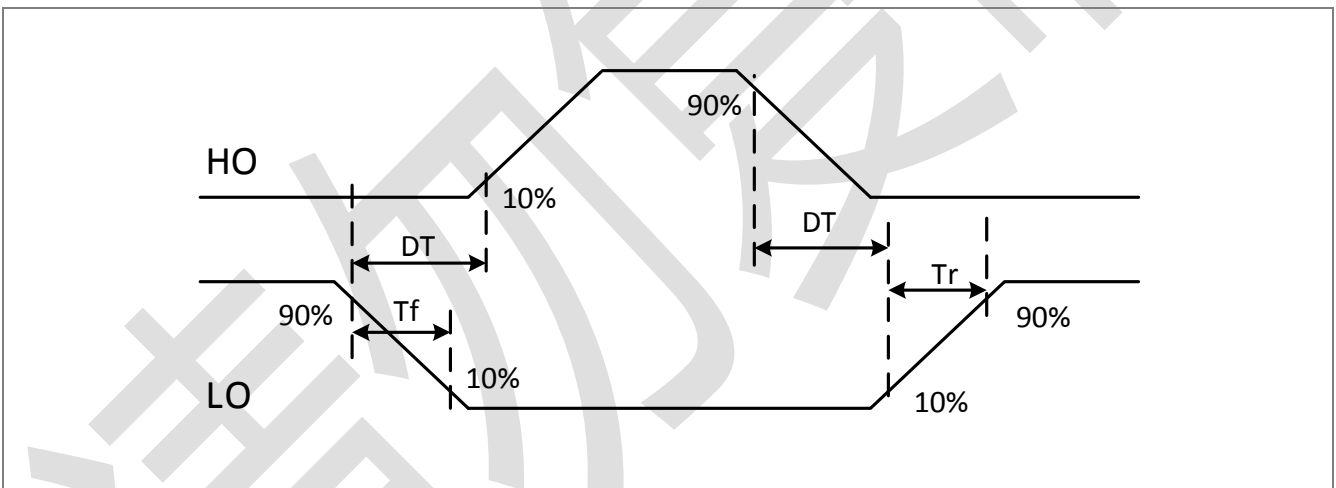


图 7：开关时间的波形定义

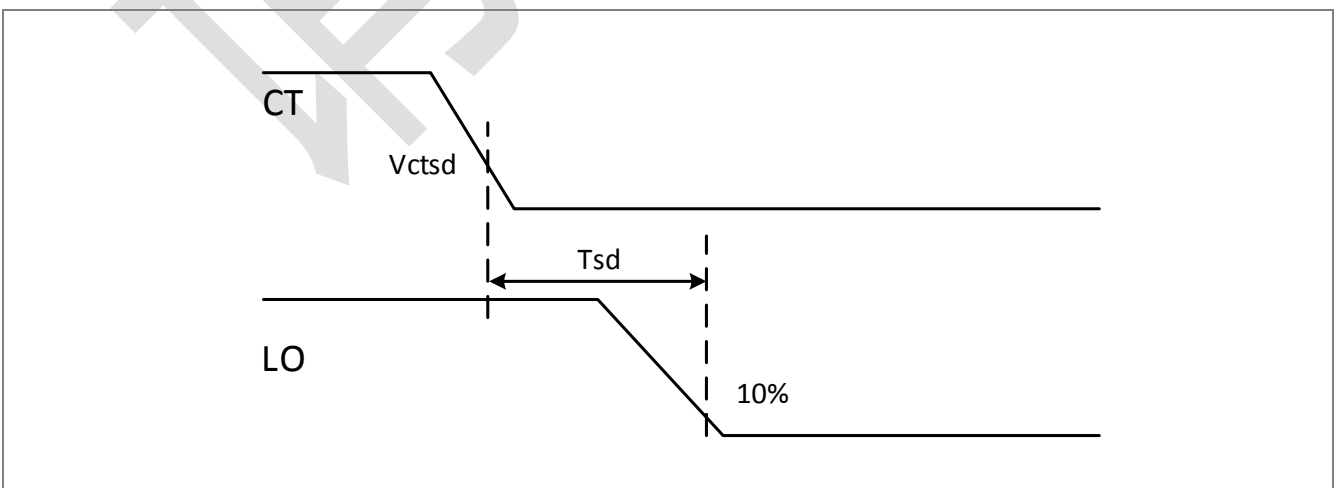


图 8：死区时间的波形定义



封装信息 (DIP-8)

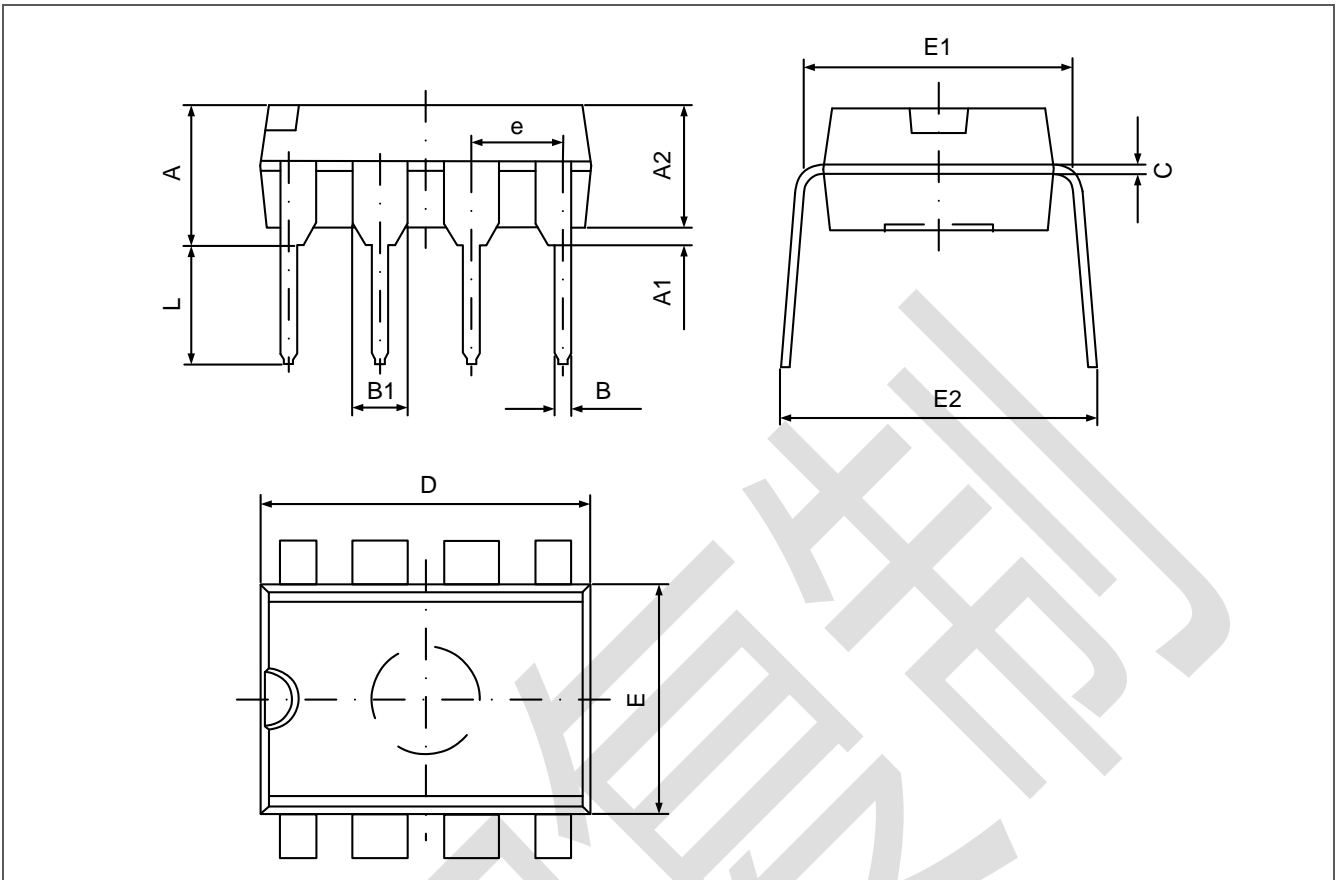


图 9: DIP-8 的封装示意图

表 10: DIP-8 的封装参数

符号	尺寸单位 (毫米)		尺寸单位 (英寸)	
	最小值	最大值	最小值	最大值
A	3.710	4.310	0.146	0.170
A1	0.510	-	0.020	-
A2	3.200	3.600	0.126	0.142
B	0.380	0.570	0.015	0.022
B1	1.524(BSC)		0.060(BSC)	
C	0.204	0.360	0.008	0.014
D	9.000	9.400	0.354	0.370
E	6.200	6.600	0.244	0.260
E1	7.320	7.920	0.288	0.312
e	2.540(BSC)		0.100(BSC)	
L	3.000	3.600	0.118	0.142
E2	8.400	9.000	0.331	0.354



封装信息 (SOP-8)

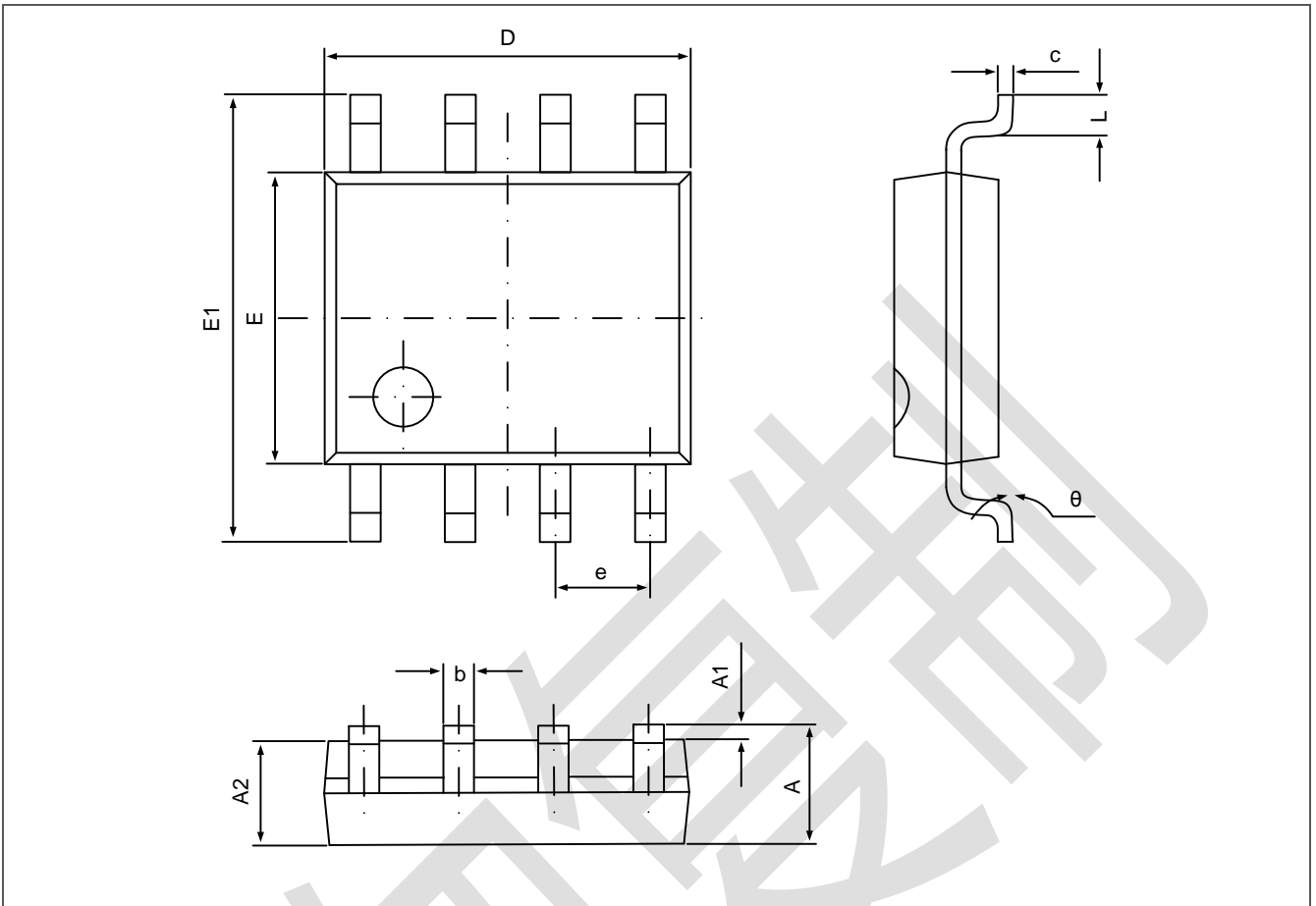


图 10: SOP-8 的封装示意图

表 11: SOP-8 的封装参数

符号	尺寸单位 (毫米)		尺寸单位 (英寸)	
	最小值	最大值	最小值	最大值
A	1.350	1.750	0.053	0.069
A1	0.100	0.250	0.004	0.010
A2	1.350	1.550	0.053	0.061
b	0.330	0.510	0.013	0.020
c	0.170	0.250	0.006	0.010
D	4.700	5.100	0.185	0.200
E	3.800	4.000	0.150	0.157
E1	5.800	6.200	0.228	0.244
e	0.127(BSC)		0.050(BSC)	
L	0.400	1.270	0.016	0.050
θ	0°	8°	0°	8°



标识信息

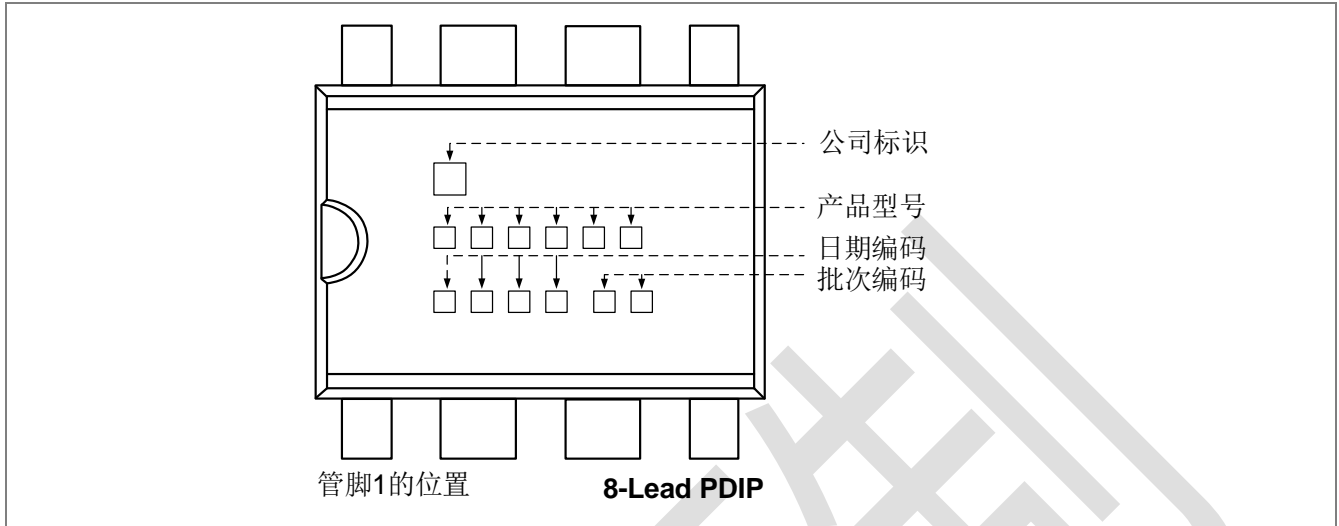


图 11: 3253EPA 的产品标识信息

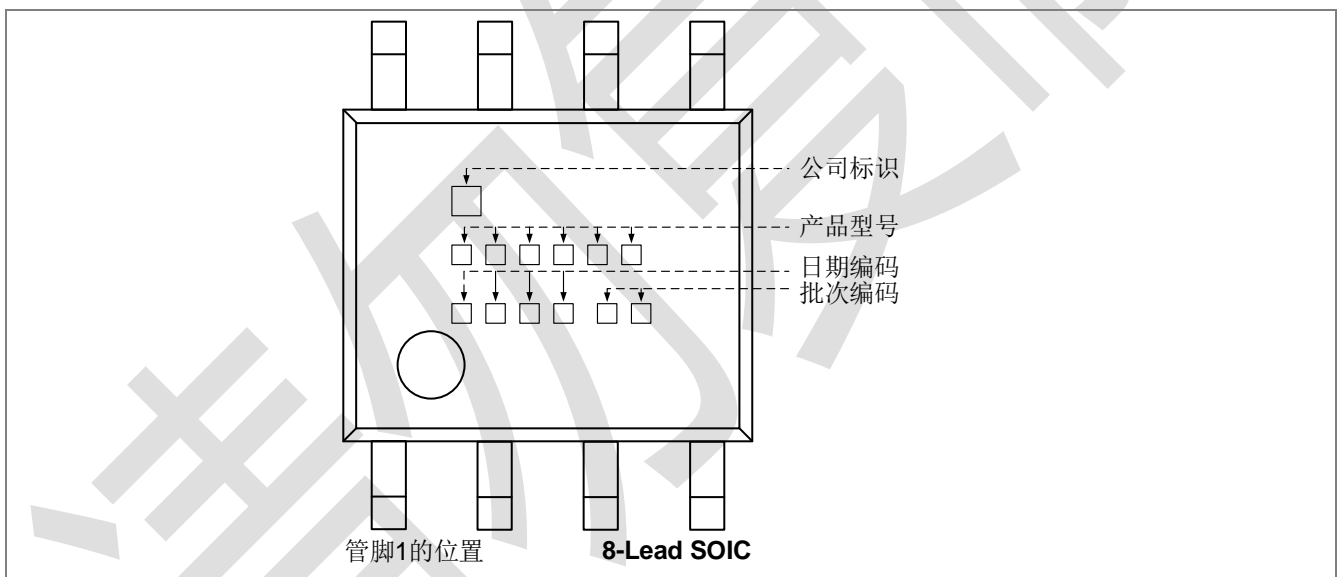


图 12: 3253ESA 的产品标识信息

产品订购信息

表 12: 3253 的订购信息

产品型号	3253EPA	3253ESA
封装类型	DIP8	SOP8

历史版次

2018-12-14 版次 1.0: 初版