

LED 纹波电流抑制器

简介

VAS1001¹是一个线性 LED 驱动器,具有低通滤波器的功能,可消除低频纹波电流,实现消除 LED 频闪。

VAS1001 内置快速启动电路,可有效缩短达到稳定状态的时间。VAS1001 采用 SOT23-3L 和 SOT89-3L 两种封装形式,其中,SOT23-3L 可驱动 35mA 的电流,SOT89-3L 可驱动高达 150mA 电流,两者均可并联使用实现更高驱动电流。

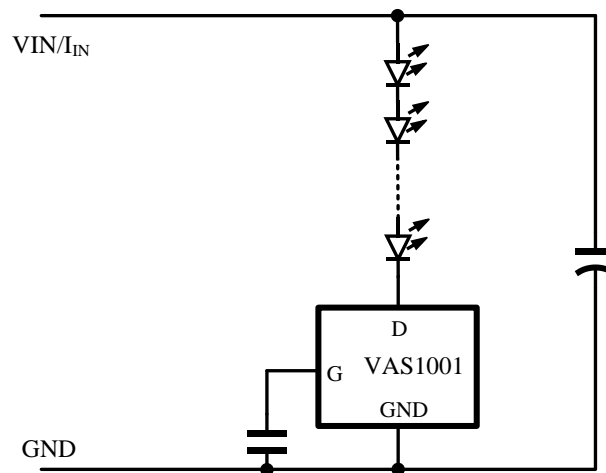
VAS1001 仅需一颗外置低压电容,占用空间小,特别适用于小体积灯具应用中。

特点

- 低通滤波,可消除电流纹波
- 快速启动
- 多颗并联可实现更大驱动电流
- SOT23-3/SOT89-3 封装

¹该产品受中国专利第 ZL 201710035763.3 以及 ZL201720059866.9 号保护,其它专利正在申请中。

典型应用线路图



应用

- 无频闪照明

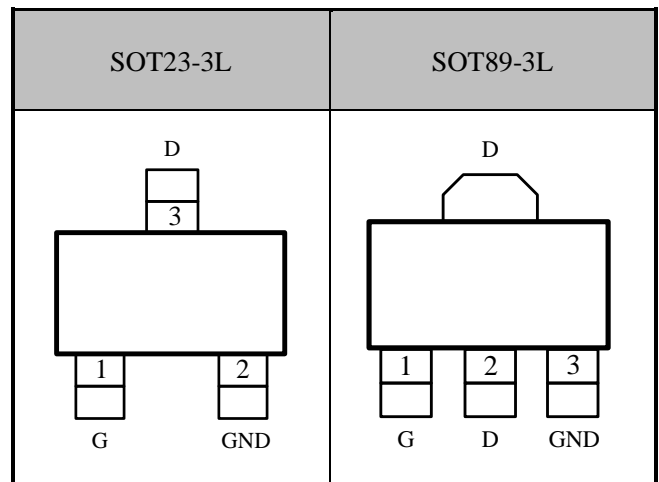
订购信息

Order Number	Package Type	Temp. Range
VAS1001IC03E	SOT23-3	-40 °C to 85°C
VAS1001IB03E	SOT89-3	-40 °C to 85°C

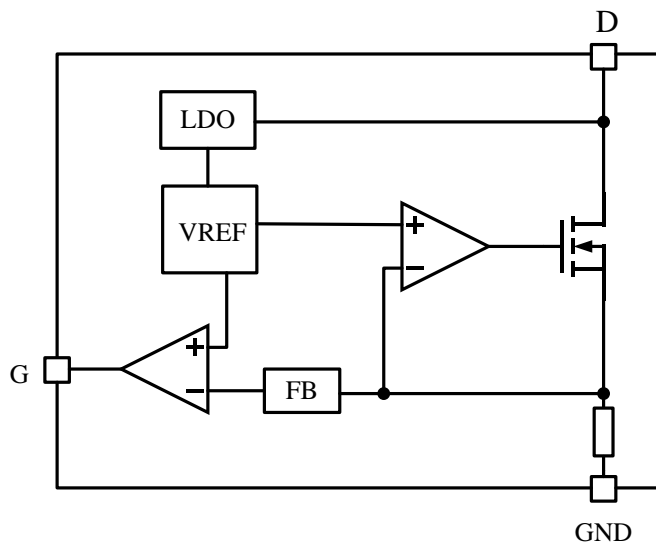
I: Industry, -40~85°C
03 : Pin Number

C: SOT23, B:SOT89
E: ROHS

封装图



内部框图



管脚定义

管脚编号		引脚名	描述
SOT23-3	SOT89-3		
1	1	G	接 10uF 电容到 S 管脚
2	3	GND	芯片地
3	2	D	接 LED 负端

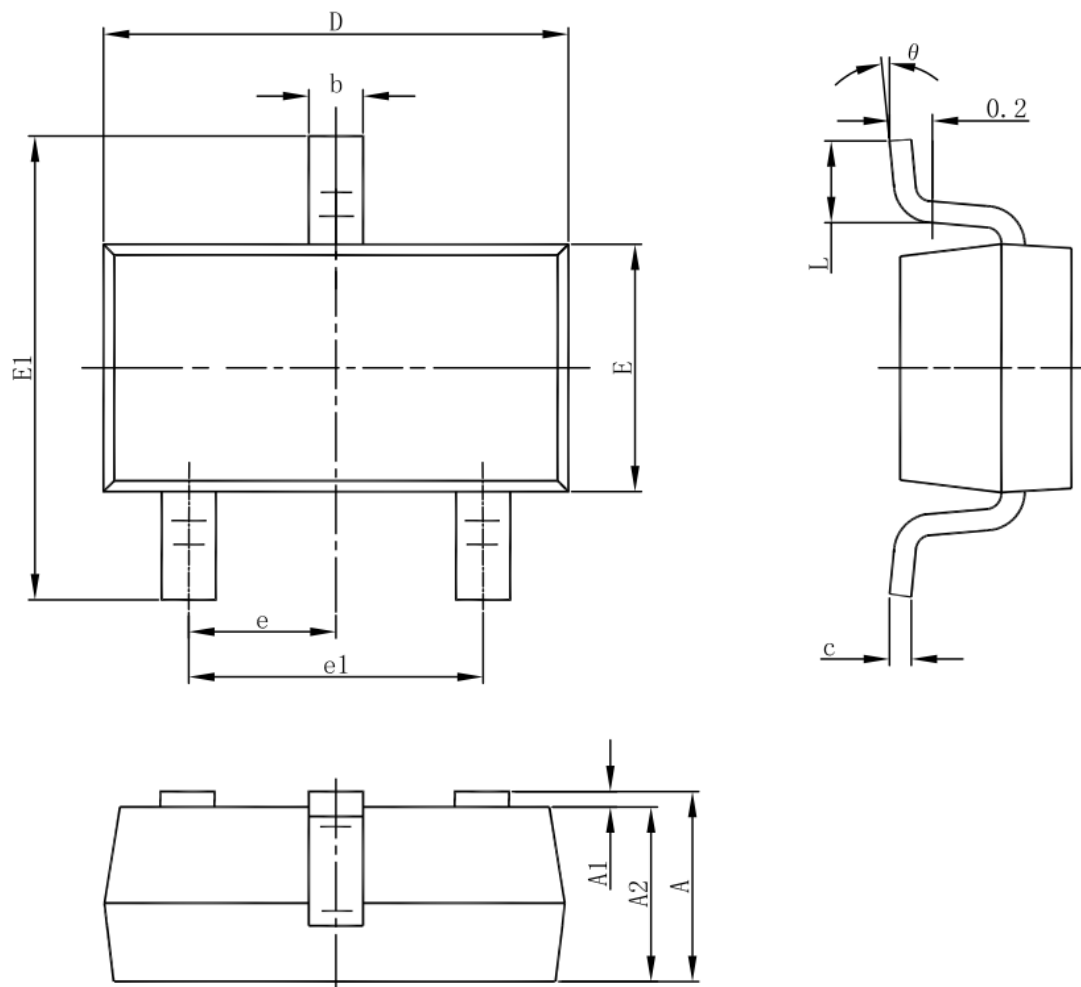
最大极限值

Parameters	Maximum Ratings
管脚 D 对 GND 输入电压	-0.3V to 40V
管脚 G 对 GND 输入电压	-0.3V to 8V
存储温度范围	-65°C to +150°C
人体模型静电防护电压	2000V

电器特性

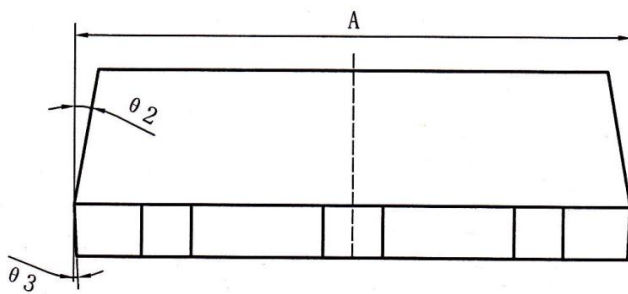
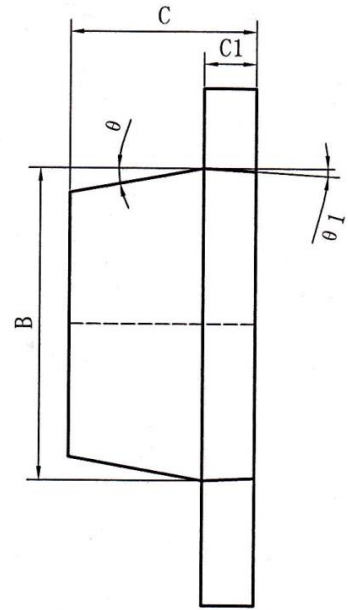
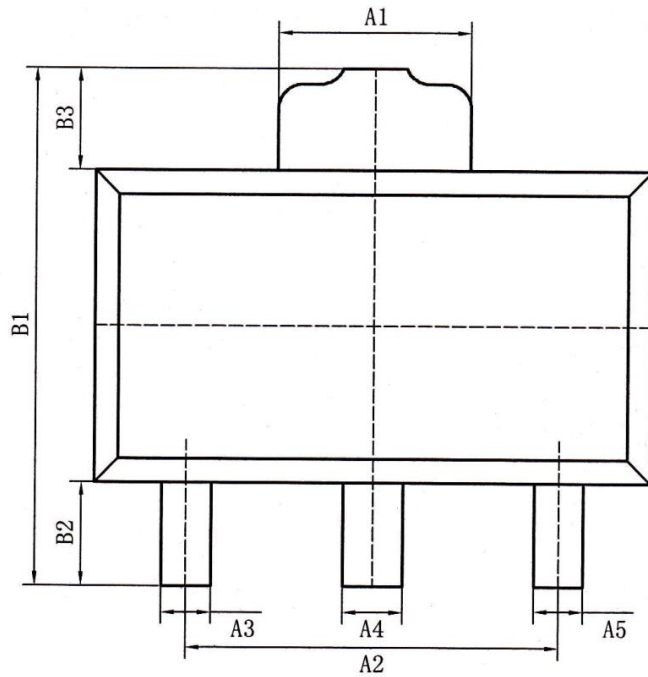
符号	参数	测试条件	最小值	典型值	最大值	单位
V _{IN}	输入电压				36	V
I _{LED}	驱动电流	SOT23-3L 封装			36	mA
		SOT89-3L 封装			150	
P _{max}	允许最大功耗	SOT23-3L 封装			0.45	W
		SOT89-3L 封装			1.5	

封装信息 (SOT23-3L)



标注	单位 (mm)		单位 (")	
	最小	最大	最小	最大
A	1.050	1.250	0.041	0.049
A1	0.000	0.100	0.000	0.004
A2	1.050	1.150	0.041	0.045
b	0.300	0.500	0.012	0.020
c	0.100	0.200	0.004	0.008
D	2.820	3.020	0.111	0.119
E	1.500	1.700	0.059	0.067
E1	2.650	2.950	0.104	0.116
e	0.950(BSC)		0.037(BSC)	
e1	1.800	2.000	0.071	0.079
L	0.300	0.600	0.012	0.024
θ	0°	8°	0°	8°

封装信息 (SOT89-3L)



标注 \ 尺寸	最小 (mm)	最大 (mm)	标注 \ 尺寸	最小 (mm)	最大 (mm)
A	4.40	4.60	B2	0.82	0.83
A1	1.65	1.75	B3	0.82	0.83
A2	2.95	3.05	C	1.40	1.60
A3	0.35	0.45	C1	0.35	0.45
A4	0.43	0.53	θ	6°TYP4	
A5	0.35	0.45	θ_1	3°TYP4	
B	2.40	2.60	θ_2	6°TYP4	
B1	4.05	4.25	θ_3	3°TYP4	