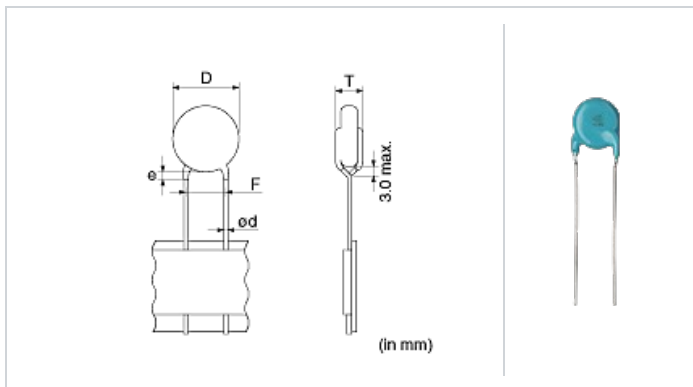




<品名 (附包装代号) ->  
DE2B3SA471KN3AX02F

### 形状



L尺寸或外径尺寸D	7.0 mm max.
T尺寸	4.0 mm max.
引 距F	7.5 ±1.0mm
引 直径d	0.6 ±0.05mm
涂料滴落e	Up to the end of crimp

### 格

静 容量	470pF ±10%
定	300Vac(r.m.s.)
温度特性 (准 格)	B(JIS)
静 容量变化率	±10%
温度特性的温度范	-25 to 85°C
工作温度范	-40 to 125°C

### 注事

X1/Y2 Class Certified Products, Halogen-free Products

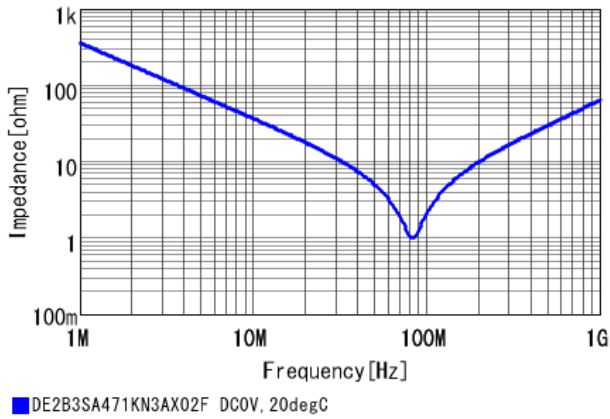
### 参考信息

包装	格	最小 位
A	折 盒装	1000

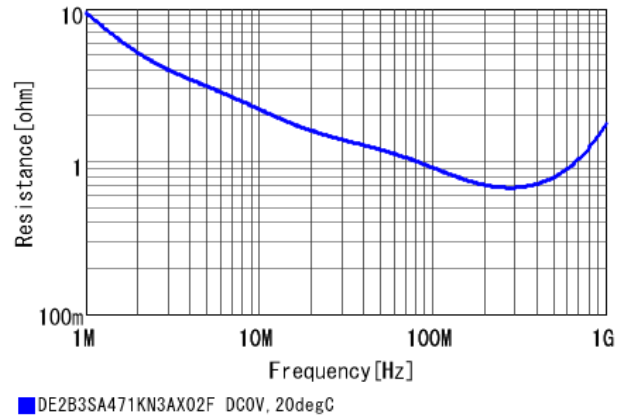
### 注意

- 本目 是从株式会社村田制作所网站中下的。格若有 更, 或若其中 品停, 在 确, 恕不 行通知。
- 本目 因没有足的 空 明 格, 明 准 格。因此, 在 品之前, 核 准其 格或者 理 品 格表。

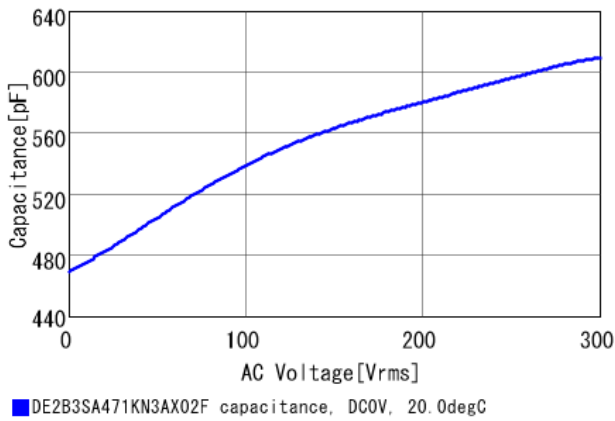
频率特性|Z|



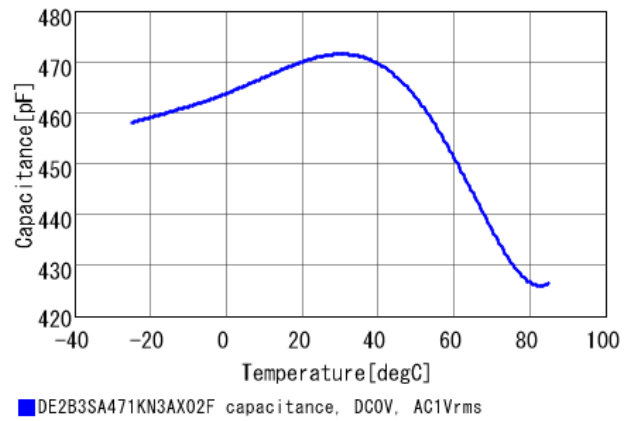
频率特性R



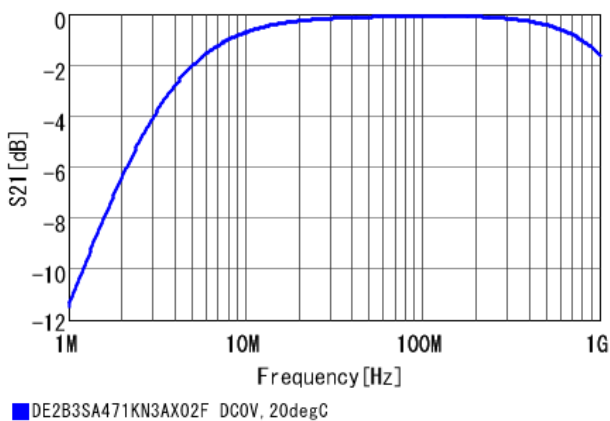
交流电压特性



温度特性



S参数S21



**注意**

1. 本目是从株式会社村田制作所网站中下载的。规格若有更改，或若其中品停产，在确认后，恕不另行通知。
2. 本目因没有足够的空白格，明确规格。因此，在产品之前，核准其规格或者理品规格表。