

## 产品简介

### 产品特性:

像素: 200 万像素 (UXGA 1622X1200)

供电电压: 3.3V

I/O 电压: 1.7V ~3.3V DC

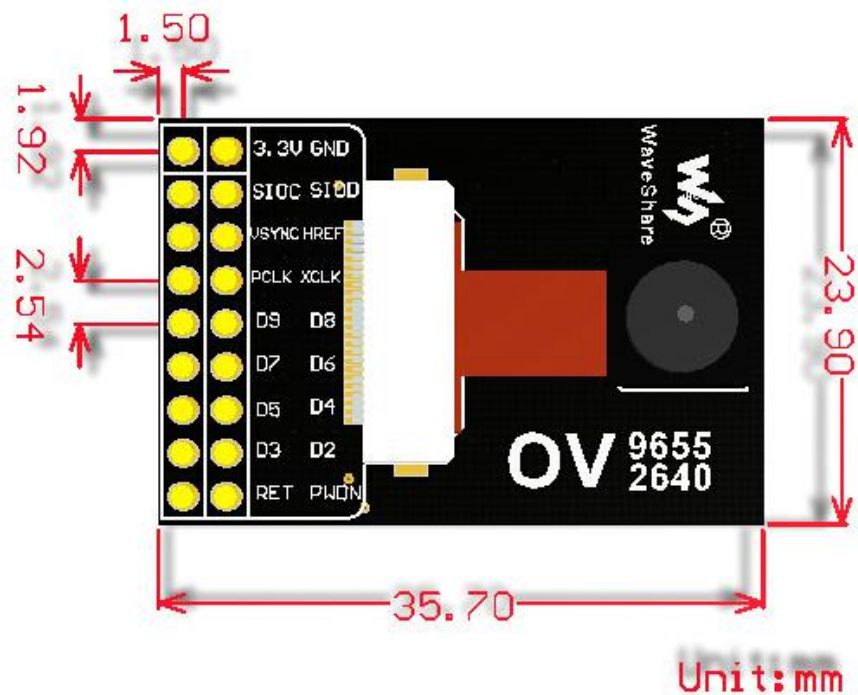
输出格式:

- YUV (422/420)/YCbCr422
- RGB565/555
- 8-bit compressed data

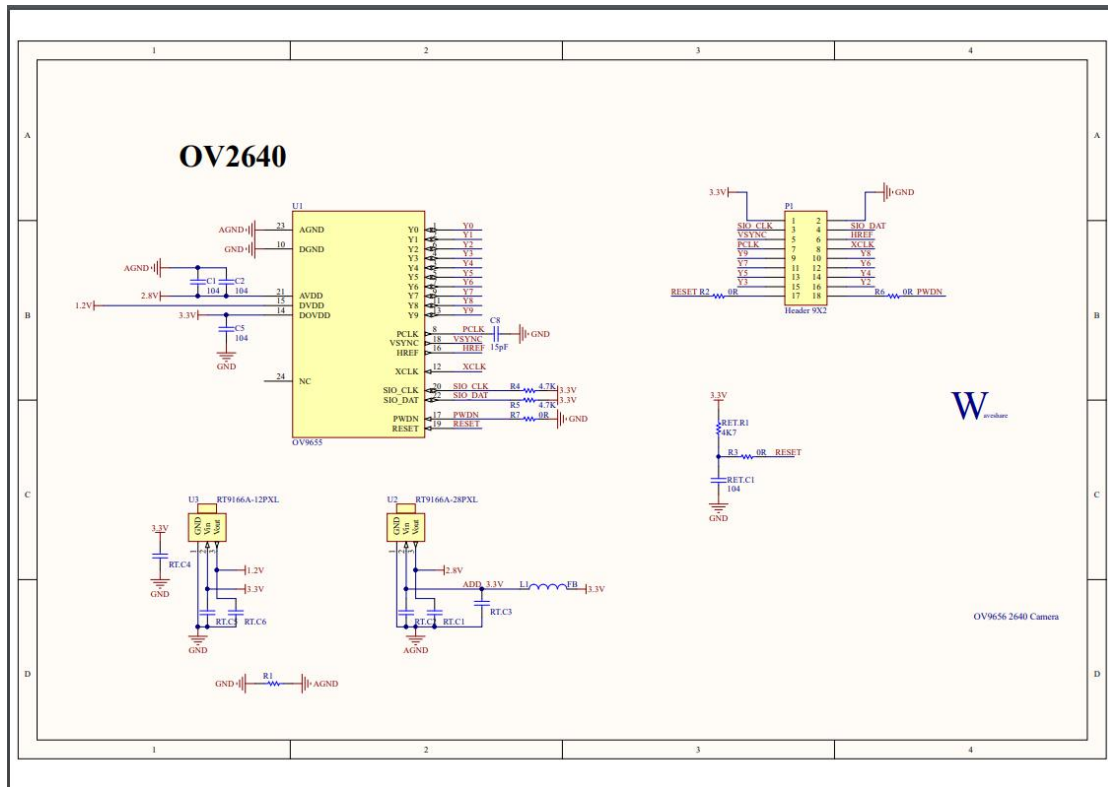
图片输出速度:

- UXGA/SXGA 15fps
- UXGA/SXGA 30fps
- SVGA 30fps
- CIF 60FPS

### 产品尺寸:



### 电路原理图:



## 视频

- [演示视频](#)

## 程序

- [示例程序](#)

## 软件

- [OV2640 串口调试助手](#)

## 数据手册

- [OV2640](#)
- [OV2640\\_DS](#)

