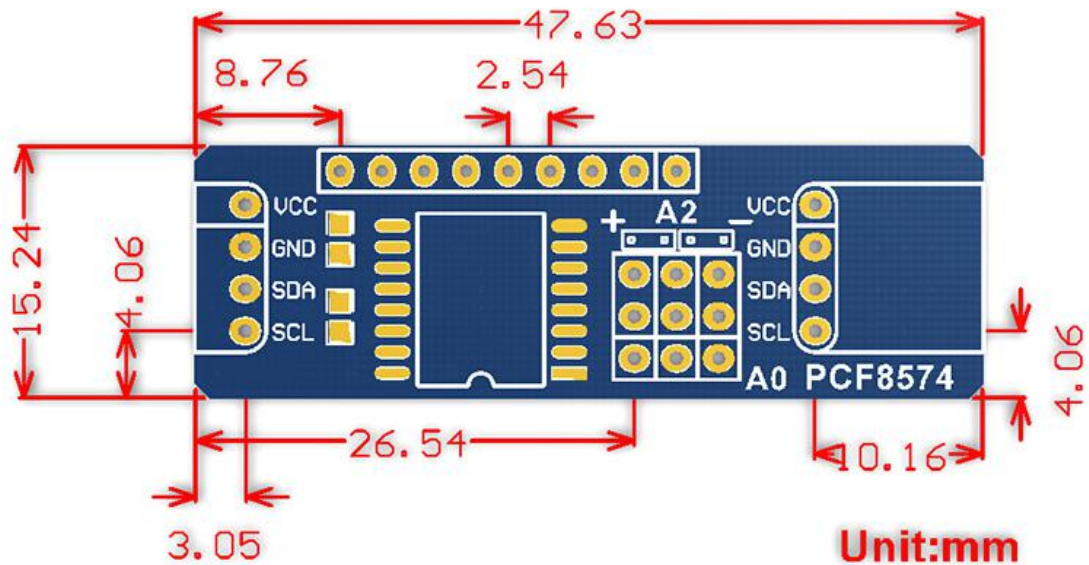


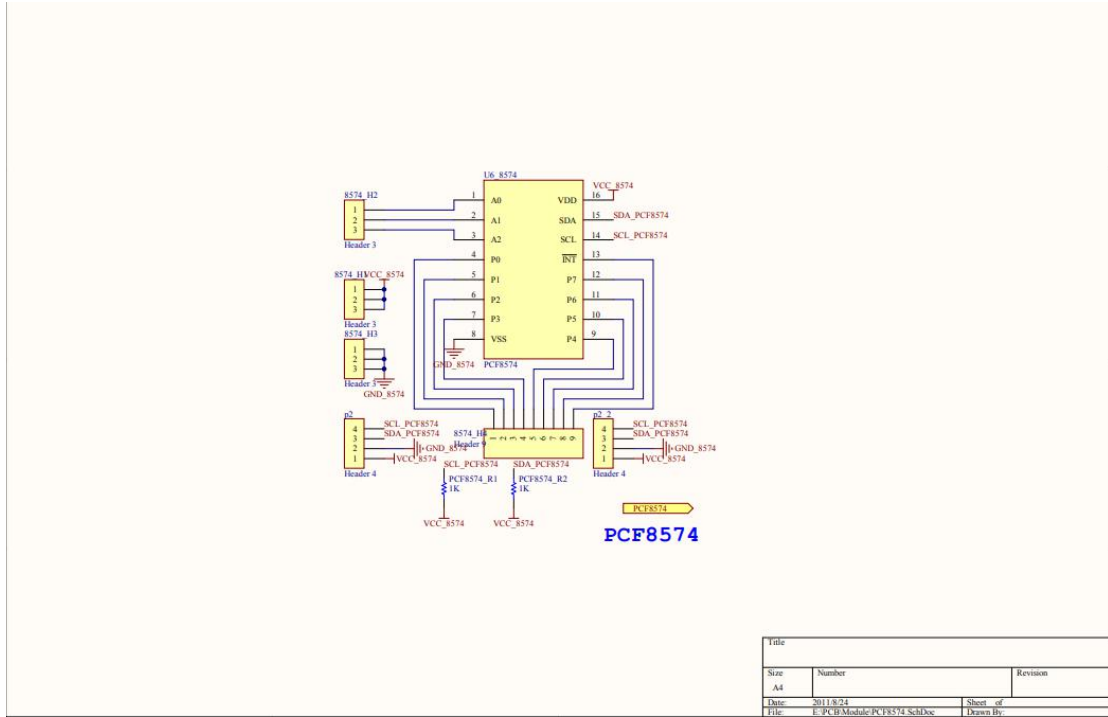
产品简介

功能简介:	基于 I2C 接口的 I/O 扩展模块，使用 2 个 I/O 可扩展 8 个 I/O（可同时使用多达 8 个 PCF8574，扩至 64 个 I/O）
主要特点:	1. 支持两种接口类型接入目标板：排针或排座 2. 支持 I2C 总线级联（通过排针、排座对接的方法，可同时使用多个 I2C 模块）
典型应用:	对 I/O 资源紧缺的 MCU 进行 I/O 扩展
主要资源:	PCF8574，I2C 接口，8 位并口
资料包括:	测试程序（AVR、STM8、C8051F） 电路原理图 相关 PDF 资料

产品尺寸



电路原理图



产品资料:

程序

- [示例程序](#)

数据手册

- [PCF8574](#)