

概述

LP3710 为最新高效能一次侧原边反馈控制器, 利用混合操作模式(QR/CCM)实现高转换效率。LP3710 使用 SOT-26, 减少阻件用量, 使其成为理想低成本设计。另外 LP3710 提供较低起始电流、节能模式操作、VCC 过电压保护、FB pin 异常状况感应装置保护电路不受损坏。

LP3710 采用 SOT-26 封装

特点

- 低启动电流(<2uA)
- 混合操作模式脉宽调制 (CCM/QR) 在重载和低输入电压时操作CCM 中载操作类似QR 轻载操作在节能模式 空载进入 PFM Mode
- 内建可调整负载调节补偿
- 恒定电压/定电流操作
- 输出短路保护
- FB Pin 开路/短路保护
- 软驱动
- 具有 8ms 软启动
- Vcc Pin 过电压保护
- IC 内部过温度保护

应用

- 手机适配器
- 低功率 AC/DC 适配器

典型应用

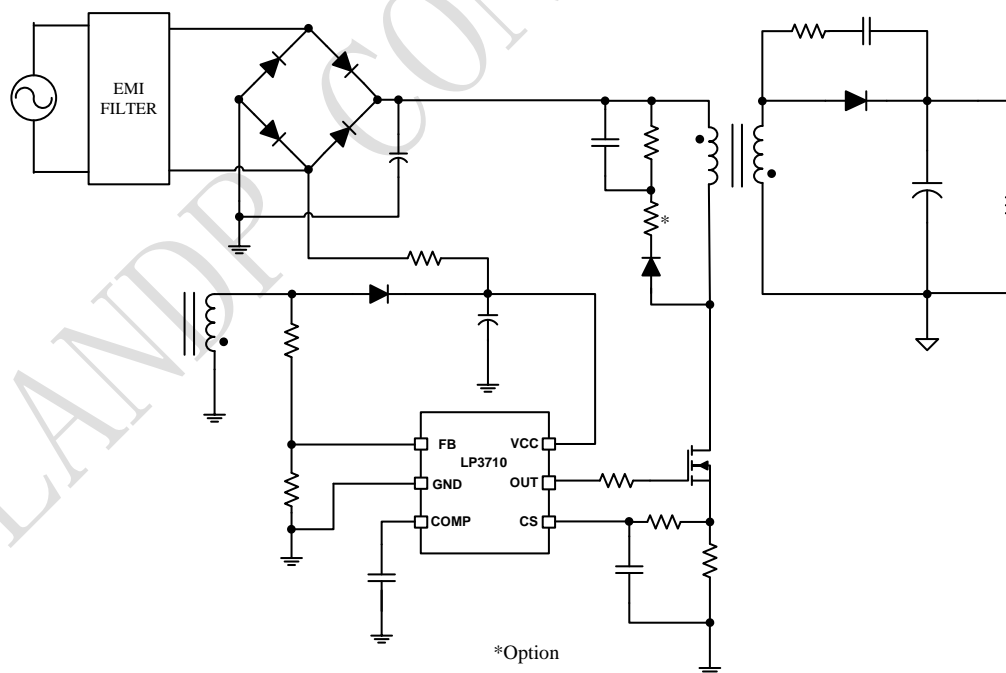
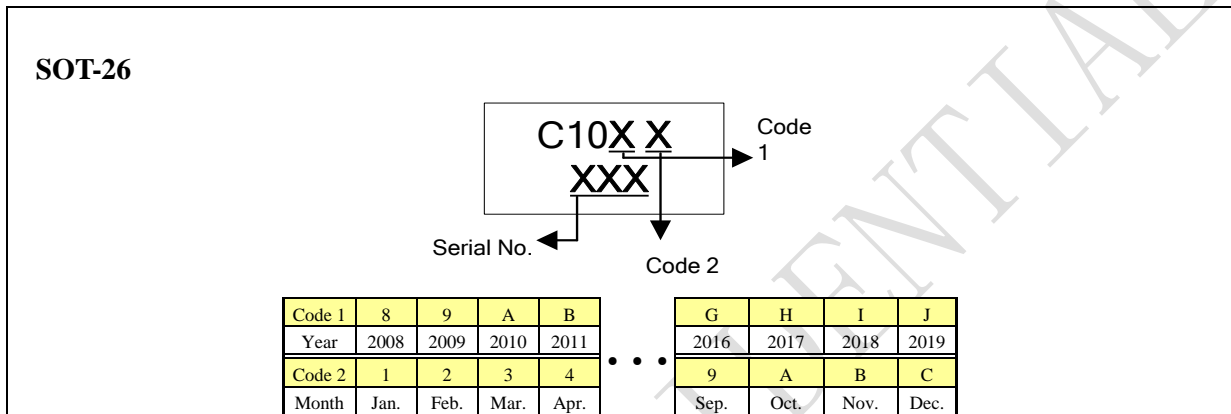


图 1 LP3710 典型应用图

订购信息

订购型号	封装	包装形式	打印
LP3710	SOT-26	盘装 3000 颗/盘	C10XX XXX



管脚封装

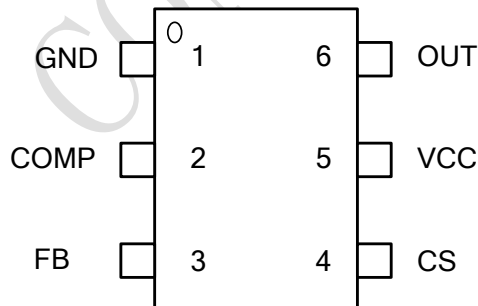


图 2 管脚封装图

管脚描述

脚位	名称	描述
1	GND	芯片地
2	COMP	误差放大器，输出补偿电压
3	FB	侦测准协振与电压反馈控制
4	CS	电流感应脚，用来检测 MOSFET 电流
5	VCC	电源供应脚。
6	OUT	芯片输出端，以驱动外部 MOSFET

极限参数(注 1)

符号	参数	参数范围	单位
VCC	电源电压	-0.3~30	V
COMP	误差放大器, 输出补偿电压	-0.3~6	V
CS	电流采样端	-0.3~6	V
FB	侦测准协振与电压反馈控制	-0.3~6	V
OUT	芯片输出端, 以驱动外部 MOSFET	-0.3~V _{CC} +0.3	V
P _{DMAX}	功耗(注 2)	0.25	W
θ _{JA}	PN结到环境的热阻	250	°C/W
T _J	工作结温范围	-40 to 150	°C
T _{STG}	储存温度范围	-65 to 150	°C
	ESD (注 3)	2	KV

注 1: 最大极限值是指超出该工作范围, 芯片有可能损坏。推荐工作范围是指在该范围内, 器件功能正常, 但并不完全保证满足个别性能指标。电气参数定义了器件在工作范围内并且在保证特定性能指标的测试条件下的直流和交流电参数规范。对于未给定上下限值的参数, 该规范不予保证其精度, 但其典型值合理反映了器件性能。

注 2: 温度升高最大功耗一定会减小, 这也是由 T_{JMAX}, θ_{JA}, 和环境温度 T_A 所决定的。最大允许功耗为 P_{DMAX} = (T_{JMAX} - T_A) / θ_{JA} 或是极限范围给出的数字中比较低的那个值。

注 3: 人体模型, 100pF 电容通过 1.5KΩ 电阻放电。

推荐工作条件

项目	最小	最大	单位
结面温度	-40	125	°C
环境温度	-40	85	°C
启动电阻(AC Half side)	1M	7M	Ω
VCC 供电电压	8.5	26.5	V
VCC 电容	0.68	4.7	μF
COMP pin 并联电容	0.47	2.2	nF
CS pin 并联电容	100	1000	pF

注意事项:

- 切勿超过 IC 最大绝对结面温度, 这和 IC 操作功率与 IC 封装热阻有相关
- 小信号元器件尽量靠近 IC
- 为了稳定操作建议 VCC Pin 连接 SMD 陶瓷电容(0.1μF)来滤除切换噪声, 越靠近 IC 越好
- VCC 供电电容建议使用电解电容或是 1206 SMD 陶瓷电容来避免小型陶瓷电容产生共振的噪音
- 为了稳定操作同样建议 COMP Pin 连接电容来滤除切换噪声

电气参数(注 4,5) (无特别说明情况下, $V_{CC}=15V, T_A=25^{\circ}C$)

符号	描述	条件	最小值	典型值	最大值	单位
电源电压 (VCC Pin)						
Ivcc_st	V _{CC} 启动电流	V _{CC} =UVLO ON-0.2V		1.5	2	uA
Ivcc0	V _{CC} 工作电流	with 1nF load on OUT pin, V _{comp} = 0V		0.65		mA
Ivcc25	V _{CC} 工作电流	with 1nF load on OUT pin, V _{comp} = 2.5V		1.5		mA
Ivccpro	触发保护, V _{CC} 工作 电流	with 1nF load on OUT pin, V _{CC} OVP, FB UVP		0.42		mA
UVLO_off	V _{CC} 关断电压		7	7.5	8	V
UVLO_on	V _{CC} 启动电压		15	16.0	17	V
VCCOVP	V _{CC} 过压保护电压		27	28	29	V
	OVP 保护延迟时间			128		μs
电压反馈 (COMP Pin)						
Vcomp _{open}	开回路电压	Open loop voltage, COMP pin open		4.1		V
V _{SG1}	最大频率阈值			1.5		V
V _{SG2}	节能模式阈值			1.0		V
V _{SP1}	PFM Mode 阈值			0.8		V
V _{SP2}	最小频率阈值			0.1		V
电流检测 (CS Pin)						
V _{csmax}	在低输入电压, 最大 CS		0.8	0.85	0.9	V
V _{csmax_L}	在高输入电压, 最大 CS			0.7		V
	内部斜坡补偿			0.3		V
V _{csmin}	最小 CS	V _{comp} <0.35V		0.16		V
TLEB	前沿消隐时间			350		ns
	输入阻抗		1			MΩ
	输出延迟			100		ns
FB (FB Pin)						
FB_HC	高钳位电压	I _{ZCD} =0.5mA		4.6		V
FB_LC	低钳位电压	I _{ZCD} =-0.3mA		-0.3		V
T _{BLANK}	QRD 屏蔽时间			3		μs
T _{sample_min}	最小采样延迟时间			1.5		uS
V _{FBUVP}	UVP 电压			1		V

	FB UVP 重启防误动作时间			8		ms
I_{Load}	最大带载调整补偿电流			27		uA
IFB_short	FB 脚短路保护电流			27		uA
	FB 短路防误动作周期			4		cycle
误差放大器						
Vref	参考电压		2.47	2.5	2.53	V
Gm	转移电导			100		μ s
振荡器						
$F_{CCM-Mean}$	CCM 频率		60	65	70	kHz
F_{max}	最大钳位频率	$V_{comp} > V_{SG1}$		69		kHz
F_g	节能模式频率			25		kHz
F_{min}	最小频率			0.4		kHz
	抖频频率	CCM, $V_{comp} > V_{SG1}$	± 6		%	± 6
软启动时间 (CS Pin)						
	软启动时间			8		ms
GATE 驱动输出 (OUT Pin)						
V_{OL}	输出低电压	$V_{CC} = 15V, I_o = 10mA$	0		1	V
V_{OH1}	输出高电压	$V_{CC} = 15V, Out\ pin=1.5k\ \Omega\ to\ GND$	8			V
V_{OH2}	输出高电压	$V_{CC}=UVLO-OFF+0.2V$	7		VCC	V
Rising	上升时间	load capacitance = 1000pF		430		ns
Falling	下降时间	load capacitance = 1000pF		75		ns
V_{OC1}	GATE 钳位电压	$V_{CC} = 17V$		13.5		V
T_{MAX_ON}	最大导通时间	CCM $F_s=70kHz$		10.8		μ s
过温保护						
	OTP			145		$^{\circ}C$
	迟滞			30		$^{\circ}C$

保护模式

CCM 开关频率	FB UVP	VCC OVP
65kHz	Auto recovery	Auto recovery

注 4: 典型参数值为 25 $^{\circ}C$ 下测得的参数标准。

注 5: 规格书的最小、最大规范范围由测试保证, 典型值由设计、测试或统计分析保证。

内部结构框图

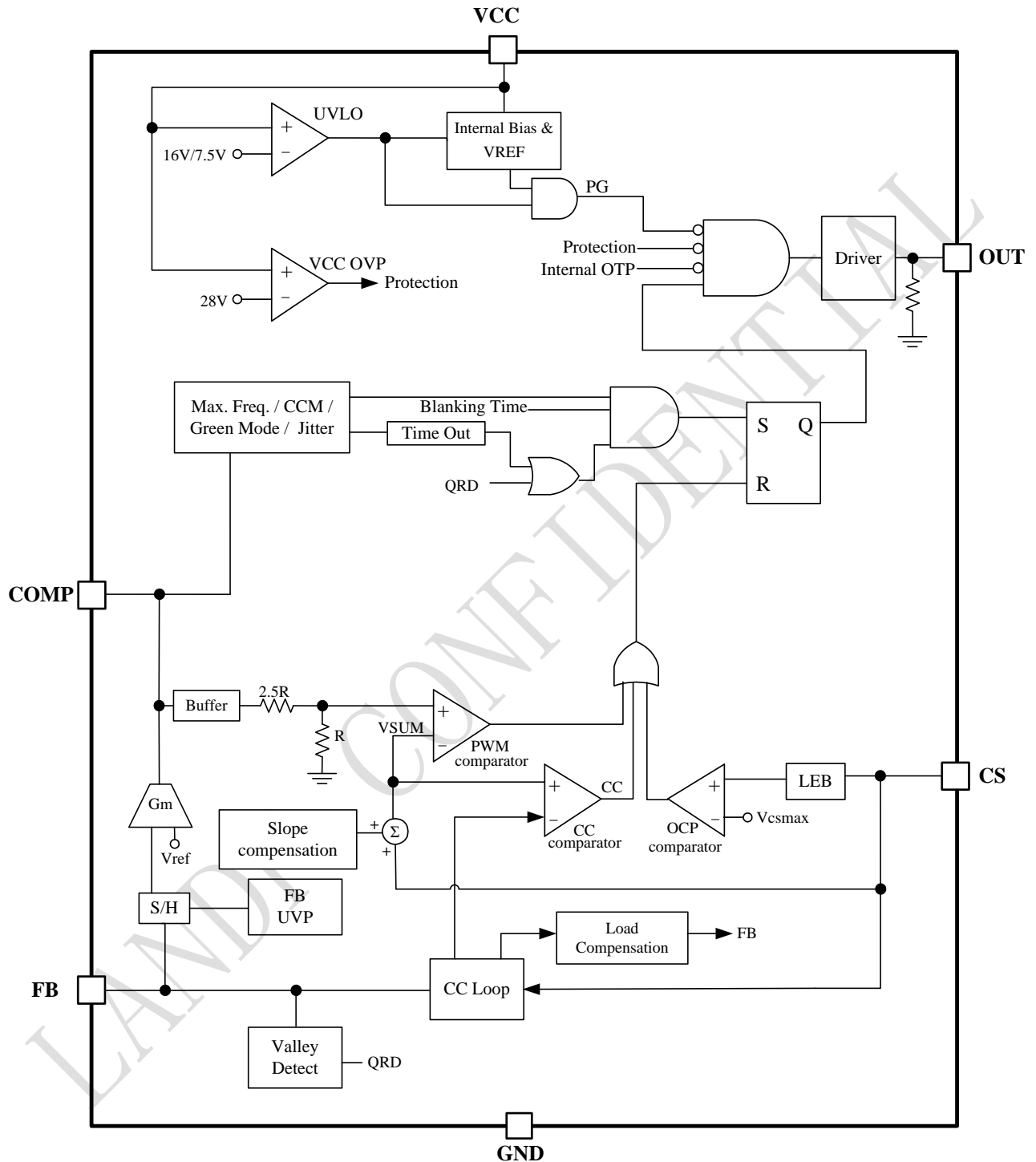


图 3 LP3710 内部框图

典型工作特性曲线

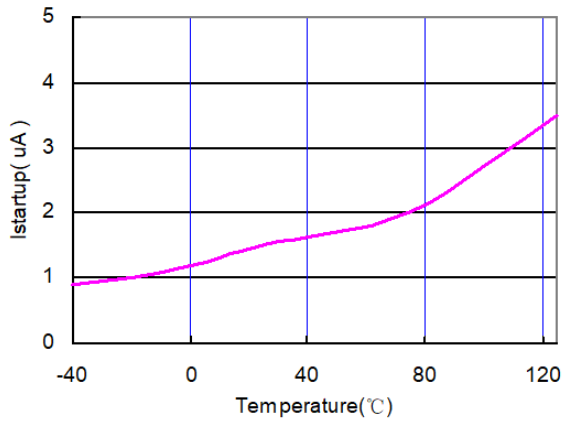


Fig. 1 I_{startup} current vs. Temperature

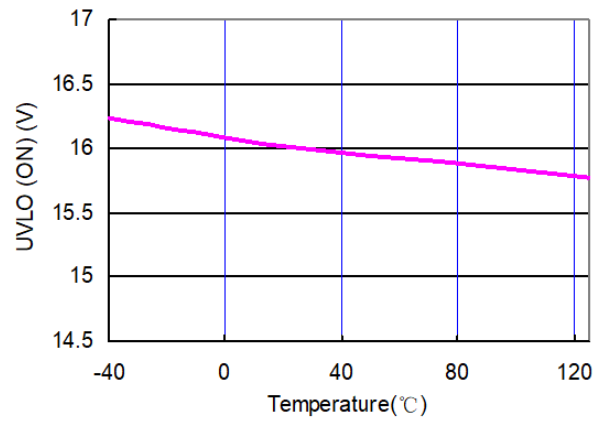


Fig. 2 UVLO (ON) vs. Temperature

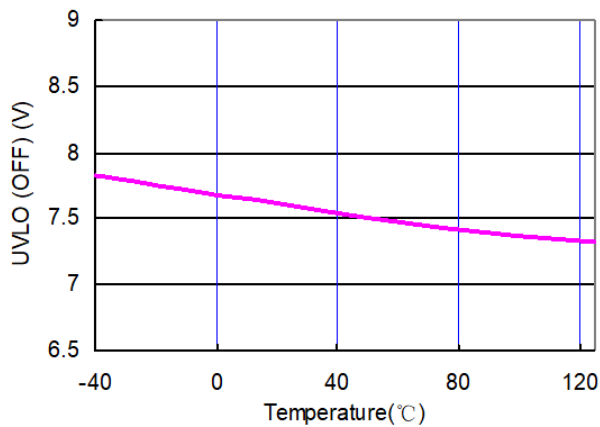


Fig. 3 UVLO (OFF) vs. Temperature

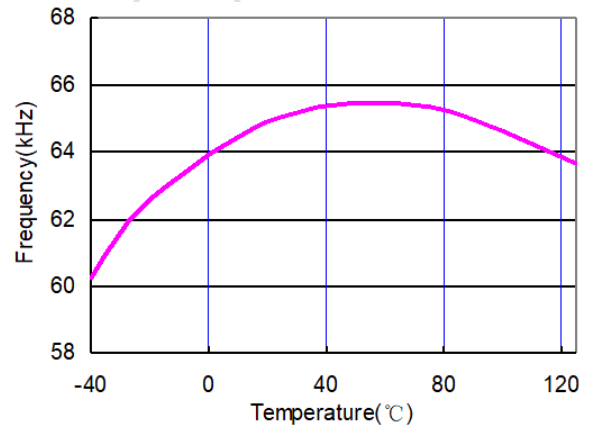


Fig. 4 CCM Frequency vs. Temperature

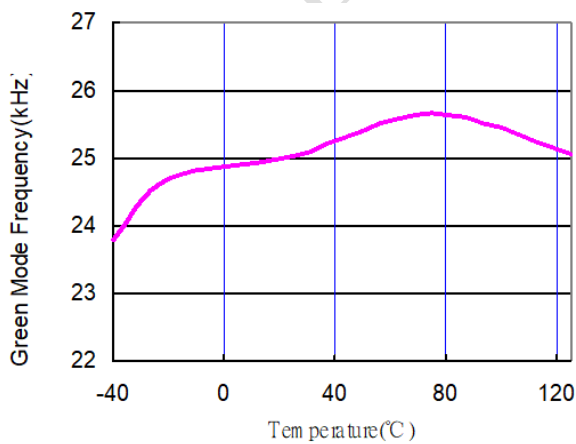


Fig. 5 Green Mode Frequency vs. Temperature

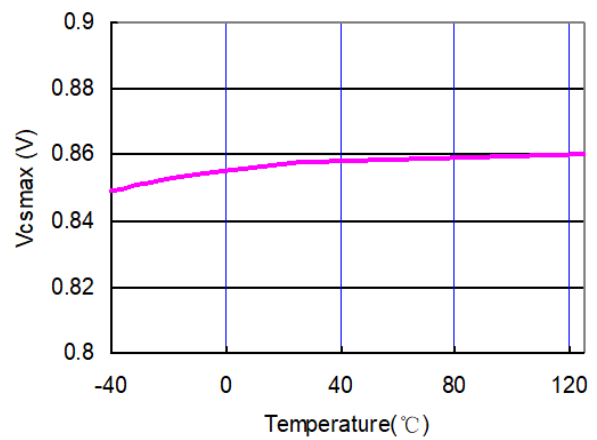


Fig. 6 V_{csmax} vs. Temperature

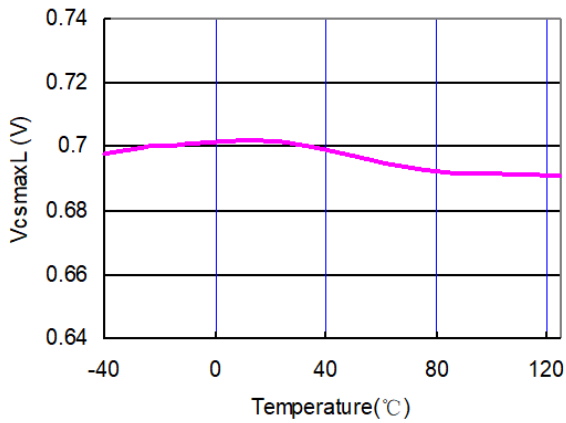


Fig. 7 VcsmaxL vs. Temperature

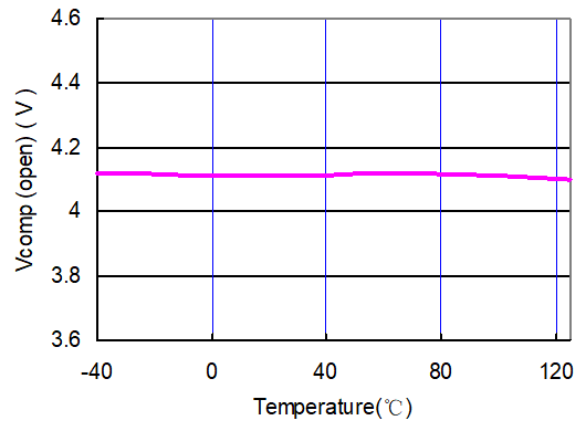


Fig. 8 Vcomp open loop voltage vs. Temperature

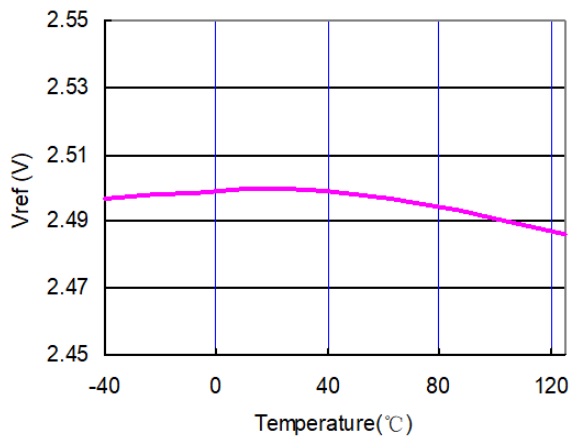


Fig. 9 Vref vs. Temperature

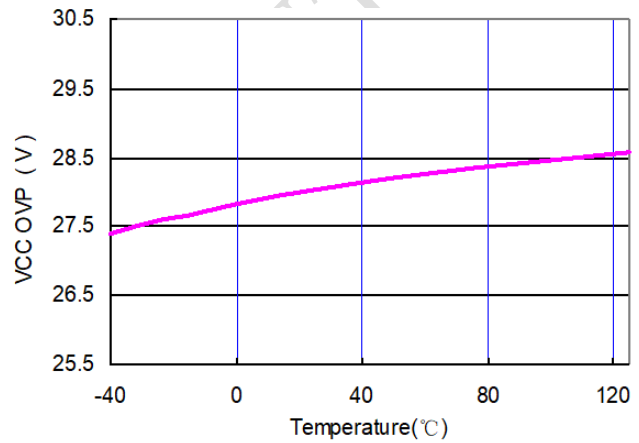


Fig. 10 VCC OVP vs. Temperature

应用信息

LP3710 为高效能一次侧原边反馈控制器，利用混合操作模式(CCM/QR)实现高转换效率。这款低功率 AC/DC 控制器结合了众多功能，减少外部组件与尺寸等问题，进而降低成本。

启动电流

启动电流典型值为 1.5 uA，由于启动电流很低，因而可以增大 PWM 的启动电阻，从而减少电阻上的功率损耗。

欠压锁存 (UVLO)

LP3710 内置一个欠压锁存迟滞比较器，将启动电压和关断电压分别设定在 16V 和 7.5V，迟滞曲线如 Fig. 13 所示。此迟滞特性保证在启动期间启动电容能给芯片正常供电。

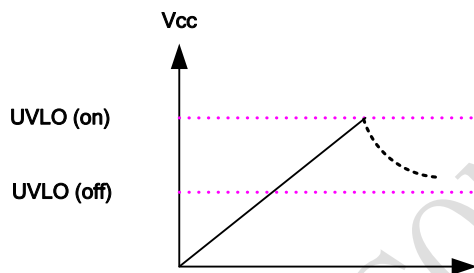


Fig.13

高效率混合工作模式

LP3710 为混合模式(准谐振/连续导通模式)控制器。IC 的操作模式是根据开关频率与 COMP pin 电压来做改变(Fig.14)。在正常操作下，IC 为准谐振模式可减少切换损耗。在准谐振模式中，电压频率是依据输入电压和负载条件来做变化。当输出负载电流增加，开关的导通时间(ON Time)也跟着增加；因此，开关的频率会下降。假如开关频率低于 65kHz，控制器适时地转换为连续导通模式；因此，系统可以使用小尺寸的变压器来达到高功率的转换效率。相对地当输出负载电流减少，开关的导通时间也跟着减少；因此，开关频率增加。假如开关频率超过 69 kHz，IC 会跳过第一个波谷，直到第二个波谷或第三个波谷开

关才导通。在轻载时 COMP 电压低于 VSG1，IC 会进入节能模式(Green Mode)来达到较高的电源转换效率。开关最高切换频率会从 69kHz 到 25kHz 呈线性降低，在节能模式中波谷导通的开关特性仍然被保存；也就是说，当负载降低时，系统会自动地跳过多重波谷，因此减少开关切换频率。在空载或非常轻的负载的情况下($V_{comp} < V_{SP1}$)，最高切换频率会从 25kHz 到 0.4kHz 呈线性降低，加强节能。

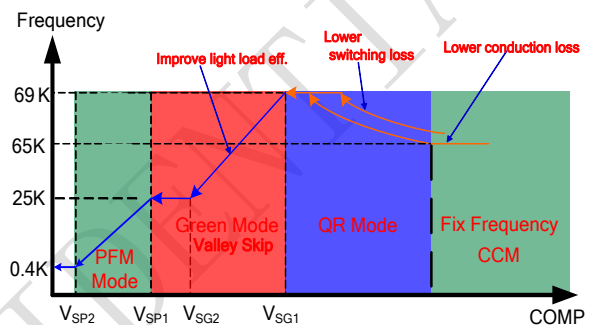


Fig.14

QR 侦测

QR 侦测藉由辅助绕组电压在谐振波谷附近将 MOSFET 导通，能减少导通的能量损失，提高效率。

前沿消隐

功率 MOSFET 每开关一次，检测电阻上就不可避免的产生一个开启尖峰。因此，IC 内置了前沿消隐以避免误触发。在这段前沿消隐的时间内，内置的电流限制比较器并不会触发，Gate 驱动也就不会关断。

内部斜坡补偿

LP3710 内置斜坡补偿电路。当 Gate 驱动打开时，一个斜坡电压被叠加在电流检测端电压上，从而使系统更稳定并防止次谐波振荡的发生。

恒压工作

LP3710 利用辅助绕组线路可调整输出电压，如图 Fig. 15 所示。当 MOSFET 处于关闭，辅助绕组电压为反射输出电压。经由电阻分压器连接辅助绕组线路与 FB pin，辅助绕组电压在取样延迟时间后得到取样电压，并维持直到下个取样周期。内部误差放大器是将取样电压与内部参考电压 Vref (2.5V)比较且将误差放大。误差放大器的输出 COMP 控制占空比，调整输出电压实现恒定电压，输出电压参考公式：

$$V_{out} = 2.5 \left(1 + \frac{R_a}{R_b} \right) \left(\frac{N_s}{N_a} \right) - V_F$$

VF 指次级侧二极管电压，Ra 与 Rb 为上臂与下臂分压电阻值，Ns 与 Na 为次级和辅助绕组圈数。变压器漏感会产生震铃并且影响输出电压调节。优化 Snuber 缓震电路，可以降低震铃现象并达到最好的输出电压调节。

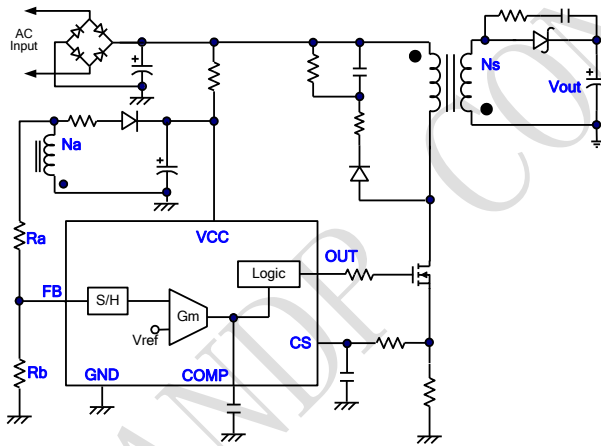


Fig.15

负载调节补偿

LP3710, 内置负载调节功能可实现良好的输出电压线补偿。当内部电流流入电阻分压器在 FB pin 会产生偏移电压，而内部电流源值与负载电流成比例关系，因此可调整分压电阻阻值来补偿各种电缆线压。

自重启 VCC 过压保护

为保护功率 MOSFET 不受损坏，LP3710 在 VCC

脚增加了过压保护功能。当 VCC 电压高于过压保护阈值时，Gate 输出立即被关断从而关断功率 MOSFET。VCC 过压保护的功能是一个自动恢复型的保护。一旦过压的情况发生，Gate 输出就会被关断，直到下次重启后恢复。此时 LP3710 工作在 Hiccup 模式，如图 Fig.16

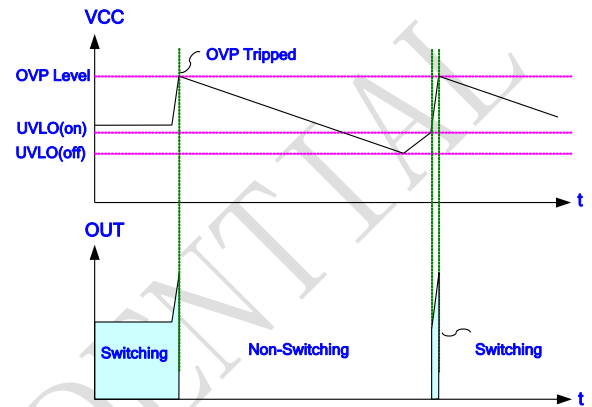


Fig.16

自重启输出短路保护

为了保护电路不会因为输出短路造成损坏，LP3710 内置输出短路保护。当 FB 脚的电压小于 1V 且超过 8ms，IC 会进入保护直到下一次重启，如图 Fig.17、Fig.18

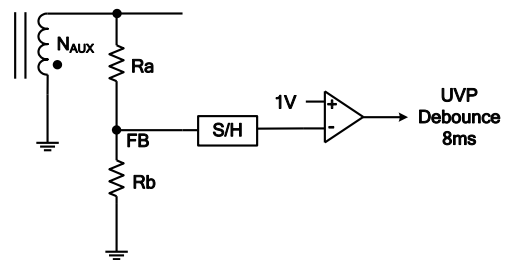


Fig.17

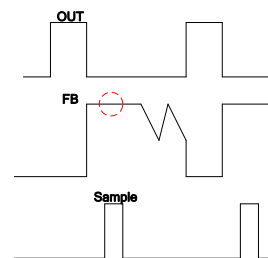


Fig.18

FB 短路保护

为了保护电路不受 FB pin 短路影响，电路内置自动恢复型的 FB pin 短路保护装置。当 MOSFET 开通，FB pin 电压被箝位在 0 V。FB pin 电流被使用于短路保护侦测。当 FB pin 短路经过四次开关循环，FB 短路保护就会被触发。

门极钳位/软驱动

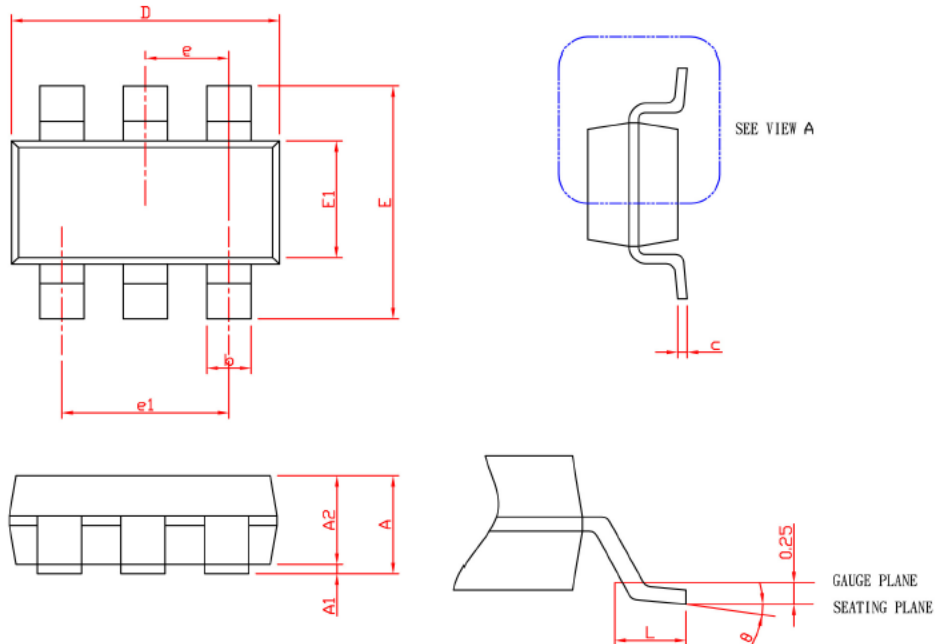
芯片输出电压被钳位电路限制在 13.5V，此钳位电路是为了预防过高的门极电压信号会造成 MOSFET 损坏。LP3710 另有软驱动功能来减少 EMI 干扰。

异常情况保护

多种电路保护功能如下：

- . CS pin 浮接
- . FB pin 短路 (Rb 短路)
- . FB pin 开路 (Ra and Rb 开路)
- . Ra 开路

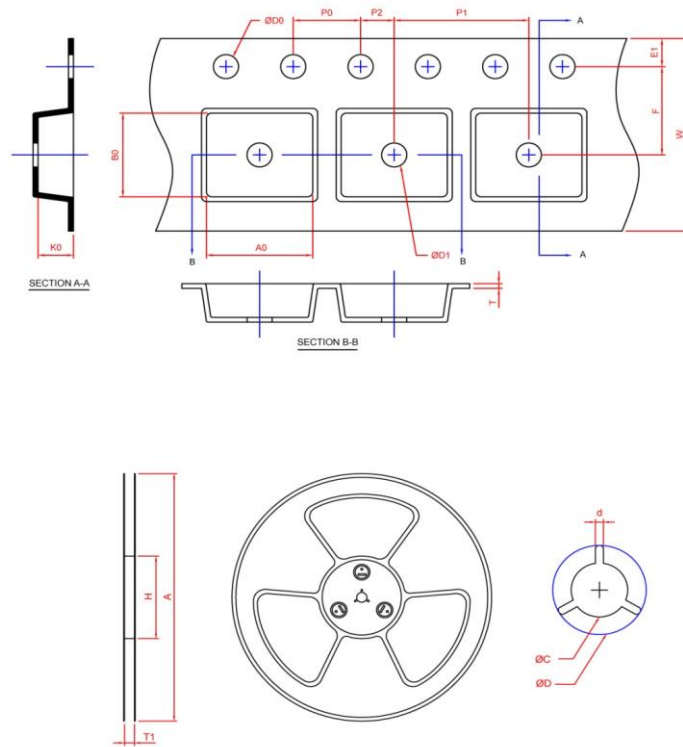
封装信息



SYMBOL	SOT-26			
	MILLIMETERS		INCHES	
	MIN.	MAX.	MIN.	MAX.
A		1.45		0.057
A1	0.00	0.15	0.000	0.006
A2	0.90	1.30	0.035	0.051
b	0.30	0.50	0.012	0.020
c	0.08	0.22	0.003	0.009
D	2.70	3.10	0.106	0.122
E	2.60	3.00	0.102	0.118
E1	1.40	1.80	0.055	0.071
e	0.95 BSC		0.037 BSC	
e1	1.90 BSC		0.075 BSC	
L	0.30	0.60	0.012	0.024
θ	0°	8°	0°	8°

Note: 1. Followed from JEDEC MO-178 AB.

2. Dimension D and E1 do not include mold flash, protrusions or gate burrs. Mold flash, protrusions or gate burrs shall not exceed 10 mil per side



Application	A	H	T1	C	d	D	W	E1	F
SOT-26	178.0±2.00	50 MIN.	8.4+2.00 -0.00	13.0+0.50 -0.20	1.5 MIN.	20.2 MIN.	8.0±0.30	1.75±0.10	3.5±0.05
	P0	P1	P2	D0	D1	T	A0	B0	K0
	4.0±0.10	4.0±0.10	2.0±0.05	1.5+0.10 -0.00	1.0 M---IN.	0.6+0.00 -0.40	3.20±0.20	3.10±0.20	1.50±0.20

Application	Carrier Width	Cover Tape Width	Devices Per Reel
SOT-26	8	5.3	3000

