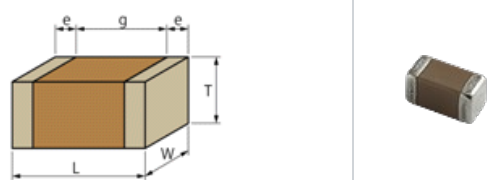




<品名 (附包装代号) - >

GRM188R72A103KA01D、 GRM188R72A103KA01J

形状



L尺寸	1.6 ±0.1mm
W尺寸	0.8 ±0.1mm
T尺寸	0.8 ±0.1mm
外部 极尺寸e	0.2 to 0.5mm
外部 极 距离g	0.5mm min.
尺寸代号 inch(mm)	0603 (1608M)

参考信息

包装	格	最小 位
D	φ180mm	4000
J	φ330mm	10000

量 (准)	
1个	6.3mg
φ180mm卷装	144g

格

静 容量	10000pF ±10%
定	100Vdc
温度特性 (准 格)	X7R(EIA)
静 容量变化率	±15.0%
温度特性的温度范	-55 to 125°C
工作温度范	-55 to 125°C

注意

- 本目 是从株式会社村田制作所网站中下的。格若有 更, 或若其中 品停, 在 确, 恕不 行通知。
- 本目 因没有足的 空 明 格, 明 准 格。因此, 在 品之前, 核准其 格或者 理 品 格表。