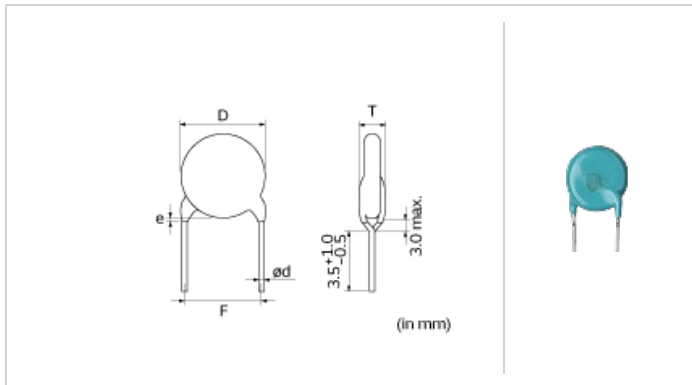




<品名 (附包装代号) ->
DE1B3RA331KJ4BN01F

形状



L尺寸或外径尺寸D	6.0 mm max.
T尺寸	5.0 mm max.
引 距F	10.0 ±0.8mm
引 直径d	0.6 ±0.05mm
涂料滴落e	Up to the end of crimp

格

静 容量	330pF ±10%
定	250Vac(r.m.s.)
温度特性 (准 格)	B(JIS)
静 容量变化率	±10%
温度特性的温度范	-25 to 85°C
工作温度范	-40 to 125°C

注意

X1/Y1 Class Certified Products, Halogen-free Products

参考信息

包装	格	最小 位
B	散装	500

注意

- 本目是从株式会社村田制作所网站中下的。格若有更, 或若其中品停, 在 确, 恕不 行通知。
- 本目因没有足的空 明 格, 明 准 格。因此, 在 品之前, 核准其 格或者 理 品 格表。