

备有小型·高可靠性, 各种各样的种类。



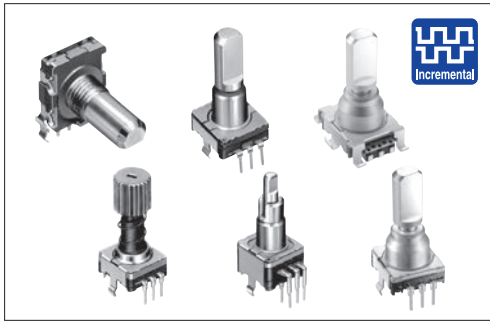
编码器

金属轴

绝缘轴

贯通轴

中空轴



主要规格

項目	仕様
输出信号	A, B, 2相输出 自动复位开关 (EC111/EC11E0B)
额定	10mA 5V DC
操作寿命	15,000 cycles 100,000 cycles (EC11K/EC11J)
使用温度范围	-40°C to +85°C

产品一览

构造	操作部形状	操作部长度 (mm)	扭矩 (mN·m)	定位数	脉冲数	按开开关	按开开关行程 (mm)	操作寿命 (cycles)	最小订货单位 (pcs.)		产品编号	图号	
									日本	出口			
Horizontal			12±7	30	15	无	—		700	1,400	EC11B15202AN	1	
						有	0.5				EC11B15242AZ	2	
							1.5				EC11B15242B1	3	
Vertical	平轴	20	10±7	18	9	无	—	15,000	1,200	2,400	EC11E09204A4	4	
				30	15						EC11E15204A3		
				36	18						EC11E1820402		
				18	9						EC11E09244BS	5	
				30	15						EC11E15244G1		
				7±3/4	无						EC11E153440D		
			10±7	36	EC11E18244AU								
			7±3/4	无	EC11E183440C								
			10±7	18	9	EC11E09244AQ							
			7±3/4	无	15	18	有				1.5	EC11E15244B2	
												EC11E1534408	
												EC11E18244A5	
EC11E1834403													
EC11G1560414	6												
EC11G1574402	7												
Less shaft wobble	锯齿轴	25	12±7	30	15	无	—				EC11G1564411	8	
			8.5±5	无		有	1.5				EC11K0920404	9	
			12±7	30		EC11K1520406							
Vertical	平轴	20	12±5	18	9	无	—	100,000	1,000	2,000	EC11K0924404	10	
				30	15						EC11K1524406		
				18	9						有		0.5
				30	15						有	1.5	EC11K1525413
				18	9								
				30	15								

注

还有上述以外的产品系列, 需要时请向本公司营业部门咨询。

附加零部件 ▶ P.282
 产品种类 ▶ P.283
 附属开关规格 ▶ P.285
 焊接条件 ▶ P.315

■ 产品一览

构造	操作部形状	操作部长度 (mm)	扭矩 (mN·m)	定位数	脉冲数	按开开关	按开开关行程 (mm)	操作寿命 (cycles)	最小订货单位 (pcs.)		产品编号	图号
									日本	出口		
Reflow	平轴	20	12±5 (初期) 10±4 (回流后)	18	9	无	—	100,000	600	600	EC11J0920404	11
				30	15							
				18	9	有	0.5				EC11J0924411	12
				30	15							
				18	9		1.5				EC11J0925403	
				30	15							EC11J1525402
Push lock	锯齿轴	25	10±7	30	15	无	—	15,000	800	1,600	EC11E152T409	13
		26.4				有	8				EC11E152U402	14
Self-return switch	平轴	15	3 to 30	无	Self-return switch	无	—	15,000	1,200	2,400	EC1110120005	15
		20				有	0.5				EC111012010H	16
							1.5				EC1110120201	
Dual-shaft	槽轴	内轴=25	10±7	30	15	无	—	700	1,400	EC11EBB24C03	17	
		外轴=15				有	1.5			EC11E0B2LB01	18	
	平轴	内轴=25	无	Self-return switch	无	—						
	槽轴	外轴=15	3 to 30	无	Self-return switch	无	—					

■ 注

还有上述以外的产品系列，需要时请向本公司营业部门咨询。

■ 包装规格


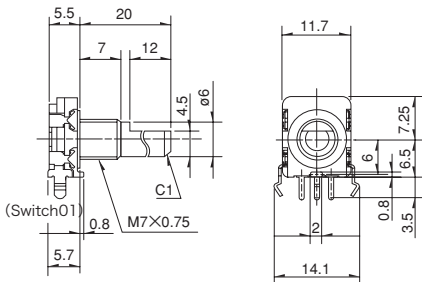
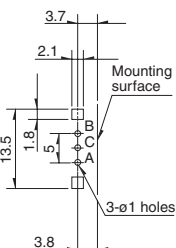

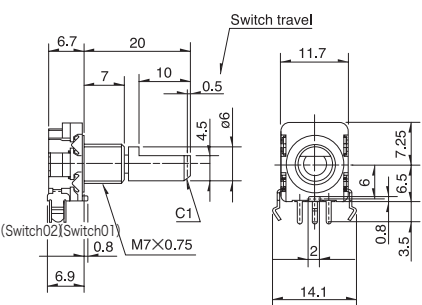
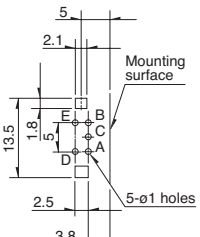

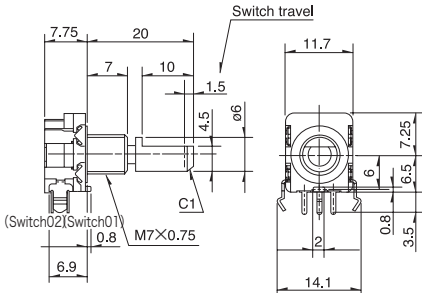
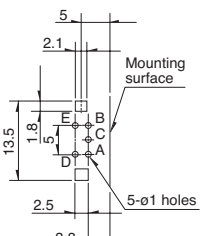

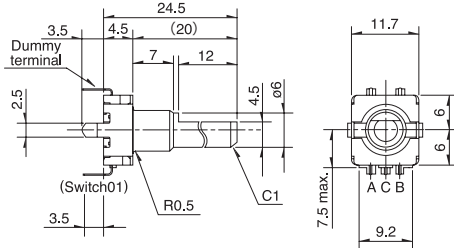
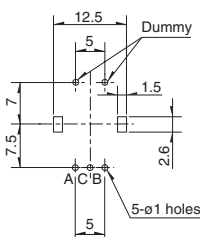

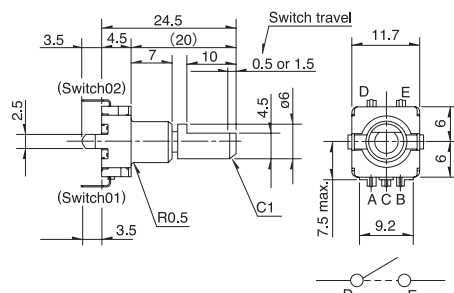
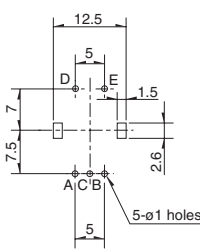
托盘

产品编号	包装数 (pcs.)		出口包装箱尺寸 (mm)
	1箱/日本	1箱/出口包装	
EC11B	700	1,400	370×520×201
EC11E09 / 15 / 18	1,200	2,400	540×360×250
EC11G / EC11K	1,000	2,000	
EC11J	600	600	369×283×263
EC11E152T / U	800	1,600	363×507×230
EC111	1,200	2,400	363×507×216
EC11E0B / BB	700	1,400	

附加零部件 ▶ P.282
 产品种类 ▶ P.283
 附属开关规格 ▶ P.285
 焊接条件 ▶ P.315

外形图

Unit:mm

No.	照片	形状	印刷电路板安装孔尺寸图 (自插入侧所看到的图)
1	<p>EC11B Horizontal</p> 		
2	<p>EC11B Horizontal 带按开开关 (行程 0.5mm)</p> 		
3	<p>EC11B Horizontal 带按开开关 (行程 1.5mm)</p> 		
4	<p>EC11E Vertical</p> 		
5	<p>EC11E Vertical 带按开开关 (行程 0.5mm/1.5mm)</p> 		

编码器

金属轴


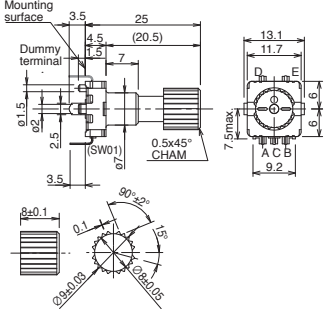
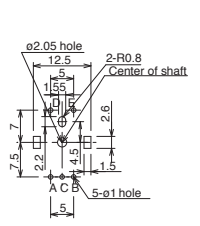

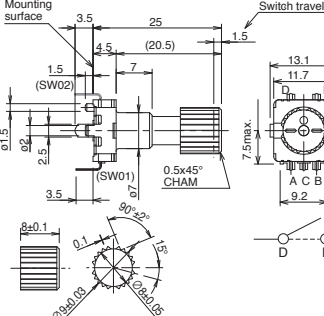
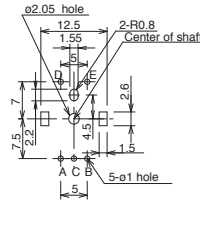

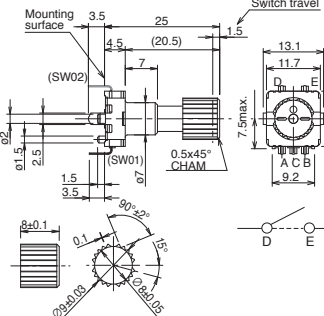
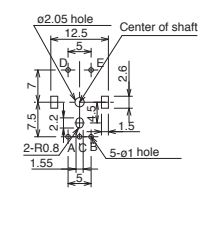

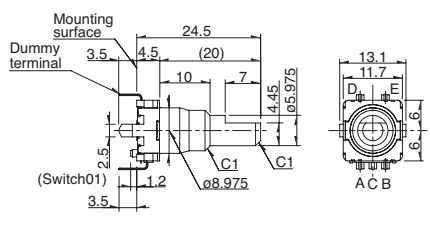
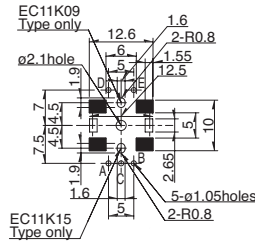

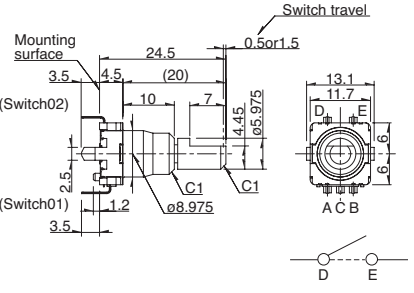
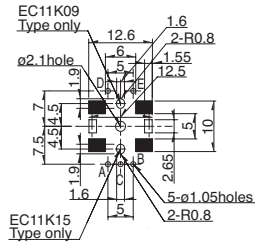
绝缘轴

贯通轴

中空轴

外形图

Unit:mm

No.	照片	形状	印刷电路板安装孔尺寸图 (自插入侧所看到的图)
6	<p>EC11G Vertical</p> 		
7	<p>EC11G 带按开开关 (行程 1.5mm)</p> 		
8	<p>EC11G 带按开开关 (行程 1.5mm)</p> 		
9	<p>EC11K Vertical</p> 		 <p>EC11K09 Type only</p> <p>EC11K15 Type only</p> <p>Black part : Do not solder and no wiring for electrical contact.</p>
10	<p>EC11K Vertical 带按开开关 (行程 0.5mm/1.5mm)</p> 		 <p>EC11K09 Type only</p> <p>EC11K15 Type only</p> <p>Black part : Do not solder and no wiring for electrical contact.</p>

编码器

金属轴


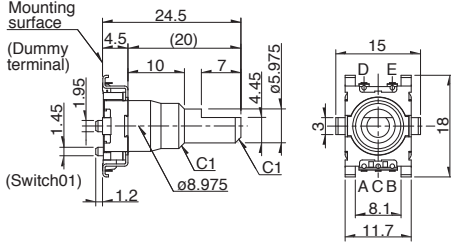
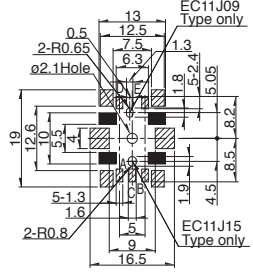

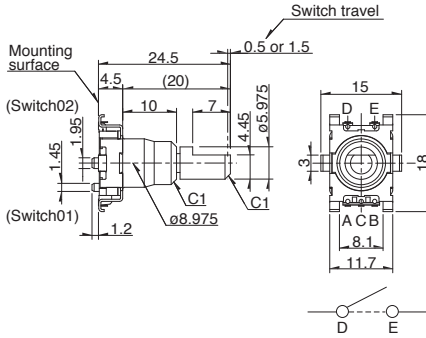
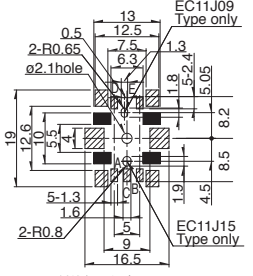

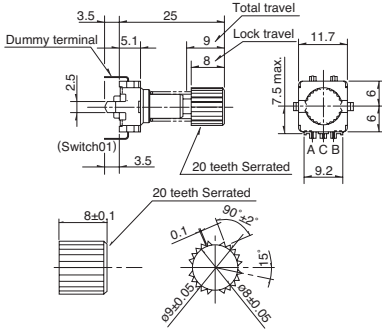
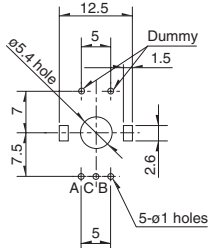

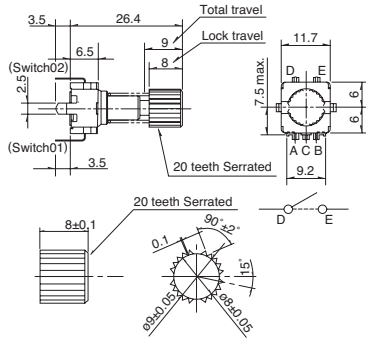
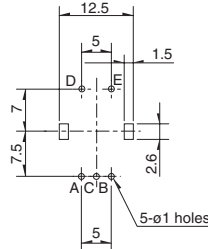
绝缘轴

贯通轴

中空轴

外形图

Unit:mm

No.	照片	形状	印刷电路板安装孔尺寸图 (自插入侧所看到的图)
11	<p>EC11J Reflow</p> 		 <p>斜线部: 焊盘 黑色涂装部: 禁止配线区域</p>
12	<p>EC11J Reflow 带按开开关 (行程 0.5mm/1.5mm)</p> 		 <p>斜线部: 焊盘 黑色涂装部: 禁止配线区域</p>
13	<p>EC11E152T 按钮锁定机构</p> 		
14	<p>EC11E152U 带按钮锁定机构开关</p> 		

编码器

金属轴


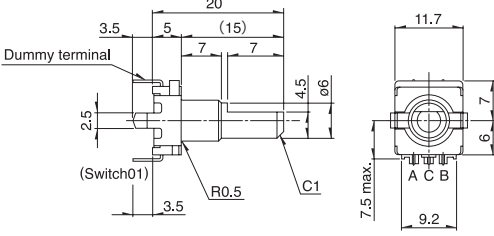
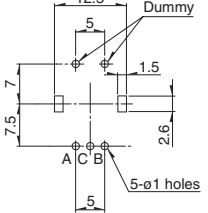

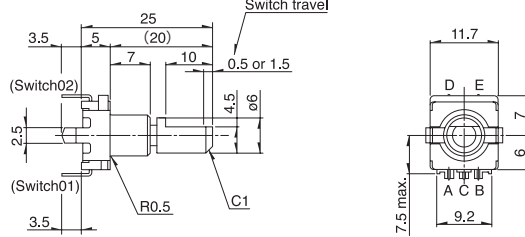
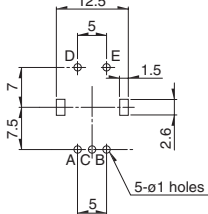
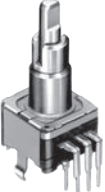
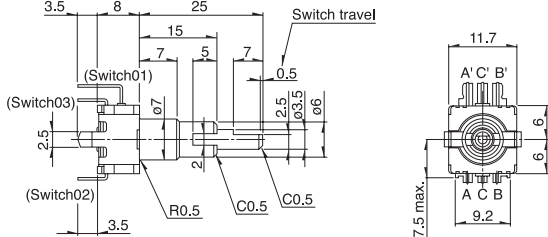
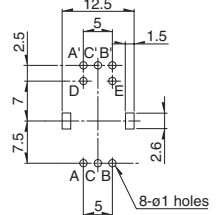
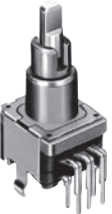
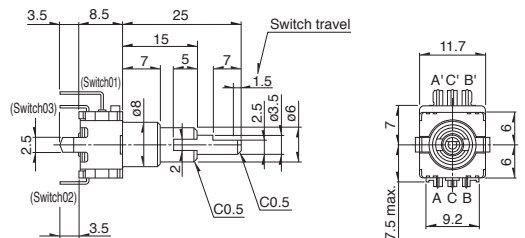
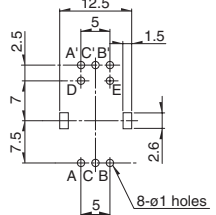
绝缘轴

贯通轴

中空轴

外形图

Unit:mm

No.	照片	形状	印刷电路板安装孔尺寸图 (自插入侧所看到的图)
15	<p>EC111 自动复位开关</p> 		
16	<p>EC111 自动复位开关 带按开开关 (行程 0.5mm/1.5mm)</p> 		
17	<p>EC111E 2轴型 带按开开关 (行程 0.5mm) 内轴: 编码器 外轴: 编码器</p> 		
18	<p>EC111E 2轴型 带按开开关 (行程 1.5mm) 内轴: 编码器 外轴: 自动复位开关</p> 		

编码器

金属轴

绝缘轴

铜轴

中心轴

输出波形

EC11B/EC11E/EC11G	EC11E/EC11J/EC11K
<p>EC11B, EC11E, EC11G 30 detents, 15 pulse</p> <p>定位稳定点 CW direction</p>	<p>无法做出让 B 相的按动稳定的规定</p> <p>EC11E 18 detents 9 pulse EC11E 36 detents 18 pulse EC11J, EC11K</p> <p>定位稳定点 CW direction</p>

滑动噪音

测量电路

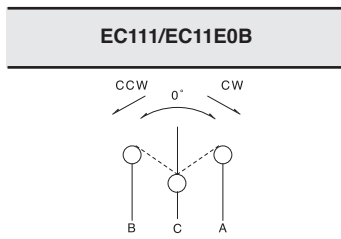
测量条件：旋转速度360°/s

输出波形

t: 为了避免振荡的屏蔽时间

EC11B	$V_1=V_2=1.5V \text{ max.}$ At R = 5k Ω 振荡：2ms max. 跳动：2ms max.
EC11E / EC11G	$V_1=V_2=1.5V \text{ max.}$ At R = 5k Ω 振荡：3ms max. 跳动：2ms max.
EC11J / EC11K	$V_1=V_2=2.5V \text{ max.}$ At R = 5k Ω 振荡：3ms max. 跳动：2ms max.

电路图



11 型金属轴型 / 附加零部件

是各产品附加的零部件。

EC11B 系列

Unit:mm

螺母	垫圈

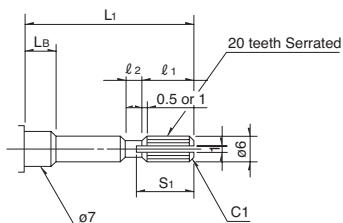
轴尺寸的种类

1 轴的轴尺寸

1) 锯齿轴

Unit:mm

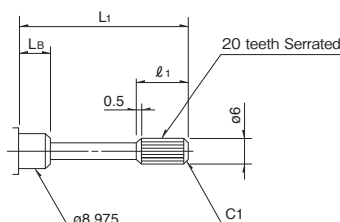
EC11
(带缩紧装置的EC11E以及EC11G均不适用)
形状(轴直径: $\phi 6$)



● 细微分尺寸

L_1	L_B	l_1	l_2	S_1
20	7	6	1	7
25	10	10	2	11

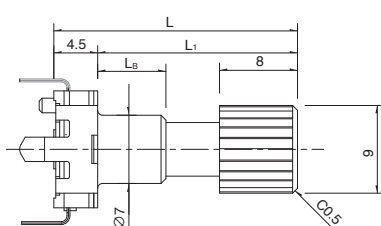
EC11K/EC11J
形状(轴直径: $\phi 6$)



● 细微分尺寸

L_1	L_B	l_1
15	7	5
20	10	6

EC11G
形状(轴直径: $\phi 9$)



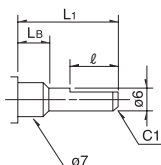
● 细微分尺寸

L	L_1	L_B
18	13.5	5
25	20.5	7
28	23.5	10

2) 平轴

Unit:mm

EC11
形状(轴直径: $\phi 6$)

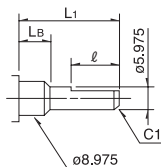


● 细微分尺寸

	L_1	L_B	l
※1	15	5	7
	15	7	5 (6)
	20	7	10 (12)
※2	25	10	12

※1 不符合EC111
※2 EC11B时, $L_B=7$
()尺寸适用于无按开开关产品。

EC11K/EC11J
形状(轴直径: $\phi 5.975$)



● 细微分尺寸

L_1	L_B	l
15	7	5
20	10	7

注

- 轴种类的部分为P.276, P.277产品一览表中记载的规格。
- 还有上述以外的产品系列, 需要时请向本公司营业部门咨询。

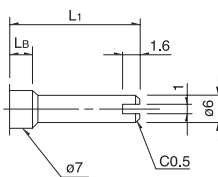
轴尺寸的种类

1 轴的轴尺寸

3) 槽轴

Unit:mm

EC11
形状(轴直径: $\phi 6$)



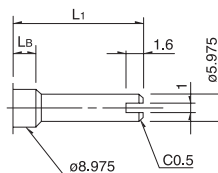
● 细微分尺寸

L_1	L_B
15	7
20	7
※ 25	10

※

※EC11B时, $L_B=7$

EC11K/EC11J
形状(轴直径: $\phi 5.975$)



● 细微分尺寸

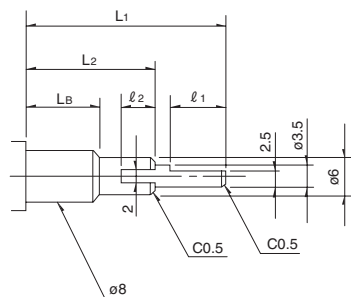
L_1	L_B
15	7
20	10

2 轴的轴尺寸·形状的标准

1) 平轴

Unit:mm

EC11E
形状(内轴: $\phi 3.5$ 外轴: $\phi 6$)



● 细微分尺寸

L_1	L_2	L_B	l_1	l_2
20	10	5	7	4
25	15	7	7	5
30	20	10	7	5

※内轴/外轴编码器 (EC11EBB) 为 $\phi 7$

注

- 轴种类的 [] 部分为P.276, P.277产品一览表中记载的规格。
- 还有上述以外的产品系列, 需要时请向本公司营业部门咨询。

11 型金属轴型 / 附属开关规格

1. EC11B Series

开关名称	按开开关	
电路接点数	单极单投 (按开)	
行程 (mm)	$0.5 \begin{smallmatrix} +0.4 \\ -0.3 \end{smallmatrix}$	1.5±0.5
动作力	6±3N	5±2N
寿命特性	25,000 times	20,000 times
电性能	额定	0.1A 5V DC (500μA 5V DC min. ratings)
	接触电阻	初期 100mΩ max. 寿命后 200mΩ max.
	绝缘电阻	100MΩ min. 250V DC
	耐电压	300V AC for 1 minute or 360V AC for 2 second

2. EC11E/EC11I Series

开关名称	按开开关	
电路接点数	单极单投 (按开)	
行程 (mm)	0.5±0.3	1.5±0.5
动作力	$6 \begin{smallmatrix} +2.5 \\ -2 \end{smallmatrix}$ N	4±2N
寿命特性	20,000 times	
电性能	额定	0.1A 5V DC (500μA 5V DC min. ratings)
	接触电阻	初期 100mΩ max. 寿命后 200mΩ max.
	绝缘电阻	100MΩ min. 250V DC
	耐电压	300V AC for 1 minute or 360V AC for 2 second

3. EC11G Series

开关名称	按开开关	
电路接点数	单极单投 (按开)	
行程 (mm)	1.5±0.35	
动作力	5±2N	
寿命特性	20,000 times	
电性能	额定	0.15A 5V DC (500μA 5V DC min. ratings)
	接触电阻	初期 100mΩ max. 寿命后 200mΩ max.
	绝缘电阻	100MΩ min. 250V DC
	耐电压	300V AC for 1 minute or 360V AC for 2 second

4. EC11K/EC11J Series

开关名称	按开开关	
电路接点数	单极单投 (按开)	
行程 (mm)	0.5±0.3	1.5±0.5
动作力	5±2N	4±2N
寿命特性	1,000,000 times	100,000 times
电性能	额定	0.1A 5V DC (0.1mA 5V DC min. ratings)
	接触电阻	初期 100mΩ max. 寿命后 200mΩ max.
	绝缘电阻	100MΩ min. 250V DC
	耐电压	300V AC for 1 minute or 360V AC for 1 second

5. EC11E152U Series

开关名称	按钮锁定机构开关	
电路接点数	单极单投 (按开)	
行程 (mm)	8±0.8	
动作力	8N max.	
寿命特性	10,000 times	
电性能	额定	0.1A 5V DC (500μA 5V DC min. ratings)
	接触电阻	初期 100mΩ min. 寿命后 200mΩ max.
	绝缘电阻	100MΩ min. 250V DC
	耐电压	300V AC for 1 minute or 360V AC for 2 second

编码器

金属轴











绝缘轴

贯通轴

中空轴

编码器

产品系列一览

型		金属轴																					
		9mm size		11mm size																			
系列		EC09E		EC11B		EC11E				EC11G													
照片																							
输出		增量 (A, B, 2 相输出)																					
轴的形态		1 轴						2 轴		1 轴													
操作方向		Vertical		Horizontal		Vertical																	
脉冲数 / 定位数		15 / 30				9 / 18 15 / 30 or 无 18 / 36 or 无				15 / 30 or 无													
特长		—		—		可以无定位 按钮锁定机构				—		轴振动小											
外形尺寸 (mm)		W		9.5		11.7																	
		D		13.75		12																	
		H		4.5		5.5 / 6.7 / 7.75		4.5		8 / 8.5		4.5											
使用温度范围		-40°C to +85°C																					
操作寿命		15,000 cycle																					
车用产品		●		●		●				●													
生命周期																							
电性能		额定		10mA 5V DC																			
		最大 / 最小工作电流 (电阻负载)		10mA / 1mA																			
		绝缘电阻		100MΩ min. 250V DC																			
		耐电压		300V AC for 1 minute 360V AC for 1s		300V AC for 1 minute or 360V AC for 2s																	
机械性能		旋转扭矩 (无定位)		—		7 ± 3/4 mN·m		—		8.5 ± 5 mN·m													
		定位旋转扭矩		8 ± 5 mN·m		12 ± 7 mN·m		10 ± 7 mN·m				12 ± 7 mN·m											
		轴推拉强度		100N																			
轴形状		平轴		平轴, 槽轴, 锯齿轴				内轴: 平轴 外轴: 槽轴		锯齿轴													
端子形状		插入式																					
附属开关规格		开关名称		按开开关				按钮锁定机构开关 ※		按开开关													
		电路接点数		单极单投 (按开)																			
		行程 (mm)		0.5 ± 0.3		1.5 ± 0.5		0.5 ^{+0.4} _{-0.3}		1.5 ± 0.5		0.5 ± 0.3		1.5 ± 0.5		1.5 ± 0.35							
		动作力 (N)		6 ^{+2.5} ₋₂		4 ± 2		6 ± 3		5 ± 2		6 ^{+2.5} ₋₂		4 ± 2		8 max.		6 ^{+2.5} ₋₂		4 ± 2		5 ± 2	
		额定		10mA 5V DC (1mA 5V DC min. ratings)		0.1A 5V DC (500μA 5V DC min. ratings)																	
		接触电阻		初期 100mΩ max. 寿命后 200mΩ max.																			
		操作寿命		10,000 times		25,000 times		20,000 times				10,000 times		20,000 times									
页		274				276																	

编码器 焊接条件	315
编码器 使用时的注意事项	316

注

- ※ 适用于EC11E152U402。
- 表中的 ● 符号表示适用于系列内的全部产品。

编码器

产品系列一览









编码器

金属轴

绝缘轴

贯通轴

中空轴

型		金属轴											
		11mm size						20mm size					
系列		EC111	EC11K	EC11J	EM11B	EC20A	EM20B						
照片													
输出		自动复位开关			增量 (A, B, 2 相输出)								
轴的形态		1 轴											
操作方向		Vertical											
脉冲数 / 定位数		—		9/18 15/30		16/16		18/18		40/40			
特长		—		表面贴装		磁式		—		磁式			
外形尺寸 (mm)		W	11.7			10.8		20.2		20			
		D	13		12		14.2		11		19.2	22.25	
		H	5		4.5		7.5		10		13		
使用温度范围		-40°C to +85°C				-30°C to +85°C		-30°C to +80°C		-10°C to +70°C			
操作寿命		15,000 cycles		100,000 cycles			1,000,000 cycles		30,000 cycles		500,000 cycles		
车用产品		●		●		●		●		●			
生命周期													
电性能		额定	10mA 5V DC				10mA 5V±5% DC		1mA 5V DC		10mA 5V±5% DC		
		最大 / 最小工作电流 (电阻负载)	10mA / 1mA				15mA / —		—		15mA / —		
		绝缘电阻	100MΩ min. 250V DC				100MΩ min. 100V DC		10MΩ min. 50V DC		100MΩ min. 250V DC		
		耐电压	300V AC for 1 minute or 360V AC for 2s		300V AC for 1 minute or 360V AC for 1s			250V AC for 1 minute or 300V AC for 2s		50V AC for 1 minute or 60V AC for 2s		300V AC for 1 minute or 360V AC for 2s	
机械性能		旋转扭矩 (无定位)	3 to 30mN·m		—		—		—		7mN·m max.		
		定位旋转扭矩	—		12±5mN·m		12±5mN·m(初期) 10±4mN·m(回流后)		10±5mN·m		40±20mN·m		8±5mN·m
		轴推拉强度	100N										
轴形状		平轴, 槽轴, 锯齿轴					平轴						
端子形状		插入式			回流		插入式						
附属开关规格		开关名称	按开开关										
		电路接点数	单极单投 (按开)										
		行程 (mm)	0.5±0.3	1.5±0.5	0.5±0.3	1.5±0.5	0.5±0.3	1.5±0.5	0.5 ^{+0.3} _{-0.2}	1.5±0.5	0.5 ^{+0.4} _{-0.3}		
		动作力 (N)	6 ^{+2.5} ₋₂	4±2	5±2	4±2	5±2	4±2	5.5±3	4±2	6±3		
		额定	0.1A 5V DC (500μA 5V DC min. ratings)		0.1A 5V DC (0.1mA 5V DC min. ratings)			5mA 5V DC (50mA 12V DC max. ratings)		0.5A 16V DC (1mA 16V DC min. ratings)	3A 16V DC (10mA 16V DC min. ratings)		
		接触电阻	初期 100mΩ max. 寿命后 200mΩ max.						初期 500mΩ max. 寿命后 5mΩ max.		初期 100mΩ max. 寿命后 200mΩ max.		
		操作寿命	20,000 times		1,000,000 times	100,000 times	1,000,000 times	100,000 times	1,000,000 times	20,000 times	25,000 times		
页		276				286		288		291			

编码器 焊接条件	315
编码器 使用时的注意事项	316

注

表中的 ● 符号表示适用于系列内的全部产品。

■ 手工焊接方式的参考举例

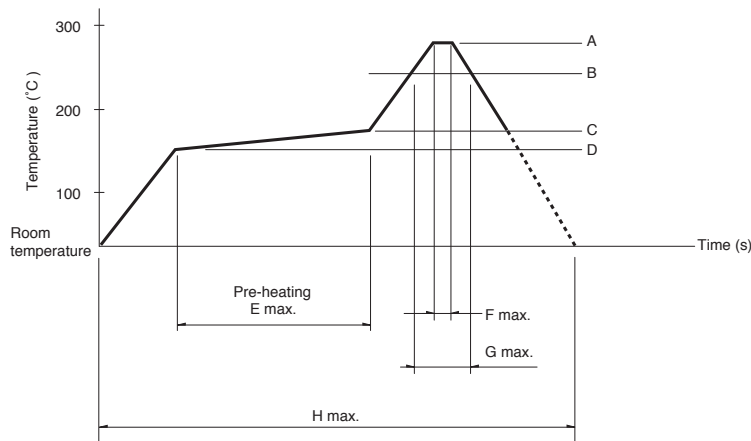
系列	烙铁头温度	焊接时间	焊接次数
EC05E, EC09E, EC10E, EC111, EC11B, EC11E, EC11G, EC11K, EC12D, EC12E, EC18A, EC21A, EC28A, EC35A, EC35AH, EC35B, EC40A, EC45A, EC50A, EC60B, EM11B, EM20B, EC21C, EC28C, EC35CH	350°C max.	3s max.	1 time
EC11J	350±10°C	3 ⁺¹ ₀ s	2 times

■ 浸焊方式的参考举例

系列	预热		浸焊		焊接次数
	焊接面表面温度	加热时间	焊接温度	焊接时间	
EC09E, EC11B, EC111, EC11E, EC11G, EC11K, EC18A, EC21A, EC28A, EC35A, EC35AH, EC35B, EC50A, EC60B	100°C max.	2 min. max.	260±5°C	5±1s	2 times max.
EC10E, EC12D, EC12E, EM11B	100°C max.	1 min. max.	260±5°C	3±1s	2 times max.
EC40A	110°C max.	1 min. max.	260°C max.	10s max.	1 time
EC45A	100°C max.	2 min. max.	260°C max.	5s max.	2 times max.
EM20B	80°C max.	1 min. max.	260°C max.	3s max.	2 times max.

■ 回流方式的参考举例

温度分布



系列	A	B	C	D	E	F	G	H	回流焊次数
EC11J	260°C	230°C	180°C	150°C	2 min. max.	3s	40s	4 min. max.	2 times max.
EC05E	250°C min.	230°C min.	180°C	150°C	60s to 120s	—	30s to 40s	—	2 times max.
EC21C	230°C to 245°C	220°C	200°C	150°C	60s to 120s	—	25s to 60s	300s max.	1 time max.
EC28C, EC35CH	260°C	230°C	180°C	150°C	2 min. min.	3s	40s	230s max.	1 time max.

注

1. 本产品, 在只有红外线的回流焊接炉中, 有焊接不附着的可能, 所以请使用热风回流焊接炉, 或红外线+热风回流焊接炉。
2. 上图所示温度是采用热风回流焊接方式时的电位器端子部的最高温度。因为根据电路板的材质, 大小, 厚度等的不同, 电路板的温度和电位器表面温度有相差很大的可能, 请注意, 电位器表面温度不要超过250°C。
3. 根据回流焊接槽的种类, 条件不同结果不同, 请事先充分进行确认之后使用。