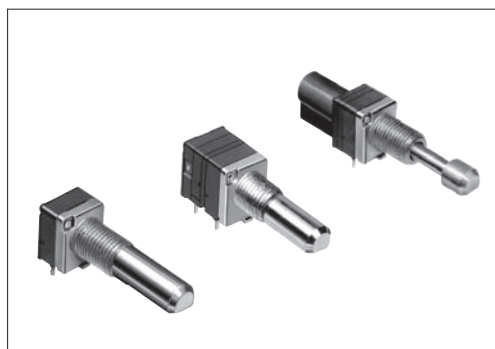


# RK097 9型金属轴多联型

各种控制用, 具有广泛用途的9.5mm宽型。



## 主要规格



项目	规格
总阻值允许差	±20%
最高使用电压	50V AC, 10V DC
全旋转角度	300°±5° (轴移动型300° ± $\frac{10'}{5}$ )
旋转扭矩	2 to 25mN·m
操作寿命	15,000 cycles
使用温度范围	-20°C to +70°C -40°C to +85°C (适于车载)

## 产品一览

### 1 轴无开关型

电阻体数	安装方向	操作部形状	操作部长度 L <sub>1</sub> (mm)	中央定位	总阻值 (kΩ)	电阻规律	最小订货单位 (pcs.)		产品编号	图号		
							日本	出口				
单联	Horizontal type	平轴	15	无	10	15A	1,200 (A type)	2,400 (A type)	RK097111080J	1		
					20	1B			RK0971110909			
				有	10	15A			RK0971110D7F			
					50	1B			RK097111020N			
				20	无	10			15A		RK097111080R	
						1B			RK0971110D88			
			有	50	1B	RK09711100F8						
				25	无	10	15A	800 (B type)	1,600 (B type)		RK097111091M	
			1B			RK0971110D57						
			2联 音质用			有	50	1B	1,200 (A type)		2,400 (A type)	RK09712100AV
							20		800 (B type)		1,600 (B type)	RK0971210Z2M
							25		800 (B type)		1,600 (B type)	RK0971210097
2联 音量用	无	15	10			15A	1,200 (A type)	2,400 (A type)	RK09712200MC			
				3B	RK09712200MY							
				15A	800 (B type)	1,600 (B type)	RK09712200HA					
		3B		RK097122008T								
		20		15A			RK09712200MT					
		20		有	20	15A						

## 注

1. 还有上述以外的其他规格, 请查看其他产品规格 (P.332, 333)。
2. 需要车用产品的, 请准备详细规格之后与我公司洽谈。

其他产品规格 ▶ P.332  
 附属零部件 ▶ P.334  
 关于产品列表以外的其他产品订购 ▶ P.336  
 焊接条件 ▶ P.359

## 产品一览

### 1 轴带旋转开关型

电阻体数	安装方向	操作部形状	操作部长度 L <sub>1</sub> (mm)	中央定位	总阻值 (kΩ)	电阻规律	最小订货单位 (pcs.)		产品编号	图号
							日本	出口		
单联	Horizontal type	平轴	15	无	20	15A	700 (C type)	1,400 (C type)	RK0971111Z0P	3
					50				RK0971111Z32	
			20		10	1B			RK09711110AL	
					RK09711110EL					
2 联 音量用	Horizontal type	平轴	15	20	3B	700 (C type)	1,400 (C type)	RK0971221Z05	4	
			20					RK0971221Z11		

### 1 轴带按开-按关 (1.5mm行程) 开关型

电阻体数	安装方向	操作部形状	操作部长度 L <sub>1</sub> (mm)	中央定位	总阻值 (kΩ)	电阻规律	最小订货单位 (pcs.)		产品编号	图号
							日本	出口		
单联	Horizontal type	平轴	25	无	10	15A	700 (C type)	1,400 (C type)	RK097111202P	5
						1B			RK097111202Q	
2 联 音量用	Horizontal type	平轴	20	无	50	3B	600 (D type)	1,200 (D type)	RK097122200G	6

### 1 轴带按开 (0.5mm行程) 开关型

电阻体数	安装方向	操作部形状	操作部长度 L <sub>1</sub> (mm)	中央定位	总阻值 (kΩ)	电阻规律	最小订货单位 (pcs.)		产品编号	图号
							日本	出口		
单联	Horizontal type	平轴	15	有	10	3B	700 (C type)	1,400 (C type)	RK0971114D0B	7
2 联 音质用			20	无		1B			RK0971214Z06	8
2 联 音量用						15A			RK0971224Z01	

### 1 轴带按开 (1.5mm行程) 开关型

电阻体数	安装方向	操作部形状	操作部长度 L <sub>1</sub> (mm)	中央定位	总阻值 (kΩ)	电阻规律	最小订货单位 (pcs.)		产品编号	图号
							日本	出口		
单联	Horizontal type	平轴	20	无	10	1B	700 (C type)	1,400 (C type)	RK0971114Z07	9

#### 注

1. 还有上述以外的其他规格, 请查看其他产品规格(P.332, 333)。
2. 需要车用产品的, 请准备详细规格之后与我公司洽谈。

其他产品规格 ▶ P.332  
 附属开关规格 ▶ P.334  
 附属零部件 ▶ P.334  
 关于产品列表以外的其他产品订购 ▶ P.336  
 焊接条件 ▶ P.359

## 产品一览

### 1 轴带锁紧装置型

电阻体数	安装方向	操作部形状	操作部长度 L <sub>1</sub> (mm)	中央定位	总阻值 (kΩ)	电阻规律	最小订货单位 (pcs.)		产品编号	图号
							日本	出口		
单联	Horizontal type	平轴	25	无	10	1B	700 (C type)	1,400 (C type)	RK097111T065	10
					100	15A				
				有	10	1B				
					100					
2联 音质用	2联 音量用	无	10	15A	600 (D type)	1,200 (D type)	RK097121TD57	11		
50			3B	RK097122T017						
							RK097122TZ0A			

### 1 轴带推锁开关型

电阻体数	安装方向	操作部形状	操作部长度 L <sub>1</sub> (mm)	中央定位	总阻值 (kΩ)	电阻规律	最小订货单位 (pcs.)		产品编号	图号
							日本	出口		
单联	Horizontal type	平轴	25	无	5	1B	700 (C type)	1,400 (C type)	RK097111U00S	12

### 2 轴 2 联无开关型

电阻体数	安装方向	轴	操作部形状	操作部长度 L <sub>1</sub> L <sub>2</sub> (mm)	中央定位	总阻值 (kΩ)	电阻规律	最小订货单位 (pcs.)		产品编号	图号
								日本	出口		
2联 (各轴单连)	Horizontal type	外轴	槽轴	15	无	10	15A	700 (C type)	1,400 (C type)	RK097221005C	13
		内轴	平轴	25							
		外轴	槽轴	15			15C				
		内轴	平轴	25							

## 注

1. 还有上述以外的其他规格，请查看其他产品规格 (P.332, 333)。
2. 需要车用产品的，请准备详细规格之后与我公司洽谈。

## 包装规格


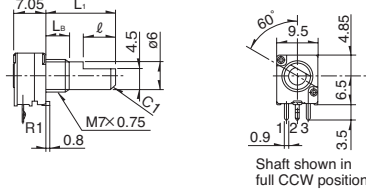
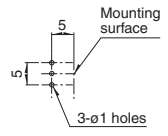

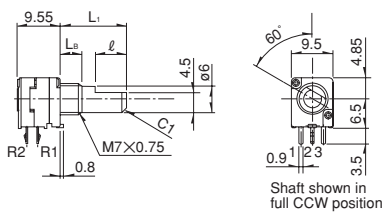
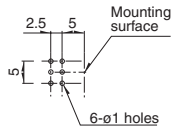

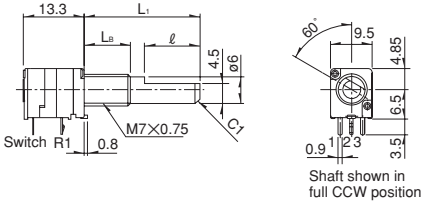
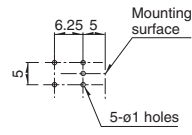
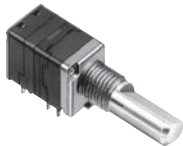
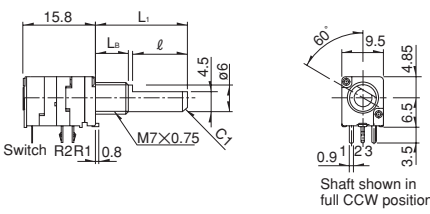
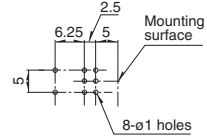
### 托盘

类型的最小 订货单位	包装数 (pcs.)		出口包装箱尺寸 (mm)
	1 箱 / 日本	1 箱 / 出口包装	
A type	1,200	2,400	375×490×185
B type	800	1,600	373×540×207
C type	700	1,400	373×540×181
D type	600	1,200	373×540×225

其他产品规格 ▶ P.332  
 附属零部件 ▶ P.334  
 关于产品列表以外的其他产品订购 ▶ P.336  
 焊接条件 ▶ P.359

外形图


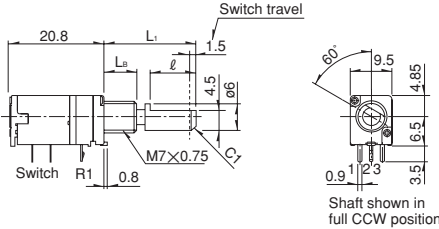
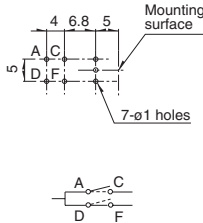
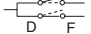
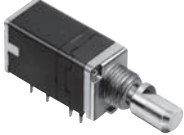
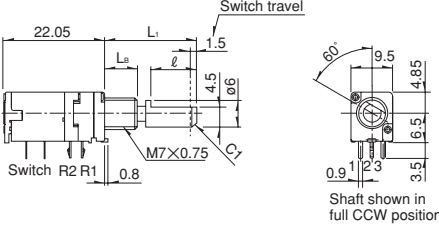
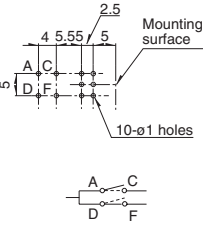
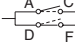

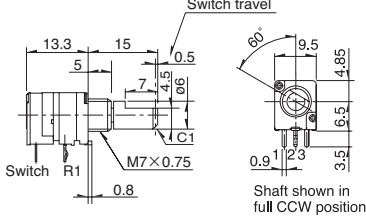
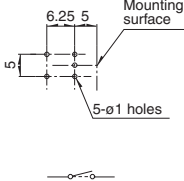
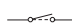
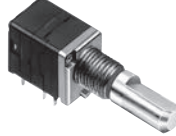
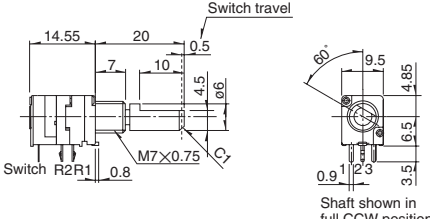
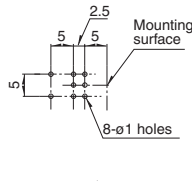
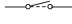
Unit:mm

No.	照片	形状	印刷电路板安装孔尺寸图 (自插入侧所看到的图)												
1	<p><b>1轴单联</b> <b>RK0971110</b></p> 	<table border="1"> <tr> <td>L<sub>1</sub></td> <td>15</td> <td>20</td> <td>25</td> </tr> <tr> <td>L<sub>B</sub></td> <td>5</td> <td>7</td> <td>10</td> </tr> <tr> <td>ℓ</td> <td>7</td> <td>12</td> <td>12</td> </tr> </table>  <p>Shaft shown in full CCW position</p>	L <sub>1</sub>	15	20	25	L <sub>B</sub>	5	7	10	ℓ	7	12	12	
L <sub>1</sub>	15	20	25												
L <sub>B</sub>	5	7	10												
ℓ	7	12	12												
2	<p><b>1轴2联</b> <b>RK0971210 (音质用)</b> <b>RK0971220 (音量用)</b></p> 	<table border="1"> <tr> <td>L<sub>1</sub></td> <td>15</td> <td>20</td> <td>25</td> </tr> <tr> <td>L<sub>B</sub></td> <td>5</td> <td>7</td> <td>10</td> </tr> <tr> <td>ℓ</td> <td>7</td> <td>12</td> <td>12</td> </tr> </table>  <p>Shaft shown in full CCW position</p>	L <sub>1</sub>	15	20	25	L <sub>B</sub>	5	7	10	ℓ	7	12	12	
L <sub>1</sub>	15	20	25												
L <sub>B</sub>	5	7	10												
ℓ	7	12	12												
3	<p><b>1轴单联</b> <b>带旋转开关</b> <b>RK0971111-5R1211</b></p> 	<table border="1"> <tr> <td>L<sub>1</sub></td> <td>15</td> <td>20</td> </tr> <tr> <td>L<sub>B</sub></td> <td>5</td> <td>7</td> </tr> <tr> <td>ℓ</td> <td>7</td> <td>12</td> </tr> </table>  <p>Shaft shown in full CCW position</p>	L <sub>1</sub>	15	20	L <sub>B</sub>	5	7	ℓ	7	12				
L <sub>1</sub>	15	20													
L <sub>B</sub>	5	7													
ℓ	7	12													
4	<p><b>1轴2联</b> <b>带旋转开关</b> <b>RK0971221-5R1211 (音量用)</b></p> 	<table border="1"> <tr> <td>L<sub>1</sub></td> <td>15</td> <td>20</td> </tr> <tr> <td>L<sub>B</sub></td> <td>5</td> <td>7</td> </tr> <tr> <td>ℓ</td> <td>7</td> <td>12</td> </tr> </table>  <p>Shaft shown in full CCW position</p>	L <sub>1</sub>	15	20	L <sub>B</sub>	5	7	ℓ	7	12				
L <sub>1</sub>	15	20													
L <sub>B</sub>	5	7													
ℓ	7	12													

旋转电位器  
滑动电位器  
金属轴  
绝缘轴  
旋钮操作型  
中空轴

## 外形图

Unit:mm

No.	照片	形状	印刷电路板安装孔尺寸图 (自插入侧所看到的图)						
5	<p><b>1轴单联</b> 带按开-按关开关 RK0971112-5R2412</p> 	<table border="1"> <tr><td>L<sub>1</sub></td><td>25</td></tr> <tr><td>L<sub>B</sub></td><td>10</td></tr> <tr><td>ℓ</td><td>12</td></tr> </table>  <p>Switch travel</p> <p>Switch R1</p> <p>Shaft shown in full CCW position</p>	L <sub>1</sub>	25	L <sub>B</sub>	10	ℓ	12	 <p>Mounting surface</p> <p>7-φ1 holes</p> 
L <sub>1</sub>	25								
L <sub>B</sub>	10								
ℓ	12								
6	<p><b>1轴2联</b> 带按开-按关开关 RK0971222-5R2412 (音量用)</p> 	<table border="1"> <tr><td>L<sub>1</sub></td><td>20</td></tr> <tr><td>L<sub>B</sub></td><td>7</td></tr> <tr><td>ℓ</td><td>10</td></tr> </table>  <p>Switch travel</p> <p>Switch R2 R1</p> <p>Shaft shown in full CCW position</p>	L <sub>1</sub>	20	L <sub>B</sub>	7	ℓ	10	 <p>Mounting surface</p> <p>10-φ1 holes</p> 
L <sub>1</sub>	20								
L <sub>B</sub>	7								
ℓ	10								
7	<p><b>1轴单联</b> 带按开开关 0.5mm行程 RK0971114-5R4211</p> 	 <p>Switch travel</p> <p>Switch R1</p> <p>Shaft shown in full CCW position</p>	 <p>Mounting surface</p> <p>5-φ1 holes</p> 						
8	<p><b>1轴2联</b> 带按开开关 0.5mm行程 RK0971214-5R4211 (音质用) RK0971224-5R4211 (音量用)</p> 	 <p>Switch travel</p> <p>Switch R2 R1</p> <p>Shaft shown in full CCW position</p>	 <p>Mounting surface</p> <p>8-φ1 holes</p> 						

旋转电位器

滑动电位器

金属轴


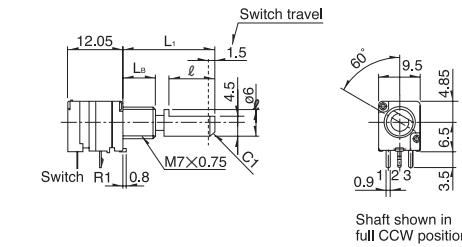
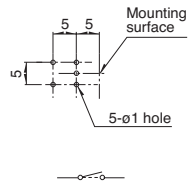

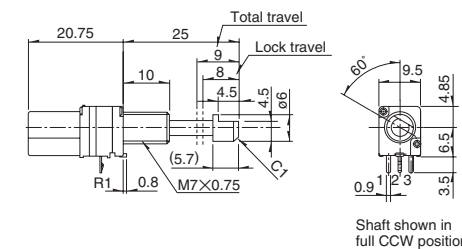
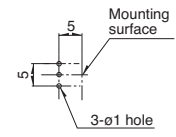

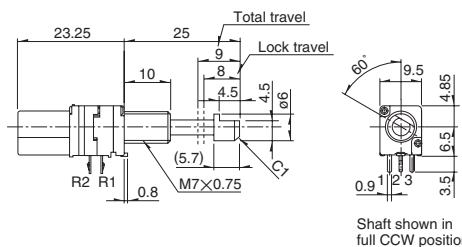
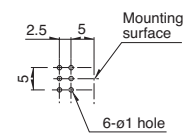

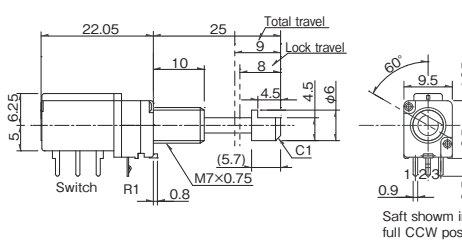
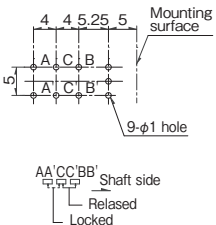
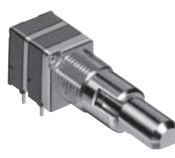
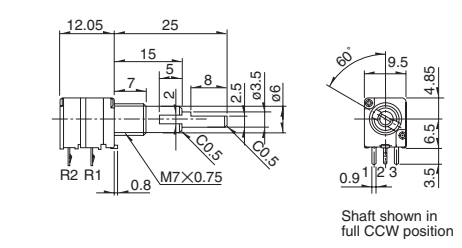
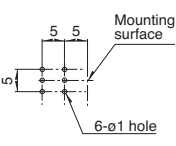
绝缘轴

旋钮操作型

中空轴

外形图

Unit:mm

No.	照片	形状	印刷电路板安装孔尺寸图 (自插入侧所看到的图)						
9	<p>1轴单联 带按开开关 1.5mm行程 RK0971114-5R4611</p> 	<table border="1" style="margin-bottom: 10px;"> <tr> <td><math>L_1</math></td> <td>20</td> </tr> <tr> <td><math>L_B</math></td> <td>7</td> </tr> <tr> <td><math>l</math></td> <td>10</td> </tr> </table> 	$L_1$	20	$L_B$	7	$l$	10	
$L_1$	20								
$L_B$	7								
$l$	10								
10	<p>1轴单联 带锁紧装置 RK097111T</p> 								
11	<p>1轴2联 带锁紧装置 RK097121T (音质用) RK097122T (音量用)</p> 								
12	<p>1轴单联 带推锁开关型 RK097111U-5R2522</p> 								
13	<p>2轴2联 RK0972210</p> 								

旋转电位器

滑动电位器

金属轴

绝缘轴

旋钮操作型

中空轴

# 9 型金属轴多联型 / 其他产品规格

除产品列表中的产品外，还可提供下列规格。

## ■ 总阻值种类

总阻值 (kΩ)	5	10	20	50	100
----------	---	----	----	----	-----

## ■ 电阻规律

电阻规律	15A	1B	3B	15C
------	-----	----	----	-----

## 注

可对应中间输出端子。

## ■ 端子尺寸

Unit:mm

※安装高度H为6.5mm  
(也有部分产品的安装高度可在H=10mm和H=12.5mm,请另行确认。)  
※单联抽头仅限H=6.5mm  
※抽头仅限3端子侧

无抽头外形图      带抽头外形图      2端子弯曲部详细图

## ■ 轴套尺寸

Unit:mm

螺纹直径	M6	M7	M9
尺寸			
适用	只 1 轴型	1 轴及 2 轴型	只 2 轴型

## ■ 1 轴的轴尺寸

平轴

Unit:mm

形状(轴直径:  $\phi 6$ )

下图表示将轴向逆时针方向转到头的状态。

L <sub>1</sub>	L <sub>B</sub>	l
15	5	7
20	7	12(10)
25	10	12
30	10	12

( )适用于附带按开开关、以及附带(1轴带)推入推出关开关的产品

---

形状(轴直径:  $\phi 3.5$ )

下图表示将轴向逆时针方向转到头的状态。

L <sub>1</sub>	L <sub>B</sub>	l
15	5	7
20	7	12(10)
25	10	12
30	10	12

( )适用于附带按开开关、以及附带(1轴带)推入推出关开关的产品

## 注

部分是本公司推荐规格。

# 9 型金属轴多联型 / 其他产品规格

除产品列表中的产品外，还可提供下列规格。

## ■ 2 轴的轴尺寸

平轴 (内轴) 槽轴 (外轴)

Unit:mm

形状 (内轴:  $\phi 6$  外轴:  $\phi 8$ )

下图表示将轴向逆时针方向转到终点状态。

L <sub>1</sub>	L <sub>2</sub>	L <sub>B</sub>	l <sub>1</sub>	l <sub>2</sub>
20	10	5	8	4
25	15	7	8	5
30	20	10	8	5
35	25	10	8	5

形状 (内轴:  $\phi 3.5$  外轴:  $\phi 6$ )

下图表示将轴向逆时针方向转到终点状态。

L <sub>1</sub>	L <sub>2</sub>	L <sub>B</sub>	l <sub>1</sub>	l <sub>2</sub>
20	10	5	8	4
25	15	7	8	5
30	20	10	8	5
35	25	10	8	5

**适用** 适用于无开关及带旋转开关。

## ■ 带锁紧装置 / 开关的轴尺寸

Unit:mm

※L <sub>1</sub>	L <sub>B</sub>	A	l
25	10	(5.7)	4.5
30	10	(10.7)	7
35	10	(15.7)	12

※ 解除锁定时的尺寸

上图表示将轴向逆时针方向转到终点状态。

使用例

**注**

部分是本公司推荐规格。

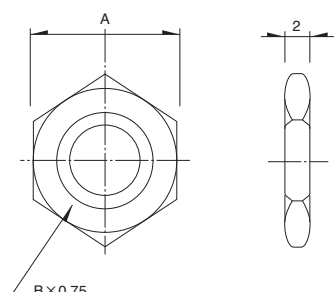
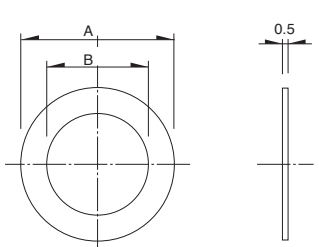


## 9 型金属轴多联型 / 附属开关规格

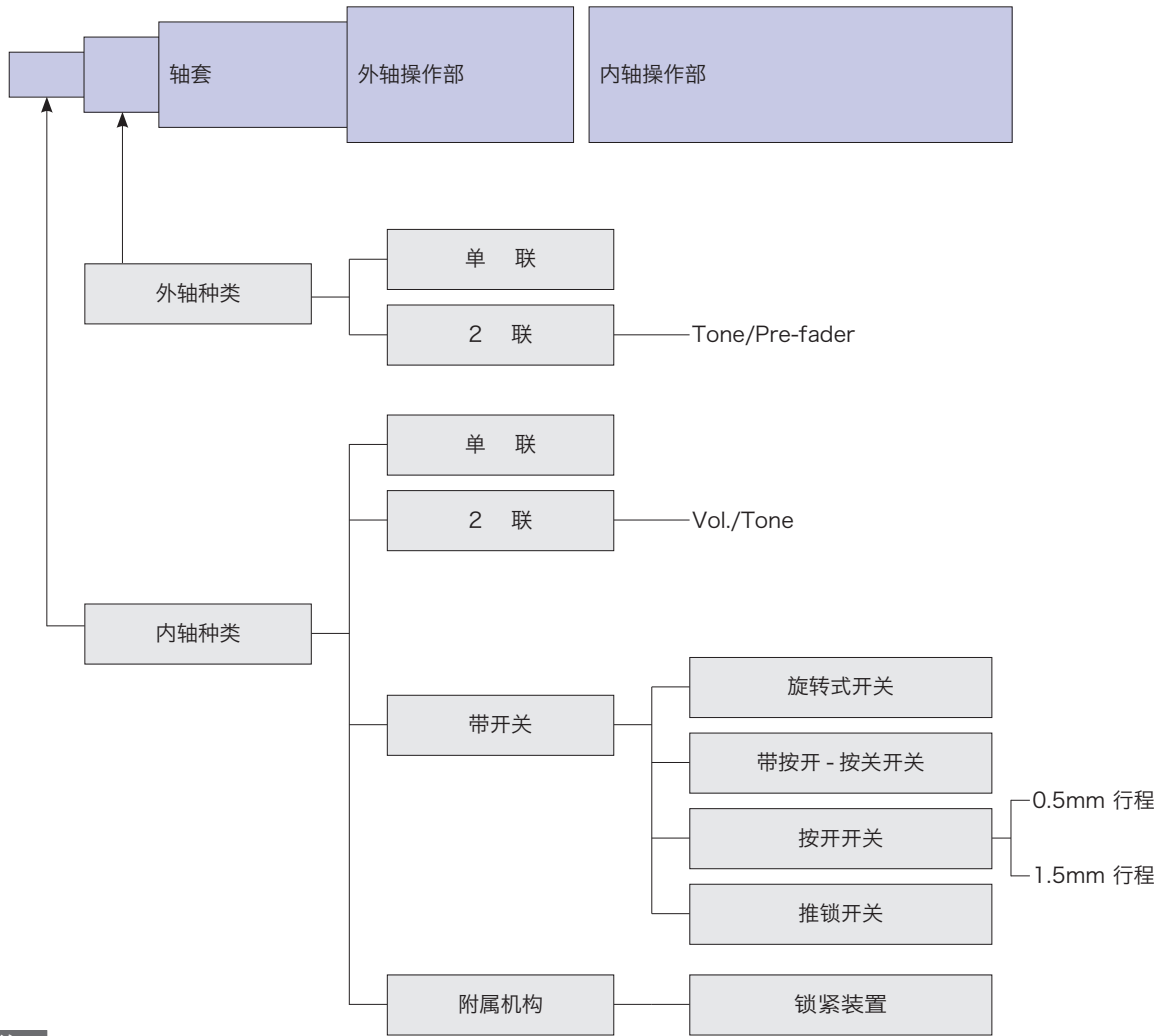
开关名		旋转式开关	带按开 - 按关开关	按开开关		推锁开关
		5R1211	5R2412	5R4211	5R4611	5R2522
电路接点数		单极单投	单极单投	单极单投		双极双投
行程		50° max.	1.5±0.5mm	0.5 <sup>+0.7</sup> <sub>-0.3</sub> mm	1.5±0.5mm	8±0.5mm
切换动作力		50mN·m max.	12±8N	4 <sup>+4</sup> <sub>-2</sub> N	5±2N	8N max.
负载寿命特性		10,000 cycles			20,000 cycles	10,000 cycles
电性能	额定	3A 16V DC (10mA 16V DC min. ratings)	3A 16V DC (10mA 16V DC min. ratings)	0.5A 12V DC (10mA 12V DC min. ratings)		0.3A 12V DC
	接触电阻	初期 100mΩ max. 寿命后 200mΩ max.				
	绝缘电阻	100MΩ min. 250V DC				
	耐电压	300V AC for 1 minute				

## 9 型金属轴多联型 / 附属零部件

各产品附加的零部件。

螺母		垫圈		Unit:mm
				
轴套螺纹直径	尺寸	轴套螺纹直径	尺寸	
	A      B		A      B	
M6	8      M6	M6	φ10      φ6.2	
M7	11      M7	M7	φ12      φ7.2	
M9	11      M9	M9	φ14      φ9.1	

# 9型金属轴多联型 / 产品结构表



**注**

1 轴型以内轴种类变化为基准。

旋转电位器

滑动电位器

金属轴

绝缘轴

旋钮操作型

中空轴

# 9 型金属轴多联型 / 关于产品列表以外的其他产品订购

若订购产品一览表里没有记载的产品，请参阅下列指定。

## ■ 订货时的记入举例



产品型号

记号	产品型号
111	1 轴单联
121	1 轴 2 联音质用
122	1 轴 2 联音量用

开关规格

记号	开关规格
0	无开关
1	旋转开关
2	按开—按关开关
4	按开开关 (0.5mm行程)
T	锁紧装置
U	推锁开关

\*按开开关 1.5mm 行程为个别规定。

操作部形状

记号	操作部形状
F	平轴 (轴径 = $\phi 6$ )

\*轴径  $\phi 3.5$  为个别规定。

操作部长度L<sub>1</sub> (mm)

记号	操作部长度	记号	操作部长度
15	15	25	25
20	20	30	30

定位

记号	定位	记号	定位
C0	无	11	11
C1	中央	31	31

\*适用于带旋钮开关和带门扣机构以外的产品。

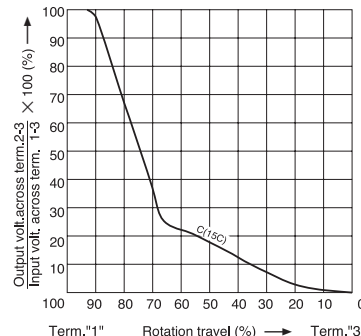
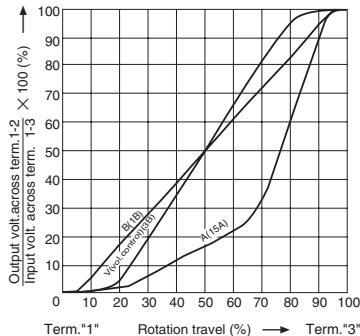
电阻变化特性

记号	电阻变化特性	记号	电阻变化特性
A	15A	V	3B
B	1B	C	15C

\*带有旋转开关的电阻变化特性曲线为个别规定。

B: 音质用及通用 (产品类型: 111, 121)

V: 音量用 (产品类型: 111, 122)



总阻值

记号	总阻值 (k $\Omega$ )	记号	总阻值 (k $\Omega$ )
103	10	503	50
203	20	104	100

### 注

1. 是本公司推荐规格。
2. 上述指定只适用于 1 轴单联, 2 联。

# 金属轴电位器

## 产品系列一览

型	9mm size				11mm size	
	RK09L		RK0971	RK0972	RK119	
	1轴		2轴		1轴	
系列	单联 / 2联		2联 (各轴单联)		单联	
照片						
端子安装方向	Horizontal	Vertical	Horizontal		Vertical	
轴受固定方法	螺纹固定				导向方式	
使用温度范围	-10°C to +70°C		-20°C to +70°C -40°C to +85°C (Vehicle-compatible)		-40°C to +85°C	
操作寿命	15,000 cycles					
车用产品	—	—	○	○	○	
生命周期						
电性能	总电阻值 (kΩ)	10, 20, 50, 100				10
	电阻规律	15A, 1B, 3B, 15C				1B
	额定功率	0.05W				
	终端电阻值	$R \leq 10k\Omega$ 20Ω max. $10k\Omega < R < 50k\Omega$ 30Ω max. $50k\Omega \leq R$ 标称全电阻值 0.1% or less				$R \leq 10k\Omega$ 50Ω max.
	最大衰减量 (音量用)	$5k\Omega \leq R < 10k\Omega$ 70dB min. $10k\Omega \leq R < 50k\Omega$ 80dB min. $50k\Omega \leq R$ 90dB min.		$5k\Omega \leq R < 10k\Omega$ 70dB min. $10k\Omega \leq R < 50k\Omega$ 80dB min. $50k\Omega \leq R < 100k\Omega$ 90dB min. $100k\Omega \leq R$ 100dB min.		—
	适用于相互偏差 (2联以上的音量用)	-40dB to 0dB 3dB max.				—
	绝缘电阻	100MΩ min. 250V DC				
	耐电压	300V AC for 1minute				300V AC for 1 minute or 360V for 2s
	中间输出端子	无		无 / 有		无
机械性能	定位	无, 中央		无, 中央, 11, 31		无
	终端止挡强度	0.5N·m		0.5N·m (按钮锁定机构型: 0.4N·m)		0.5N·m
	轴推拉强度	80N max.		100N max.		
	耐振性能	10 to 55 to 10Hz / 分, 全振幅 1.5mm, X, Y, Z 3方向 各 2小时				
轴的形状	平轴			内轴: 平轴 外轴: 槽轴		平轴
端子形状	插入式				回流式	
附属开关	—	—	旋转式开关 推入推出开关 按开开关 推锁开关	—	按开开关	
页	322		326		337	

金属轴电位器焊接条件	359
电位器 使用时的注意事项	439
电位器 测量方法 · 试验方法	441
电位器 电阻规律	443

### 注

1. 附属开关可在一轴型和二轴型的内轴中选择。
2. 关于车用等广泛范围内的对应, 将个别进行, 因此如果需要请与本公司洽谈。
3. 表中的 ○ 符号表示适用于系列内的部分产品。

## 手工焊接方式的参考举例

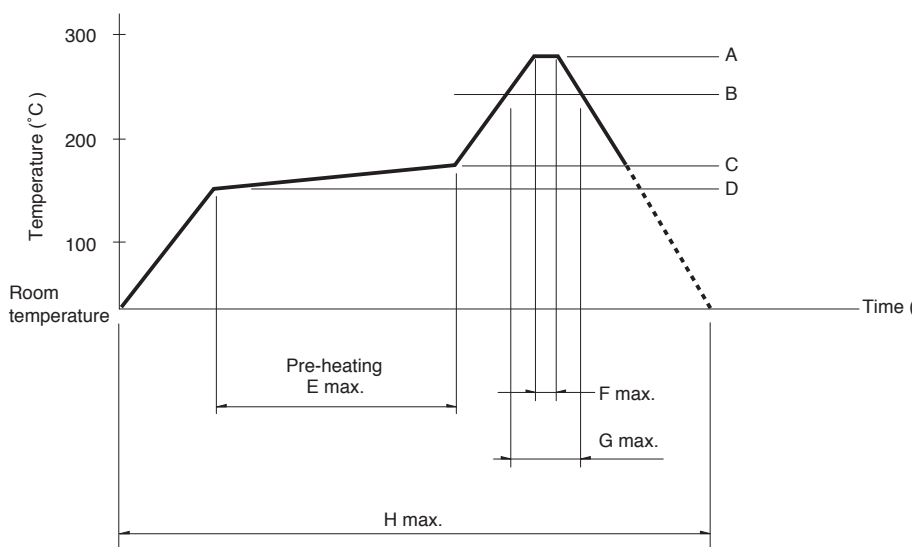
系列	烙铁头温度	焊接时间	焊接次数
RK09L, RK097	350°C max.	3s max.	1 time
RK203	300°C max.	3s max.	1 time
RK119	350±10°C	3 <sup>+1</sup> <sub>0</sub> s	1 time
RK271	350°C max.	5s max.	1 time
RK501	350±10°C	5 <sup>+1</sup> <sub>0</sub> s	1 time
RK163	350°C max.	3s max.	1 time
RK168	电位器端子	300°C max.	1 time
	马达端子	350°C max.	

## 浸焊方式的参考举例

系列	预热		浸焊		焊接次数
	焊接面表面温度	加热时间	焊接温度	焊接时间	
RK09L, RK097, RK203	100°C max.	2 min. max.	260±5°C	5±1s	2 time max.
RK501	120±10°C	2 min. max.	260±5°C	5±1s	2 time

## 回流方式的参考举例

温度分布



系列	A	B	C	D	E	F	G	H	回流焊次数
RK119	260°C	230°C	180°C	150°C	2 min.	3s	40s	4 min.	2 time max.

### 注

1. 本产品,在只有红外线的回流焊接炉中,有焊接不附着的可能,所以请使用温风回流焊接炉,或红外线+温风回流焊接炉。
2. 上图所示温度是采用温风回流焊接方式时的电位器端子部的最高温度。因为根据电路板的材质,大小,厚度等的不同,电路板温度和电位器表面温度有相差很大的可能,请注意,电位器表面温度不要超过250°C。
3. 根据回流焊接槽的种类,条件不同结果不同,请事先充分进行确认之后使用。