

Confidential

No. : SNS2018-4333

Date :

SPECIFICATIONS

ALPS Model : RD1Y50010A

ALPS Spec. No. : See page 2

ALPS Sample No. :

RECEIPT STATUS

RECEIVED

By. Date

Signature

Name

Title

ALPS[®]
ALPS ELECTRIC CO., LTD.

DSG'D

S. Oikawa

APP'D

J. Hayashi

ENG. DEPT.

C4.

Sales

HEAD OFFICE

1-7, YUKIGAYA-OTSUKAMACHI, OTA-KU, TOKYO, 145-8501 JAPAN

PHONE +81(3)3726-1211

ACY04-G03B (EA)

(1/38)

S P E C I F I C A T I O N S

1. THIS SPECIFICATIONS APPLY TO RD1Y50010A Variable resistor.

2. CONTENTS OF THIS SPECIFICATIONS.

5RD1Y5004

RD1Y50010A

3. MARKING

- MARKING ON ALL UNITS

• CAUTION

1. For the export of products which are controlled items subject to foreign and domestic export laws and regulations, you must obtain approval and/or follow the formalities of such laws and regulations.

2. Products must not be used for military and/or antisocial purposes such as terrorism, and shall not be supplied to any party intending to use the products for such purposes.

3. Unless provided otherwise, the products have been designed and manufactured for application to equipment and devices which are sold to end-users in the market, such as AV (audio visual) equipment, home electric equipment, office and commercial electronic equipment, information and communication equipment or amusement equipment. The products are not intended for use in, and must not be used for, any application of nuclear equipment, driving control equipment for aerospace or any other unauthorized use.

With the exception of the above mentioned banned applications, for applications involving high levels of safety and liability such as medical equipment, burglar alarm equipment, disaster prevention equipment and undersea equipment, please contact an Alps sales representative and/or evaluate the total system on the applicability. Also, implement a fail-safe design, protection circuit, redundant circuit, malfunction protection and/or fire protection into the complete system for safety and reliability of the total system.

4. Before using products which were not specifically designed for use in automotive applications, please contact an Alps sales representative.

5. Please store the product without open package, keep same condition as delivery, under normal temperature and humidity, prevent direct sunlight, and corrosive gas exposure then use product as soon as you can within about six months after delivery. Once you open package, please use plastic bag which is used for packaging and prevent product from exposure of outside air then store the product under same condition as above.

6. About characteristics and conditions for test or measurement are not mentioned in this document should be examined by each product specification in order to specify them.

目次 Index

1	適用範囲		P3
	Scope		
2	使用条件		P3
	Operating conditions		
		2-1 使用温度範囲	P3
		Operating temperature range	
		2-2 保存温度範囲	P3
		Storage temperature range	
3	定格		P3~P7
	Ratings		
		3-1 Variable Resistor Unit	P3
		3-1-1 定格電圧	P3
		Ratings	
		3-2 PB	P3
		3-2-1 測定圧力範囲	P3
		Measurement pressure range	
		3-2-2 上限圧力	P3
		Upper limit pressure	
		3-2-3 消費電力	P3
		Current consumption	
		3-2-4 出力電圧	P3
		Output voltage	
		3-2-5 出力電圧特性	P4
		Output voltage characteristics	
		3-2-6 応答速度	P4
		Response time	
		3-2-7 温度特性	P4
		Temperature characteristic	
		3-3 TA	P5
		3-2-1 出力電圧特性	P5
		Output voltage characteristics	
		3-2-2 熱時定数	P5
		Output temperature response	
		3-2-3 出力精度	P5
		Output voltage characteristics	
		3-4 TPS部	P5
		3-4-1 機械的回転範囲	P5
		Mechanical rotational angle	
		3-4-2 出力勾配	P5
		Output gradient	
		3-4-3 出力電圧特性	P6
		Output voltage characteristics	
		3-4-3-1 基準点出力	P6
		Index point output	
		3-4-3-2 出力電圧直線性	P6
		Linearity	
		3-4-3-3 ヒステリシス	P6
		Hysteresis	
		3-4-4 温度特性	P7
		Temperature characteristic	
		3-4-5 絶縁抵抗値	P7
		Insulation resistance	
		3-4-6 回転トルク	P7
		Rotational torque	
		3-4-7 締付けトルク	P7
		Screw torque	
		3-4-8 測定回路	P7
		Circuit diagram	

4 環境試験		P8~P25
Environmental testing		
4-1	特性 Characteristics	P8
4-1-1	試験数 Test sample number	P8
4-1-2	試験状態 Test status	P8
4-1-3	性能試験 Performance test	P8
4-1-4	測定内容 Measurement contents	P8
4-2	高温放置 High temperature exposure test	P8~P9
4-3	低温放置 Low temperature exposure test	P9~P10
4-4	高温高湿放置試験 Thermal humidity exposure test	P11~P12
4-5	熱衝撃試験 Thermal shock test	P13~P14
4-6	塩水噴霧試験 Salt water spray durability test	P15~P16
4-7	散水試験 Watering durability test	P16~P17
4-8	共振試験 Resonance test	P18~P19
4-9	締付けトルク強度試験 Screw tightening torque strength test	P19
4-10	耐薬品試験 Fuel durability test	P20~P21
4-11	耐静電気試験 ESD test	P22
4-12	気密試験 Air leak test	P23
4-13	温度特性試験 (TPS) Temperature characteristic test (TPS)	P24
4-14	温度特性試験 (PB) Temperature characteristic test (PB)	P25
5 耐久試験		P26~P34
Durability test		
5-1	温度サイクル振動作動試験 Temperature vibration operating durability test	P26~P28
5-2	複合作動試験 Combined operating durability test	P28~P30
5-3	高温高湿作動試験	P30~P32
6 取り扱い時の注意事項		P33~P34
Notes		
7 部品表		P35
Bill of material		

CLASS.NO.	TITLE 規格書 SPECIFICATIONS
-----------	--------------------------------

1. 適用範囲 Scope

当仕様書は2輪車用途の Variable Resistor に適用する。
This specification applies to Variable Resistor for motorcycle application.

2. 使用条件 Operating conditions

2-1.使用温度範囲 Operating temperature range

-20~100 deg C

2-2.保存温度範囲 Storage temperature range

-30~100 deg C

3. 定格 Ratings

3-1. Variable Resistor Unit

3-1-1. 定格 Ratings

D.C. 5±0.25 V

3-2. PB

3-2-1. 測定圧力範囲 Measurement pressure range

20~120.3 kPa (絶対圧 Absolute Pressure)

3-2-2. 上限圧力 Upper limit pressure

500 kPa (絶対圧 Absolute Pressure)

3-2-3. 消費電流 Current consumption

≤10 mA

3-2-4. 出力電圧 Output voltage

$$V_{PBout} = V_{in} * 0.007896 * P$$

出力電圧 Output voltage : V_{PBOUT} (V)

入力電圧 Input voltage : V_{in} (V)

印加圧力 Applied pressure : P (kPa)

					ALPS ELECTRIC CO., LTD.			
					APPD.	CHKD.	DSGD.	TITLE
					2018/5/14	2018/5/14	2018/5/14	規格書 SPECIFICATIONS
					T.Hayashida	K.Ishihara	S.Oikawa	DOCUMENT NO.
SYMB.	DATE.	APPD.	CHKD.	DSGD.				5RD1Y5004 (5 / 38)

CLASS.NO.	TITLE 規格書 SPECIFICATIONS
-----------	--------------------------------

3-2-5. 出力電圧特性 Output voltage characteristics

- ・ 初期並びに耐久試験後、出力電圧は以下を満足すること
- ・ After the initial and durability test, the output voltage should satisfy the followings

	初期状態 Initial	耐久後 After durability test
20 kPa	0.79 ± 0.06 V	0.79 ± 0.12 V
46.66 kPa	1.84 ± 0.06 V	1.84 ± 0.12 V
101.32 kPa	4.00 ± 0.06 V	4.00 ± 0.12 V

※環境試験時は 25±10 deg C の抵抗値 1.5~3.2 kΩで判定とする。

3-2-6. 応答速度 Response time

[試験条件] 常温 (25±5 deg C) 、 13.3 kPa より大気開放したときの
出力応答時間

[Test conditions] Output response time at ambient temperature (25 ± 5 deg C), when released to the atmosphere from 13.3 kPa
[判定条件]

10~90%(出力) の出力変動の応答時間が 5 ms 以下であること

[Judgment condition]

Response time of output fluctuation from 10 to 90% (output) is 5 ms or less

3-2-7. 温度特性 Temperature characteristic

25 deg C @ 101.32 kPa の PB の出力電圧を基準として

-20 deg C, 100 deg C の出力変化が ±0.06 V であること。

Based on the output voltage of PB of 25 deg C @ 101.32 kPa
The output change of -20 deg C, 100 deg C is ± 0.06 V.

					ALPS ELECTRIC CO., LTD.			
					APPD.	CHKD.	DSGD.	TITLE
								規格書 SPECIFICATIONS
								DOCUMENT NO. 5RD1Y5004
SYMB.	DATE.	APPD.	CHKD.	DSGD.				(6 / 38)

3-3. TA

3-3-1. 出力電圧特性 Output voltage characteristics

製品図参照

Refer to assembly drawing

3-3-2. 熱時定数 Output temperature response

≦6 秒 (水槽評価時) ≦6sec (immersion test)

3-3-3. 出力精度 Output voltage characteristics

	初期状態 Initial	耐久後 After durability test
-20 deg C	15.18 kΩ±2.5%	15.18 kΩ±5%
25 deg C	2.175 kΩ±2.5%	2.175 kΩ±5%
40 deg C	1.265 kΩ±2.5%	1.265 kΩ±5%
100 deg C	0.2156 kΩ±2.5%	0.2156 kΩ±5%

3-4. T P S部

3-4-1. 機械的回転範囲 Mechanical rotational angle

120 deg (製品図参照)

120 deg (Refer to assembly drawing)

3-4-2. 出力勾配 Output gradient

0.04 V/deg

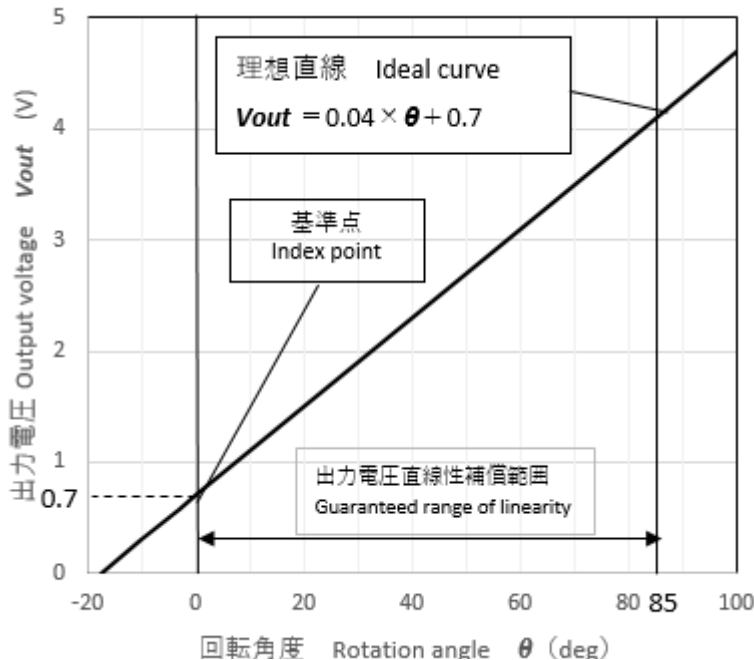


Fig1. 出力電圧特性定義 Output voltage characteristic definition

CLASS.NO.	TITLE 規格書 SPECIFICATIONS
-----------	--------------------------------

3-4-3. 出力電圧特性 Output voltage characteristics

CW 方向に回転させ、 0.7 ± 0.001 V の位置を、回転角度 0 deg の基準点とする。

基準点から出力勾配 0.04 V/deg の出力直線を理想直線とする。

Position at 0.7 ± 0.001 V is defined as rotational angle 0 deg as Index point with rotated in CW direction. An output line with an output gradient of 0.04 V / deg from Index point is defined as ideal line.

3-4-3-1. 基準点出力 Index point output

基準点出力 Index point output : 0.7 ± 0.001 V (10 ± 3 deg)

3-4-3-2. 出力電圧直線性 Linearity

理想直線からのズレを直線性と定義する。(Fig1 参照)

Difference from ideal line is defined as linearity. (Refer to Fig1)

基準点~基準点+10 deg まで : 初期 ± 0.05 V、耐久後 ± 0.10 V

10 deg~85 deg : 初期 ± 0.10 V、耐久後 ± 0.15 V

From Index point to Index point +10 deg :

Initial ± 0.05 V

After durability test ± 0.10 V,

From 10 deg to 85 deg :

Initial ± 0.10 V

After durability test ± 0.15 V

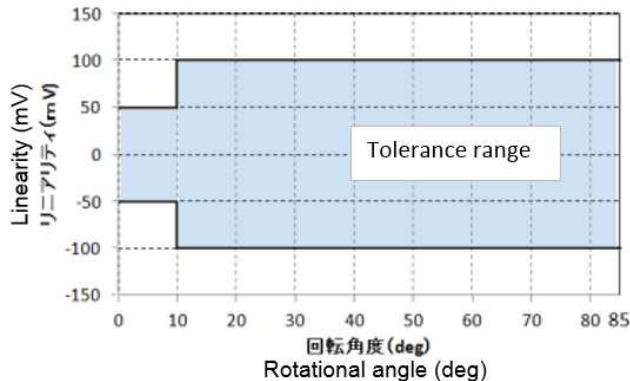


Fig2.出力直線性許容範囲 Linearity tolerance range

3-4-3-3. ヒステリシス Hysteresis

CW 回転方向の出力と CCW 回転方向の出力の差を計算します。

The output voltage hysteresis shall be calculated by the difference between the output voltage at CW and CCW.

初期 ± 0.03 V、耐久後 ± 0.04 V

Initial ± 0.03 V , After durability test ± 0.04 V

					ALPS ELECTRIC CO., LTD.			
					APPD.	CHKD.	DSGD.	TITLE
								規格書 SPECIFICATIONS
								DOCUMENT NO.
								5RD1Y5004
SYMB.	DATE.	APPD.	CHKD.	DSGD.				(8 / 38)

CLASS.NO.	TITLE	
	規格書 SPECIFICATIONS	

3-4-4. 温度特性 Temperature characteristic

±0.05 V (測定方法は 4-13.温度特性試験 (TPS) による)

±0.05 V (Measurement method is refer to 4-13.

temperature characteristic test (TPS))

3-4-5. 絶縁抵抗値 Insulation resistance

10 MΩ以上 (各端子-ケース間 Megaohm meter at D.C.500 V)

10 MΩ or more (each terminal - between case Megaohm meter at D. C 500 V)

3-4-6. 回転トルク Rotational torque

0.01 N・m 以下 0.01 N・m or less

3-4-7. 締付けトルク Screw torque

2.00 ± 0.40 N・m

3-4-8. 測定回路 Circuit diagram

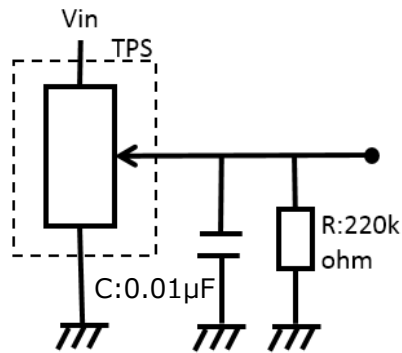


Fig3.測定回路 Circuit diagram

					ALPS ELECTRIC CO., LTD.			
					APPD.	CHKD.	DSGD.	TITLE
								規格書 SPECIFICATIONS
								DOCUMENT NO. 5RD1Y5004
SYMB.	DATE.	APPD.	CHKD.	DSGD.				(9 / 38)

CLASS.NO.	TITLE 規格書 SPECIFICATIONS
-----------	--------------------------------

4. 環境試験 Environmental testing

4-1. 特性 Characteristics

各試験に於いて指示なき条件は下記条件とする。

The following conditions shall be applied for each of the test unless otherwise specified.

4-1-1. 試験数 Test sample number : N=3

4-1-2. 試験状態 Test status 試験は指示なき場合、製品取り付け状態にて行う。

(取付部シール、ネジ締付け)

Unless otherwise specified, the test shall be performed in the product installation state (With Seal and Screw)

4-1-3. 性能測定 Performance test

指定の無い限り下記条件で実施する。

Unless otherwise specified, the test shall be performed under the following conditions.

・室温 : 5~35 deg C

Room temperature: 5 to 35 deg C

・湿度 : 45~85 %RH

Humidity: 45 to 85 %RH

・気圧 : 86 ~ 106 kPa

Pressure: 86 to 106 kPa

・電源電圧 : 5 ± 0.003 V

Power supply voltage: 5 ± 0.003 V

4-1-4. 測定内容 Measurement contents

評価後、判定条件の内容を確認する。

After evaluating, confirm the content of the judgment condition.

4-2. 高温放置 High temperature exposure test

[試験装置] : 恒温恒湿槽

[Test equipment] : Constant temperature and humidity chamber

[試験条件] 100~105 deg C 500 hr

[Test conditions] 100~105 deg C 500 hr

[試験方法]

1) カプルの製品特性を測定する。

2) 試験槽にカプルを設置する。

3) 試験槽の電源を入れる。

4) 到達温度を 100~105 deg C に設定する

5) 槽内温度が 100deg C に達してより 500 時間 槽内にカプルを放置する。

6) 500 時間終了後、試験槽の設定温度を室温にする。

7) 槽内温度が室温になってから 2 時間後に取り出す。

					ALPS ELECTRIC CO., LTD.			
					APPD.	CHKD.	DSGD.	TITLE
								規格書 SPECIFICATIONS
								DOCUMENT NO.
								5RD1Y5004
SYMB.	DATE.	APPD.	CHKD.	DSGD.				(10 / 38)

CLASS.NO.	TITLE 規格書 SPECIFICATIONS
-----------	--------------------------------

- 8)試験後の製品特性を測定する。
9)結果をレポートにまとめ、提出する。
- [Test method]
- 1) Measure the product characteristics of the sample.
 - 2) Placing the sample in the test chamber.
 - 3) Turn on the test chamber.
 - 4) Set the ultimate temperature to 100~105 deg C
 - 5) After the temperature in the chamber reaches 100 deg C, leave the sample in the chamber for 500 hours.
 - 6) After 500 hours, set the set temperature of the test chamber to room temperature.
 - 7) Remove it 2 hours after the temperature inside the chamber reaches room temperature.
 - 8) Measure the product characteristics after the test.
 - 9) Summarize the results into a report and submit.

[判定条件]

取り出し後、2 hr 常温に放置の上で以下の測定を実施する

TPS : 基準点出力(3-4-3-1)、出力電圧直線性(3-4-3-2)、

ヒステリシス(3-4-3-3)、回転トルク(3-3-6)を測定

PB : @25 deg C の 20 kPa、46.66 kPa、101.32 kPa 時の出力測定

TA : @25 ±10 deg C の抵抗値測定 各値が耐久後の規格を満足すること

[Judgment condition]

After evaluation, leave it for 2 hr at room temperature and carry out the following measurements

TPS: Measure followings

Index point output (3-4-3-1), output voltage linearity (3-4-3-2),

Hysteresis (3-4-3-3), Rotational torque (3-3-6)

PB: PB output measurement at 20 kPa, 46.66 kPa, 101.32 kPa at @ 25 deg C

TA: Measure TA output at @ 25 ± 10 deg C

Each value satisfies the criteria after durability test.

4-3. 低温放置 Low temperature exposure test

[試験条件] -30~-25 deg C 500 hr

[Test conditions] -30~-25 deg C 500 hr

[試験装置] : 恒温恒湿槽

[Test equipment] : Constant temperature and humidity chamber

					ALPS ELECTRIC CO., LTD.			
					APPD.	CHKD.	DSGD.	TITLE
								規格書 SPECIFICATIONS
								DOCUMENT NO.
								5RD1Y5004
SYMB.	DATE.	APPD.	CHKD.	DSGD.				(11 / 38)

CLASS.NO.	TITLE	
	規格書 SPECIFICATIONS	

[試験方法]

- 1) サンプルの製品特性を測定する。
- 2) 試験槽にサンプルを設置する。
- 3) 試験槽の電源を入れる。
- 4) 到達温度を-30~-25 deg C に設定する
- 5) 槽内温度が-30deg C に達してより 500 時間 槽内にサンプルを放置する。
- 6) 500 時間終了後、試験槽の設定温度を室温にする。
- 7) 槽内温度が室温になってから 2 時間後に取り出す。
- 8) 試験後の製品特性を測定する。
- 9) 結果をレポートにまとめ、提出する。

[Test method]

- 1) Measure the product characteristics of the sample.
- 2) placing the sample in the test chamber.
- 3) Turn on the test chamber.
- 4) Set the arrival temperature at -30~-25 degC.
- 5) Leave the sample in the chamber for 500 hours after the temperature in the chamber reaches -30 degC.
- 6) After 500 hours, set the set temperature of the test chamber to room temperature.
- 7) Remove it 2 hours after the temperature inside the chamber reaches room temperature.
- 8) Measure the product characteristics after the test.
- 9) Summarize the results into a report and submit.

[判定条件]

取り出し後、2 hr 常温に放置の上で以下の測定を実施する

TPS : 基準点出力(3-4-3-1)、出力電圧直線性(3-4-3-2)、

ヒステリシス(3-4-3-3)、回転トルク(3-3-6)を測定

PB : @25 deg C の 20 kPa、46.66 kPa、101.32 kPa 時の出力測定

TA : @25±10 deg C の抵抗値測定

各値が耐久後の規格を満足すること

[Judgment condition]

After evaluation, leave it for 2 hr at room temperature and carry out the following measurements

TPS: Measure followings

Index point output (3-4-3-1), output voltage linearity (3-4-3-2),

Hysteresis (3-4-3-3), Rotational torque (3-3-6)

PB: PB output measurement at 20 kPa, 46.66 kPa, 101.32 kPa at @ 25 deg C

TA: Measure TA output at @ 25 ± 10 degC

Each value satisfies the criteria after durability test.

					ALPS ELECTRIC CO., LTD.			
					APPD.	CHKD.	DSGD.	TITLE
								規格書 SPECIFICATIONS
								DOCUMENT NO.
								5RD1Y5004
SYMB.	DATE.	APPD.	CHKD.	DSGD.				(12 / 38)

CLASS.NO.	TITLE 規格書 SPECIFICATIONS
-----------	--------------------------------

4-4. 高温高湿放置試験 Thermal humidity exposure test

[試験条件] 85~90 deg C、85±5 %RH 500 hr

[Test conditions] 85~90 deg C、85±5 %RH 500 hr

[試験装置] : 恒温恒湿槽

[Test equipment] : Constant temperature and humidity chamber

[試験方法]

- 1) サンプルの製品特性を測定する。
- 2) 試験槽にサンプルを設置する。
- 3) 試験槽の電源を入れる。
- 4) 到達温湿度を 85~90 deg C、85±5%RH に設定する
- 5) 槽内温室度が 85deg C、85%RH に達してより 500 時間
槽内にサンプルを放置する。
- 6) 500 時間終了後、試験槽の設定温度を室温にする。
- 7) 槽内温度が室温になってから 2 時間後に取り出す。
- 8) 試験後の製品特性を測定する。
- 9) 結果をレポートにまとめ、提出する

[Test method]

- 1) Measure the product characteristics of the sample.
- 2) Place the sample in the test chamber.
- 3) Turn on the test chamber.
- 4) Set the arrival temperature humidity to 85~90 deg C, 85 ± 5%RH
- 5) The internal chamber degree reaches 85 deg C and 85%RH, leaving the sample in the chamber for 500 hours.
- 6) After 500 hours, set the set temperature of the test chamber to room temperature.
- 7) Remove it 2 hours after the temperature inside the chamber reaches room temperature.
- 8) Measure the product characteristics after the test.
- 9) Summarize the results into a report and submit.

					ALPS ELECTRIC CO., LTD.			
					APPD.	CHKD.	DSGD.	TITLE
								規格書 SPECIFICATIONS
								DOCUMENT NO.
								5RD1Y5004
SYMB.	DATE.	APPD.	CHKD.	DSGD.				(13 / 38)

CLASS.NO.	TITLE 規格書 SPECIFICATIONS
-----------	--------------------------------

[判定条件]

放置後、2 hr 常温に放置の上で以下の測定を実施する

TPS : 基準点出力(3-4-3-1)、出力電圧直線性(3-4-3-2)、
ヒステリシス(3-4-3-3)、回転トルク(3-3-6)を測定

PB : @25 deg C の 20 kPa、46.66 kPa、101.32 kPa 時の出力測定

TA : @25±10 deg C の抵抗値測定

各値が耐久後の規格を満足すること

[Judgment condition]

After evaluation, leave it for 2 hr at room temperature and carry out the following measurements

TPS: Measure followings

Index point output (3-4-3-1), output voltage linearity (3-4-3-2),
Hysteresis (3-4-3-3), Rotational torque (3-3-6)

PB: PB output measurement at 20 kPa, 46.66 kPa, 101.32 kPa at @ 25 deg C

TA: Measure TA output at @ 25 ± 10 deg C

Each value satisfies the criteria after durability test.

					ALPS ELECTRIC CO., LTD.			
					APPD.	CHKD.	DSGD.	TITLE
								規格書 SPECIFICATIONS
								DOCUMENT NO.
								5RD1Y5004 (14 / 38)
SYMB.	DATE.	APPD.	CHKD.	DSGD.				

4-5. 熱衝撃試験 Thermal shock test

[試験条件]

以下の温度プロファイルにて、500 サイクル放置する。

[Test conditions]

The following heating and cooling pattern shall be applied for 500 cycles.

温度条件 Temperature condition

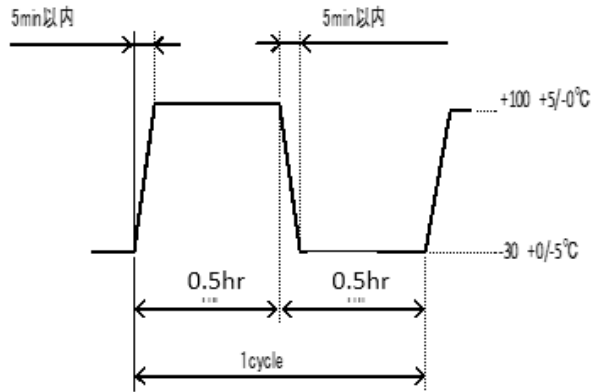


Fig4.温度プロファイル Thermal profile

[試験装置] : 熱衝撃槽

[Test equipment] : Thermal shock chamber

[試験方法]

- 1) サンプルの製品特性を測定する。
- 2) 温度衝撃試験槽にサンプルを設置する。
- 3) 温度衝撃試験槽の電源を入れる。
- 4) 試験槽に 102deg C (0.5h)→-32deg C(0.5h) を 1 サイクルとした 500 サイクルのプログラムを入力する。(Fig4)
- 5) プログラムスタートさせる。
- 6) 計 500 サイクル終了後、プログラム停止、停止後、槽内温度が室温になってから 2 時間後に取り出す。
- 7) 試験後の製品特性を測定する。
- 8) 結果をレポートにまとめ、提出する。

CLASS.NO.	TITLE 規格書 SPECIFICATIONS
-----------	--------------------------------

[Test method]

- 1) Measure the product characteristics of the sample.
- 2) Place the sample in the thermal shock chamber.
- 3) Turn on the thermal shock chamber.
- 4) Enter 500 cycles program with 102 degC (0.5 hr) → -32 degC (0.5 hr) as one cycle in the test chamber. (Fig4)
- 5) Start the program.
- 6) After 500 cycles in total, take out after 2 hours from when the inside temperature of the chamber reaches room temperature after stopping and stopping the program.
- 7) Measure the product characteristics after the test.
- 8) Summarize the results into a report and submit.

[判定条件]

放置後、2hr 常温に放置の上で以下の測定を実施する

TPS : 基準点出力(3-4-3-1)、出力電圧直線性(3-4-3-2)、

ヒステリシス(3-4-3-3)、回転トルク(3-3-6)を測定

PB : @25 deg C の 20 kPa、46.66 kPa、101.32 kPa 時の出力測定

TA : @25±10 deg C の抵抗値測定

各値が耐久後の規格を満足すること

[Judgment condition]

After evaluation, leave it for 2 hr at room temperature and carry out the following measurements

TPS: Measure followings

Index point output (3-4-3-1), output voltage linearity (3-4-3-2),
Hysteresis (3-4-3-3), Rotational torque (3-3-6)

PB: PB output measurement at 20 kPa, 46.66 kPa, 101.32 kPa at @25 deg C

TA: Measure TA output at @ 25 ± 10 deg C

Each value satisfies the criteria after durability test.

					ALPS ELECTRIC CO., LTD.			
					APPD.	CHKD.	DSGD.	TITLE
								規格書 SPECIFICATIONS
								DOCUMENT NO.
								5RD1Y5004
SYMB.	DATE.	APPD.	CHKD.	DSGD.				(16 / 38)

CLASS.NO.	TITLE	
	規格書 SPECIFICATIONS	

4-6. 塩水噴霧試験 Salt water spray durability test

[試験条件] D.C.5±0.25V 通電 (GND and Vin)、
35 deg C 塩水濃度 5 wt%、試験時間 96 hr

[Test condition]

Condition : D.C.5±0.25V applied. (GND and Vin).

35 deg C Salt water concentration 5 wt% Test time 96 hr

[試験装置] : 塩水噴霧試験機

[Test equipment] : Salt-fog chamber

[試験方法]

- 1) サンプルの製品特性を測定する。
- 2) 試験槽へコネクタ及び治具を取付けたサンプルを設置する。
- 3) 試験槽の電源を入れる。
- 4) 到達温度を 35deg C に設定する。
- 5) 塩水濃度 5wt%の塩水を作成し、試験槽に注入する。
- 6) DC 電源を準備し、センサに 5V 通電する。
- 7) 槽内温室度が 35deg C に達してより 96 時間 槽内にサンプルを放置する。
- 8) 96 時間後、自動的に電源が切れる。
- 9) 槽内温度が室温になってから 2 時間後に取り出す。
- 10) 試験後の製品特性を測定する。
- 11) 結果をレポートにまとめ、提出する。

[Test method]

- 1) Measure the product characteristics of the sample.
- 2) Install a sample with connectors and jigs attached to the test chamber.
- 3) Turn on the test chamber.
- 4) Set the temperature to 35 degC.
- 5) Make saltwater with salt concentration of 5 wt% and put it into test chamber.
- 6) Prepare the DC power supply and apply 5 V to the sensor.
- 7) Leave the sample in the chamber for 96 hours after the temperature inside the chamber reaches 35 degC.
- 8) After 96 hours, the power turns off automatically.
- 9) Remove it 2 hours after the temperature inside the chamber reaches room temperature.
- 10) Measure the product characteristics after the test.
- 11) Summarize the results into a report and submit.

					ALPS ELECTRIC CO., LTD.			
					APPD.	CHKD.	DSGD.	TITLE
								規格書 SPECIFICATIONS
								DOCUMENT NO.
								5RD1Y5004
SYMB.	DATE.	APPD.	CHKD.	DSGD.				(17 / 38)

CLASS.NO.	TITLE 規格書 SPECIFICATIONS
-----------	--------------------------------

[判定条件]

試験後、表面を拭取り乾燥させ測定する。

TPS : 基準点出力(3-4-3-1)、出力電圧直線性(3-4-3-2)、
ヒステリシス(3-4-3-3)、回転トルク(3-3-6)を測定

PB : @25 deg C の 20 kPa、46.66 kPa、101.32 kPa 時の出力測定

TA : @25±10 deg C の抵抗値測定

各値が耐久後の規格を満足すること

[Judgment condition]

After evaluation, Wipe the surface and dry samples and carry out the following measurements

TPS: Measure followings

Index point output (3-4-3-1), output voltage linearity (3-4-3-2),
Hysteresis (3-4-3-3), Rotational torque (3-3-6)

PB: PB output measurement at 20 kPa, 46.66 kPa, 101.32 kPa at @ 25 deg C

TA: Measure TA output at @ 25 ± 10 deg C

Each value satisfies the criteria after durability test.

4-7. 散水試験 Watering durability test

[試験条件]

水、10 L / min, 1 hr 通電なし

[Test condition]

Water, 10 L / min, 1 hr with no power supply.

[試験装置] : 耐水試験機

[Test equipment] : Water testing machine

[試験方法]

- 1) サンプルの製品特性を測定する。
- 2) 試験槽へコネクタ及び治具を取付けたサンプルを設置する。
- 3) 試験槽の電源を入れる。
- 4) 水量を 10L/min に設定する。
- 5) 試験開始から 1 時間 槽内にサンプルを放置する。
- 6) 1 時間後、自動的に電源が切れる。
- 7) 装置が完全に止まってから取り出す。
- 8) 試験後の製品特性を測定する。
- 9) 結果をレポートにまとめ、提出する。

					ALPS ELECTRIC CO., LTD.			
					APPD.	CHKD.	DSGD.	TITLE
								規格書 SPECIFICATIONS
								DOCUMENT NO.
								5RD1Y5004
SYMB.	DATE.	APPD.	CHKD.	DSGD.				(18 / 38)

CLASS.NO.	TITLE	
-----------	-------	--

規格書
SPECIFICATIONS

[Test method]

- 1) Measure the product characteristics of the sample.
- 2) Install a sample with connectors and jigs attached to the test chamber.
- 3) Turn on the test chamber.
- 4) Set the water amount to 10 L / min.
- 5) Leave the sample in the chamber for 1 hour from the start of the test.
- 6) After 1 hour, the power turns off automatically.
- 7) Remove the device after it has completely stopped.
- 8) Measure the product characteristics after the test.
- 9) Summarize the results into a report and submit.

[判定条件]

試験後、表面を拭取り乾燥させ測定する。

TPS : 基準点出力(3-4-3-1)、出力電圧直線性(3-4-3-2)、
ヒステリシス(3-4-3-3)、回転トルク(3-3-6)を測定

PB : @25 deg C の 20 kPa、46.66 kPa、101.32 kPa 時の出力測定

TA : @25±10 deg C の抵抗値測定

各値が耐久後の規格を満足すること。TPS 内部への水の浸入が無きこと

[Judgment condition]

After evaluation, Wipe the surface and dry samples and carry out the following measurements

TPS: Measure followings

Index point output (3-4-3-1), output voltage linearity (3-4-3-2),
Hysteresis (3-4-3-3), Rotational torque (3-3-6)

PB: PB output measurement at 20 kPa, 46.66 kPa, 101.32 kPa at @ 25 deg C

TA: Measure TA output at @25 ± 10 deg C

Each value satisfies the criteria after durability test.

					ALPS ELECTRIC CO., LTD.			
					APPD.	CHKD.	DSGD.	TITLE
								規格書 SPECIFICATIONS
								DOCUMENT NO.
								5RD1Y5004
SYMB.	DATE.	APPD.	CHKD.	DSGD.				(19 / 38)

4-8. 共振試験 Resonance test

[試験条件] 加振条件 : Fig.5 による

TPS 出力 0.7 V、2.5 V、4.1 V 位置で固定(各 1 個) XYZ 3 方向で確認

[Test conditions] Excitation condition: According to the Fig.5

TPS output fixed at 0.7 V, 2.5 V, 4.1 V position (1 each)

Confirmed in 3 directions XYZ

[試験装置] : 振動試験機,DC 電源,メモリコーダ

[Test equipment] : Vibration test chamber,DC power supply,Memory HiCoder

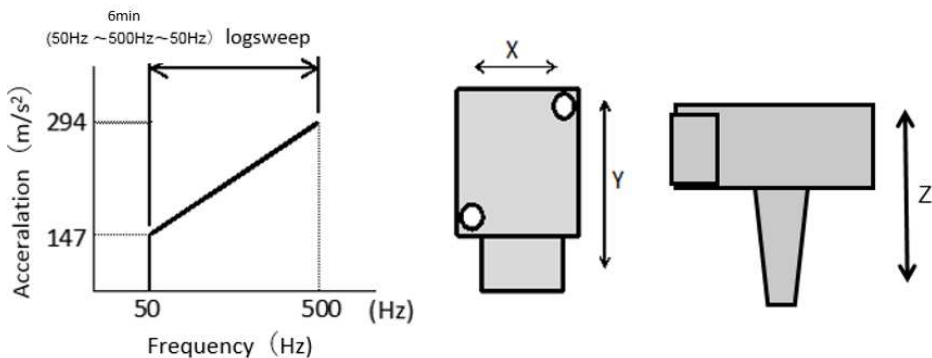


Fig5.振動条件 Vibration conditions

[試験方法]

- 1)振動試験機に振動試験治具を設置する。
- 2)X 軸方向に振動試験ゲージにサプルを設置する。
- 3)サプルは、TPS 出力値が 0.7V,2.5V,4.1V 位置で固定する。
ルネコネクを接続する。
- 4)振動試験機の電源を入れ Fig5 の条件で振動させる。
振動試験機のプログラムスタートと同時に DC 電源により 5V 通電させ、
メモリコーダで測定を 6 分行う。
- 5)装置が止まってから、Y 軸及び Z 軸方向に振動試験治具を取付ける。
以降 2)~5)を繰り返す。
- 6)結果をレポートにまとめ、提出する。

CLASS.NO.	TITLE 規格書 SPECIFICATIONS	
-----------	--------------------------------	--

[Test method]

- 1) Install the vibration test fixture on the vibration test chamber.
- 2) Place the sample in the vibration test jig in the X axis direction.
- 3) The sample is fixed at TPS output value of 0.7 V, 2.5 V, 4.1 V position. Connect the harness connector.
- 4) Turn on the vibration test chamber and vibrate under the conditions shown in Fig5. Then, program start of the vibration testing machine and 5 V was energized by DC power supply, Measurement is performed by memory high coder for 6 minutes.
- 5) After the device stops, attach the vibration test fixture in the Y axis and Z axis directions. Repeat steps 2) to 5).
- 6) Summarize the results into a report and submit.

[判定条件] TPS 出力電圧変動幅±30mV 以内

[Judgment condition] TPS: Variable range of output voltage must be ±30mV max.

4-9. 締付トルク強度試験 Screw tightening torque strength test

[試験条件] M4 のネジを使用し 2.4N・m のトルクで締め付ける

[Test conditions] Using M4 screws and fastening with torque of 2.4 N・m.

[試験装置] : トルクレンチ

[Test equipment] : Torque wrench

[試験方法]

- 1) 治具にサンプルを設置し、M4 のネジを軽くしめる。
- 2) トルクレンチを使用し、2.4N・m の力で締め付ける。
- 3) ネジを取り外し、サンプルを取り出す。
- 4) 顕微鏡でサンプルを観察し、ケースが割れていないか確認する。
- 5) 結果をレポートにまとめ、提出する。

[Test method]

- 1) Place the sample on the jig and lightly tighten the screw of the M4.
- 2) Using a torque wrench, tighten with a force of 2.4 N・m.
- 3) Remove the screw and take out the sample.
- 4) Observe the sample with a microscope and check if the case is broken.
- 5) Summarize the results and submit them.

[判定条件] ケースの割れ無きこと

[Judgment condition] No cracking of the case.

					ALPS ELECTRIC CO., LTD.				
					APPD.	CHKD.	DSGD.	TITLE 規格書 SPECIFICATIONS	
							DOCUMENT NO. 5RD1Y5004		(21 / 38)
SYMB.	DATE.	APPD.	CHKD.	DSGD.					

CLASS.NO.	TITLE	
	規格書 SPECIFICATIONS	

4-10. 耐薬品試験 Fuel durability test

[試験条件] 下記薬品をハケ塗り後、60 deg C 環境下に 24 時間放置

1. ガソリン
2. ガソリン+メタノール 20%
3. ガソリン+エタノール 15%
4. ガソリン+LPO 5%

[Test conditions] After brushing the following chemicals, leave samples under 60 deg C for 24 hours.

1. Gasoline
2. Gasoline + methanol 20%
3. Gasoline + ethanol 15%
4. Gasoline + LPO 5%

[試験装置] : 恒温恒湿槽

[Test equipment] : Constant temperature and humidity chamber

[試験方法]

- 1) サンプルの製品特性を測定する。
- 2) 下記 4 種の薬品をハケ及び治具を取付けたサンプル各 1 個ずつにハケ塗りをする。
 1. ガソリン
 2. ガソリン+メタノール 20%
 3. ガソリン+エタノール 15%
 4. ガソリン+LPO 5%
- 3) 試験槽へサンプルを設置する。
- 4) 試験槽の電源を入れる。
- 5) 到達温度を 35 deg C に設定する。
- 6) 槽内温度が 35 deg C に達してより 24 時間 槽内にサンプルを放置する。
- 7) 24 時間後、試験槽を停止し、槽内温度が室温になってから 2 時間後に取り出す。
- 8) 試験後の製品特性を測定する。
- 9) 結果をレポートにまとめ、提出する。

					ALPS ELECTRIC CO., LTD.			
					APPD.	CHKD.	DSGD.	TITLE
								規格書 SPECIFICATIONS
								DOCUMENT NO. 5RD1Y5004
SYMB.	DATE.	APPD.	CHKD.	DSGD.				(22 / 38)

CLASS.NO.	TITLE 規格書 SPECIFICATIONS	
-----------	--------------------------------	--

[Test method]

- 1) Measure the product characteristics of the sample.
- 2) Brush paint each of the following four kinds of chemicals with each one with connectors and jigs attached.
 1. Gasoline
 2. Gasoline + methanol 20%
 3. Gasoline + ethanol 15%
 4. Gasoline + LPO 5%
- 3) Place the sample in the test chamber.
- 4) Turn on the test chamber.
- 5) Set the ultimate temperature to 35 deg C.
- 6) When the temperature inside the chamber reaches 35 deg C, the sample is left in the chamber for 24 hours.
- 7) After 24 hours, stop the test chamber and wait until the temperature inside the chamber reaches room temperature remove after 2 hours.
- 8) Measure the product characteristics after the test.
- 9) Summarize the results into a report and submit.

[判定条件]

TPS : 基準点出力(3-4-3-1)、出力電圧直線性(3-4-3-2)、
ヒステリシス(3-4-3-3)、回転トルク(3-3-6)を測定

PB : @25 deg C の 20 kPa、46.66 kPa、101.32 kPa 時の出力測定

TA : @25±10 deg C の抵抗値測定

各値が耐久後の規格を満足すること。外観にひび割れ無きこと

[Judgment condition]

After evaluation, Wipe the surface and dry samples and carry out the following measurements

TPS: Measure followings

Index point output (3-4-3-1), output voltage linearity (3-4-3-2),
Hysteresis (3-4-3-3), Rotational torque (3-3-6)

PB: PB output measurement at 20 kPa, 46.66 kPa, 101.32 kPa at @ 25 deg C

TA: Measure TA output at @ 25 ± 10 deg C

Each value satisfies the criteria after durability test. No cracking on case.

					ALPS ELECTRIC CO., LTD.			
					APPD.	CHKD.	DSGD.	TITLE
								規格書 SPECIFICATIONS
								DOCUMENT NO.
								5RD1Y5004
SYMB.	DATE.	APPD.	CHKD.	DSGD.				(23 / 38)

CLASS.NO.	TITLE 規格書 SPECIFICATIONS
-----------	--------------------------------

4-11. 耐静電気試験 ESD test

[試験条件] 非通電状態にて実施。

電圧 : ±1kV、印加周期 : 1 秒以上、印加端子 : 全端子、
 印加回数 : 3 回、放電抵抗 (Rs) : 500Ω±5%、
 コンデンサ (C) : 150pF±10%

[Test condition] No power supply

Voltage: ±1 kV, Application period: 1 sec or more,
 Applied terminal: All terminal, Cycles: 3 times
 Discharge resistance: 500 Ohm ± 5 %, Capacitor: 150 pF ± 10%

[試験装置] : ESD Simulator

[Test equipment] : ESD Simulator

[試験方法]

- 1) サンプルの製品特性を測定する。
- 2) ESD シミュレータの GND が接地されているグラウンドプレーンの上に絶縁物を敷き、その上にサンプルを置く。
- 3) 1 つ目の端子に +1kV を 3 回印加し、その後に -1kV を 3 回印加する。
- 4) 上記 3) 項を全端子について行う。
- 5) 試験後の製品特性を測定する。
- 6) 結果をレポートにまとめ、提出する

[Test method]

- 1) Measure the product characteristics of the sample.
- 2) Insulate the insulation on the ground plane where the GND of the ESD simulator is grounded, and place the sample on it.
- 3) Apply +1 kV three times to the first terminal, then apply -1 kV three times.
- 4) Perform the above item 3) for all terminals.
- 5) Measure the product characteristics after the test.
- 6) Summarize and submit the results in a report

[判定条件]

TPS : 基準点出力(3-4-3-1)、出力電圧直線性(3-4-3-2)、ヒステリシス(3-4-3-3)

PB : @25 deg C の 20 kPa、46.66 kPa、101.32 kPa 時の出力測定

また、PB は、初期値からの変化が ±10 mV で有ること

TA : @25±10 deg C の抵抗値測定

[Judgment condition]

After evaluation, Wipe the surface and dry samples and carry out the following measurements

TPS: Measure followings

Index point output (3-4-3-1), output voltage linearity (3-4-3-2),
 Hysteresis (3-4-3-3)

PB: PB output measurement at 20 kPa, 46.66 kPa, 101.32 kPa at @ 25 deg C

TA: Measure TA output at @ 25 ± 10 deg C

Each value satisfies the criteria after durability test.

					ALPS ELECTRIC CO., LTD.			
					APPD.	CHKD.	DSGD.	TITLE
								規格書 SPECIFICATIONS
								DOCUMENT NO.
								5RD1Y5004
SYMB.	DATE.	APPD.	CHKD.	DSGD.				(24 / 38)

CLASS.NO.	TITLE 規格書 SPECIFICATIONS
-----------	--------------------------------

4-12. 気密試験 Air leak test

[試験条件] スロットルボディとの合い面とコネクタ部をシールして
その後 T P S 軸側、PB 側、コネクタ側より 98kPa の正圧を 5 秒
加えた後の流量を測定する

[Test condition] Seal the fitting surface with the throttle body and
the connector part. After that, a positive pressure of 98 kPa supply
from the TPS shaft side, the PB side, and the connector side for 5 seconds, and then
measure the flow rate.

[試験装置] : 気密測定治具

[Test equipment] : Airtight measuring jig

[試験方法]

- 1) 気密測定治具にサンプルを取り付ける。
- 2) 気密測定機及び、流量計を治具につなぐ。
- 3) 正圧 98 kPa を印加し、5 秒間加えた後、流量計の値を測定する。
- 4) 結果をレポートにまとめ、提出する。

[Test method]

- 1) Attach the sample to the airtight measuring jig.
- 2) Connect an airtight measuring instrument and a flowmeter to the jig.
- 3) Apply a positive pressure of 98 kPa, add for 5 seconds, then measure the value of the flowmeter.
- 4) Summarize the results into a report and submit.

[判定条件] 流量が 12cc / min 以下であること

[Judgment condition] The flow rate is 12 cc / min or less.

					ALPS ELECTRIC CO., LTD.			
					APPD.	CHKD.	DSGD.	TITLE
								規格書 SPECIFICATIONS
								DOCUMENT NO.
								5RD1Y5004 (25 / 38)
SYMB.	DATE.	APPD.	CHKD.	DSGD.				

CLASS.NO.	TITLE 規格書 SPECIFICATIONS
-----------	--------------------------------

4-13. 温度特性試験 (TPS) Temperature characteristic test(TPS)

[試験条件]

- ① 25±2 deg C において、出力電圧を 0.7±0.001 V の位置で TPS 駆動部を固定し、出力を測定する。
- ② -20±2 deg C にて 30 分以上放置後、出力電圧を測定し 出力変化量を計算する。同様に 25±2 deg C、100±2 deg C、 25±2 deg C にて 30 分以上放置後、出力電圧を測定する。
- ③ ①の 25 deg C からの出力変化量を求める。

[Test condition]

- ① The driving portion shall be fixed at the position of the output voltage of 0.7±0.001 V at 25±2 deg C.
- ② The amount of the output voltage variation shall be calculated by measuring the output voltage after exposed to the environment of -20±2 deg C over 30 min, and the same method shall be done in the environment of 25±2 deg C, 100±2 deg C and 25±2 deg C.
- ③ The output voltage variation is calculated based on the output voltage of 25 deg C(measured at①).

[判定条件] 25 deg C の出力電圧を基準として-20 deg C, 100 deg C の出力変化量が±0.05 V であること

[Judgment condition] output variation is ±0.05 V at -20 deg C, 100 deg C based on output at 25 deg C.

					ALPS ELECTRIC CO., LTD.			
					APPD.	CHKD.	DSGD.	TITLE
								規格書 SPECIFICATIONS
								DOCUMENT NO.
								5RD1Y5004
SYMB.	DATE.	APPD.	CHKD.	DSGD.				(26 / 38)

CLASS.NO.	TITLE 規格書 SPECIFICATIONS
-----------	--------------------------------

4-14. 温度特性試験 (PB) Temperature characteristic test(PB)

[試験条件]

- ① 25±2 deg Cにおいて、PB 出力電圧を 20 kPa、46.66 kPa、101.32 kPa 時の出力を測定する。
- ② -20±2 deg C にて 30 分以上放置後、PB の出力電圧を 20 kPa、46.66 kPa、101.32 kPa 時の出力を測定し出力変化量を計算する。
- ③ 25±2 deg C、100±2 deg C、25±2 deg C にて 30 分以上放置後、PB の出力電圧を 20 kPa、46.66 kPa、101.32 kPa 時の出力を測定
- ④ 出力電圧を測定し、①の 25 deg C からの出力変化量を求める。

[Test conditions]

- ① At 25 ± 2 deg C, the PB output voltage was measured at 20 kPa, 46.66 kPa, 101.32 kPa
- ② After setting at -20 ± 2 deg C for 30 minutes or more, measure the output voltage of PB at 20 kPa, 46.66 kPa, 101.32 kPa . Then, calculate output change amount.
- ③ After setting for 30 minutes or more at 25 ± 2 deg C, 100 ± 2 deg C, 25 ± 2 deg C, measure output at PB output voltage at 20 kPa, 46.66 kPa, 101.32 kPa.
- ④ Measure the output voltage and obtain the output change amount from 25 deg C (at ①) .

[判定条件] 25 deg C の出力電圧を基準として-20 deg C,

100 deg C の出力変化は±0.06 V。

[Judgment condition]

Output variation is ±0.06 V at -20 deg C, 100 deg C based on output at 25 deg C.

					ALPS ELECTRIC CO., LTD.			
					APPD.	CHKD.	DSGD.	TITLE
								規格書 SPECIFICATIONS
								DOCUMENT NO. 5RD1Y5004
SYMB.	DATE.	APPD.	CHKD.	DSGD.				(27 / 38)

5. 耐久試験 Durability test

5-1. 温度サイクル振動作動試験 Temperature vibration operating durability test

[試験条件] 振動条件 加振方向 (X,Y 2方向)
 [Test conditions] Vibration condition Vibration direction (X, Y 2 direction)

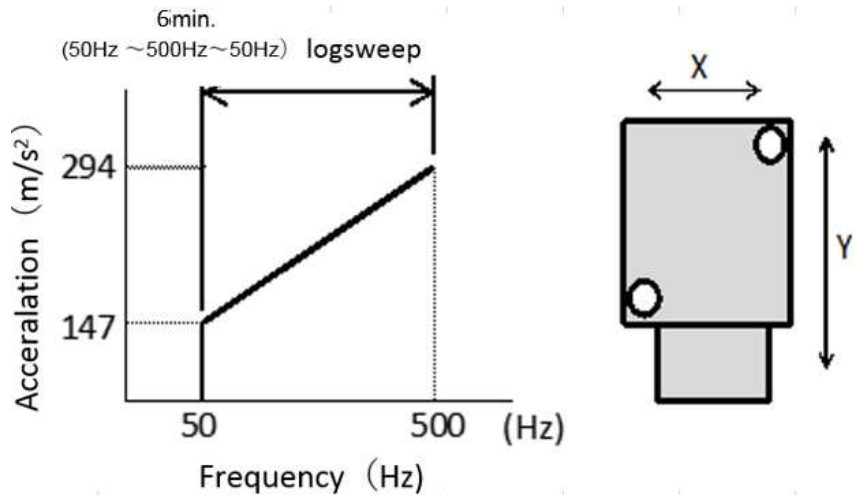


Fig6.振動条件 Vibration conditions

温度条件: Temperature condition

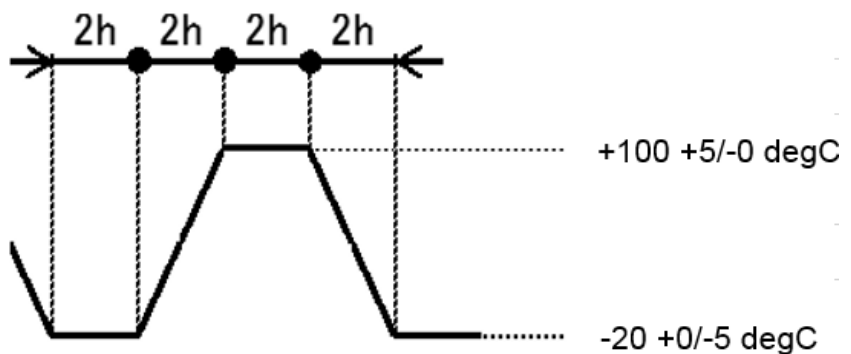


Fig7.温度条件 Temperature conditions

作動速度 : 2 Hz

作動範囲 : 0.7~4.1 V 出力電圧範囲

試験時間 : 各方向 100 hr

Operating speed: 2 Hz

Operating range: 0.7 to 4.1 V Output voltage range

Test time: 100 hr in each direction

[試験装置] : 恒温恒湿槽付き振動試験機

DC 電源、モニター装置、作動試験機

[Test equipment] : Vibration test machine with constant temperature and humidity chamber
 DC power supply, Monitoring equipment, Operation testing machine

CLASS.NO.	TITLE 規格書 SPECIFICATIONS
-----------	--------------------------------

[試験方法]

- 1) 振動試験機に振動試験治具を設置する。
- 2) X 軸方向が振動するように振動試験ジグにサンプルを設置する。
- 3) サンプルは、TPS 出力値が 0.7V の位置で固定し、センサ専用のコネクタを接続する。
- 4) 恒温恒湿槽の電源をいれ、温度設定を Fig7 のようにプログラムする。
- 5) 振動試験機の電源を入れ Fig6 の条件で振動させる。
- 6) 振動試験機と恒温恒湿槽のプログラムスタートと同時に DC 電源により 5V 通電させる。
- 7) 通電状態で作動速度:2Hz、作動範囲:TPS 出力電圧 0.7~4.1 V で作動試験機を作動させる。作動状態の TPS 出力はモニター装置にて出力モニターを行う。
- 8) 100h 後、通電終了し、室温へ 2h 放置する。
- 9) Y 軸方向が振動するように振動試験治具の向きを変え、2)~8)を繰り返す。
- 10) 試験後の製品特性を測定する。
- 11) 結果をレポートにまとめ、提出する。

[Test method]

- 1) Install the vibration test fixture on the vibration test machine.
- 2) Install the sample in the vibration test jig so that the X axis direction vibrates.
- 3) The sample is fixed at the position where the TPS output value is 0.7 V and connectors dedicated to the sensor are connected.
- 4) Turn on the power supply of the thermo-hygrostat, and program the temperature setting as shown Fig.7.
- 5) Turn on the vibration test machine and vibrate under the conditions shown Fig.6.
- 6) Simultaneously with the start of the program of the vibration test machine and the thermo-hygrostat bath, apply 5 V by the DC power supply.
- 7) Operating speed in energized state: 2 Hz, operating range : TPS output voltage 0.7 to 4.1 V Activate the operation tester.
The TPS output in the operating state is monitored by the monitoring device.
- 8) After 100 h, energization is completed and left at room temperature for 2 h.
- 9) Change the direction of the vibration test fixture so that the Y axis direction vibrates, and repeat 2) to 8).
- 10) Measure the product characteristics after the test.
- 11) Summarize the results in a report and submit.

					ALPS ELECTRIC CO., LTD.			
					APPD.	CHKD.	DSGD.	TITLE
								規格書 SPECIFICATIONS
								DOCUMENT NO.
								5RD1Y5004
SYMB.	DATE.	APPD.	CHKD.	DSGD.				(29 / 38)

CLASS.NO.	TITLE	
	規格書 SPECIFICATIONS	

[判定条件]

試験後、2 hr 常温に放置の上で以下の測定を実施する

TPS : 基準点出力(3-4-3-1)、出力電圧直線性(3-4-3-2)、
ヒステリシス(3-4-3-3)、回転トルク(3-3-6)を測定

PB : @25 deg C の 20 kPa、46.66 kPa、101.32 kPa 時の出力測定

TA : @25 ±10 deg C の抵抗値測定

各値が耐久後の規格を満足すること

[Judgment condition]

After test, leave it for 2 hr at room temperature and carry out the following measurements

TPS: Measure followings

Index point output (3-4-3-1), output voltage linearity (3-4-3-2),
Hysteresis (3-4-3-3), Rotational torque (3-3-6)

PB: PB output measurement at 20 kPa, 46.66 kPa, 101.32 kPa at @ 25 deg C

TA: Measure TA output at @ 25 ± 10 deg C

Each value satisfies the criteria after durability test.

5-2. 複合作動試験 Combined operating durability test

[試験条件]60~65 deg C

作動範囲・速度:

① 作動範囲 0.7~1.1 V の出力電圧範囲 を 20 万回往復

作動速度 10 往復/sec

② 作動範囲 0.7~4.1 V の出力電圧範囲 を 2 万回往復

作動速度 4 往復/sec

①、②を 1 cycle とし、5 cycles 実施

[Test conditions]

Condition: 60~65 deg C

Operating range / speed:

① Operating range : 0.7 to 1.1 V

For 200k times cycle

Operating speed : 10 cycles / sec

② Operating range : 0.7 to 4.1 V

For 20k cycle

Operating speed : 4 cycles / sec

①、② as one cycle, 5 cycles carried out

[試験装置] : 恒温恒湿槽、DC 電源、モニター装置、作動試験機

[Test equipment] : Constant temperature and humidity chamber

DC power supply, Monitoring equipment, Operation testing machine

					ALPS ELECTRIC CO., LTD.			
					APPD.	CHKD.	DSGD.	TITLE
								規格書 SPECIFICATIONS
								DOCUMENT NO.
								5RD1Y5004
SYMB.	DATE.	APPD.	CHKD.	DSGD.				(30 / 38)

CLASS.NO.	TITLE	
-----------	-------	--

規格書
SPECIFICATIONS

[試験方法]

- 1) 恒温恒湿槽に作動試験治具を設置する。
- 2) 作動試験ジグにサンプルを設置する。
- 3) サンプルは、TPS 出力値が 0.7V の位置で固定し、センサ専用のコネクタを接続する。
- 4) 恒温恒湿槽の電源を入れ、温度設定を 60 deg C に設定する。
- 5) 作動試験機の電源を入れ、DC 電源により 5V 通電させる。
- 6) 恒温恒湿槽温が 60 deg C に達した後下記条件で作動させる。
 作動周波数:2 Hz、作動範囲:0.7~4.1V 出力電圧範囲,作動回数:50 万 cycles
 作動状態の TPS 出力はモニター装置にて出力モニターを行う。
- 7) 試験終了後、通電終了し、室温へ 2h 放置する。
- 8) 試験後の製品特性を測定する。
- 9) 結果をレポートにまとめ、提出する。

[Test method]

- 1) Install an operation test fixture in the test chamber.
- 2) Install the sample in the operation test jig.
- 3) The sample is fixed at the position where the TPS output value is 0.7 V and connectors dedicated to the sensor are connected.
- 4) Turn on the constant temperature and constant humidity bath and set the temperature setting to 60 deg C.
- 5) Turn on the operation tester and apply 5 V with DC power supply.
- 6) After the constant temperature and constant humidity bath temperature reaches 60 degC, operate under the following conditions.
 Operating frequency: 2 Hz, Operating range: 0.7 to 4.1 V
 Output voltage range, operation frequency: 500 thousands cycles
 The TPS output in the operating state is monitored by the monitoring device.
- 7) After the test is completed, energization is completed and left at room temperature for 2 h.
- 8) Measure the product characteristics after the test.
- 9) Summarize the results in a report and submit.

					ALPS ELECTRIC CO., LTD.			
					APPD.	CHKD.	DSGD.	TITLE
								規格書 SPECIFICATIONS
								DOCUMENT NO.
								5RD1Y5004
SYMB.	DATE.	APPD.	CHKD.	DSGD.				(31 / 38)

CLASS.NO.	TITLE	
-----------	-------	--

規格書
SPECIFICATIONS

[判定条件]

試験後、2 hr 常温に放置の上で以下の測定を実施する

TPS : 基準点出力(3-4-3-1)、出力電圧直線性(3-4-3-2)、
ヒステリシス(3-4-3-3)、回転トルク(3-3-6)を測定

PB : @25 deg C の 20 kPa、46.66 kPa、101.32kPa 時の出力測定

TA : @25 ± 10 deg C の抵抗値測定

各値が耐久後の規格を満足すること

[Judgment condition]

After test, leave it for 2 hr at room temperature and carry out the following measurements

TPS: Measure followings

Index point output (3-4-3-1), output voltage linearity (3-4-3-2),
Hysteresis (3-4-3-3), Rotational torque (3-3-6)

PB: PB output measurement at 20 kPa, 46.66 kPa, 101.32 kPa at @ 25 deg C

TA: Measure TA output at @ 25 ± 10 deg C

Each value satisfies the criteria after durability test.

5-3. 高温高湿作動試験 High temp. and high humidity operating durability test

[試験条件]

試料状態 : D.C.5±0.25V 通電 (GND and Vin)

85deg C、95%RH 2Hz 作動範囲 0.7~4.1V 出力電圧範囲 50万 cycles

[Test conditions]

Condition : D.C.5±0.25V applied. (GND and Vin)
85 deg C, 95%RH

Operating speed: 2 Hz

Operating range :0.7 to 4.1 V

For 500 k cycles

[試験装置] : 恒温恒湿槽、DC 電源、モニター装置、作動試験機

[Test equipment] : Constant temperature and humidity chamber

DC power supply, Monitoring equipment, Operation testing machine

					ALPS ELECTRIC CO., LTD.			
					APPD.	CHKD.	DSGD.	TITLE
								規格書 SPECIFICATIONS
								DOCUMENT NO.
								5RD1Y5004
SYMB.	DATE.	APPD.	CHKD.	DSGD.				(32 / 38)

CLASS.NO.	TITLE 規格書 SPECIFICATIONS
-----------	--------------------------------

[試験方法]

- 1) 恒温恒湿槽に作動試験治具を設置する。
- 2) 作動試験ジグにサンプルを設置する。
- 3) サンプルは、TPS 出力値が 0.7V の位置で固定し、センサ専用のコネクタを接続する。
- 4) 恒温恒湿槽の電源を入れ、温湿度設定を 85deg C、95%RH に設定する。
- 5) 作動試験機の電源を入れ、DC 電源により 5V 通電させる。
- 6) 恒温恒湿槽温が 85deg C、95%RH に達した後に下記条件で作動させる。
作動周波数:2Hz,作動範囲:0.7~4.1V 出力電圧範囲,作動回数:50 万 cycles
作動状態の TPS 出力はモニター装置にて出力モニターを行う。
- 7) 試験終了後、通電終了し、室温へ 2h 放置する。
- 8) 試験後の製品特性を測定する。
- 9) 結果をレポートにまとめ、提出する。

[Test method]

- 1) Install an operation test fixture in a thermo-hygrostat.
- 2) Install the sample in the operation test jig.
- 3) The sample is fixed at the position where the TPS output value is 0.7 V and connectors dedicated to the sensor are connected.
- 4) Turn on the constant temperature and constant humidity bath and set the temperature and humidity setting to 85 deg C and 95%RH.
- 5) Turn on the operation tester and apply 5 V with DC power supply.
- 6) After the constant temperature and constant humidity bath temperature reaches 85 degC, 95%RH, operate under the following conditions.
Operating frequency: 2 Hz, Operating range: 0.7 to 4.1 V Output voltage range, operation frequency: 500 thousands cycles
The TPS output in the operating state is monitored by the monitoring device.
- 7) After the test is completed, energization is completed and left at room temperature for 2 h.
- 8) Measure the product characteristics after the test.
- 9) Summarize the results into a report and submit.

					ALPS ELECTRIC CO., LTD.			
					APPD.	CHKD.	DSGD.	TITLE
								規格書 SPECIFICATIONS
								DOCUMENT NO.
								5RD1Y5004
SYMB.	DATE.	APPD.	CHKD.	DSGD.				(33 / 38)

CLASS.NO.	TITLE	
-----------	-------	--

規格書
SPECIFICATIONS

[判定条件]

試験後、2hr 常温に放置の上で以下の測定を実施する

TPS : 基準点出力(3-4-3-1)、出力電圧直線性(3-4-3-2)、

ヒステリシス(3-4-3-3)、回転トルク(3-3-6)を測定

PB : @25 deg C の 20 kPa、46.66 kPa、101.32 kPa 時の出力測定

TA : @25 ±10 deg C の抵抗値測定

各値が耐久後の規格を満足すること

[Judgment condition]

After test, leave it for 2 hr at room temperature and carry out the following measurements

TPS: Measure followings

Index point output (3-4-3-1), output voltage linearity (3-4-3-2),

Hysteresis (3-4-3-3), Rotational torque (3-3-6)

PB: PB output measurement at 20 kPa, 46.66 kPa, 101.32 kPa at @ 25 deg C

TA: Measure TA output at @ 25 ± 10 deg C

Each value satisfies the criteria after durability test.

					ALPS ELECTRIC CO., LTD.			
					APPD.	CHKD.	DSGD.	TITLE
								規格書 SPECIFICATIONS
								DOCUMENT NO.
								5RD1Y5004
SYMB.	DATE.	APPD.	CHKD.	DSGD.				(34 / 38)

CLASS.NO.	TITLE 規格書 SPECIFICATIONS
-----------	--------------------------------

6. 取り扱い時の注意事項 Notes

- ・本製品は接触式のため、電圧調整回路において、出力側のインピーダンスが低い場合には抵抗体を摺動子間の接触抵抗の影響を受けることがありますので、インピーダンスを、3-3-8. 測定回路を参照に設定願います。

Since this product is a contact type, there's a possibility that might be affected by contact resistance of resistive element and wiper in case of low impedance of output side in voltage regulation circuit. For this reason, we require that you adjust to impedance of output side refer to 3-3-8 circuit diagram.

- ・ノイズ対策について About countermeasure for noise

本製品からのデータ取り込みの際、まれに発生する取り込みミスや、外部ノイズの飛び込みと思われる、再現性の無いノイズの影響を最小限に抑えるため、ソフト上で以下のようなご配慮をお願いします。

例) データ取り込みは、必ず複数回行い平均を取る。

取り込みミスと思われるデータは無効にする判断をさせる。

疑義が生じた場合、再取り込みをする。上記内容を組み合わせる等。

We would like you to take the mentioned below into consideration in your software to minimize influence of non-reproducible noise and failed data from the sensor which might occur by any chance.

ex) Getting data from the sensor should be conducted plural times, then take an average.

Suspected data must be judged that they are invalid, then get them again.

Combination of these actions, etc.

					ALPS ELECTRIC CO., LTD.			
					APPD.	CHKD.	DSGD.	TITLE
								規格書 SPECIFICATIONS
								DOCUMENT NO.
SYMB.	DATE.	APPD.	CHKD.	DSGD.				5RD1Y5004 (35 / 38)

CLASS.NO.	TITLE	
	規格書 SPECIFICATIONS	

- ・製品取付の際は、カラー部(Fig8.斜線部)をお持ちいただき、ポッティング部(Fig9.斜線部)に触れないようお願いします。

When installing the product, we would like you to hold around collar area (filled area in Fig8.), not the area filled with potting (hatched area in Fig9.).

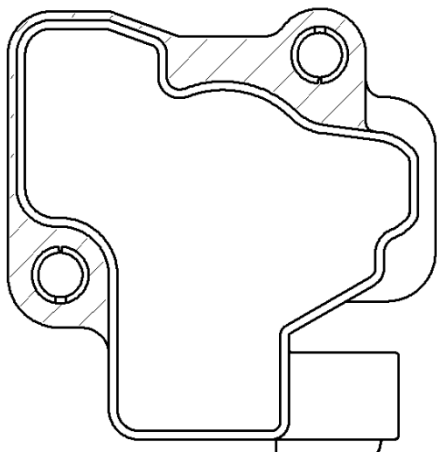


Fig8. 取扱部位 Handling area

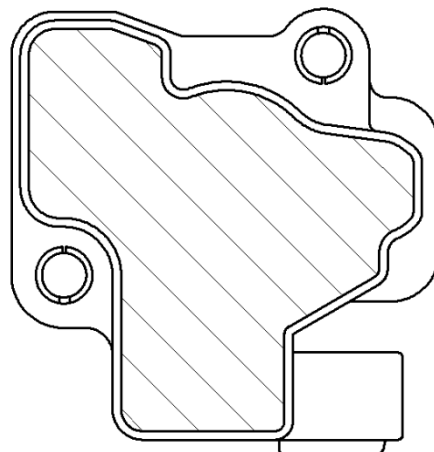


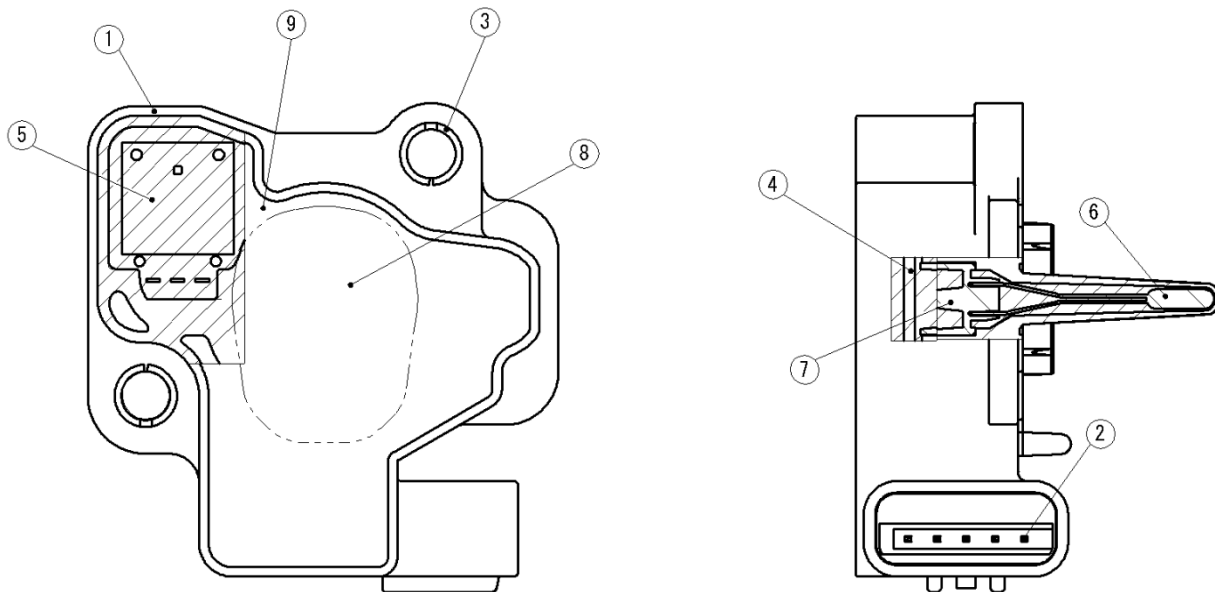
Fig9. 取扱禁止部位 Handling prohibited area

- ・本製品(RD1Y50010A)は、RD1Y50005Aに対し、抵抗体を変更したものとなります。

This product RD1Y50010A is the product with changed resistive element from RD1Y50005A.

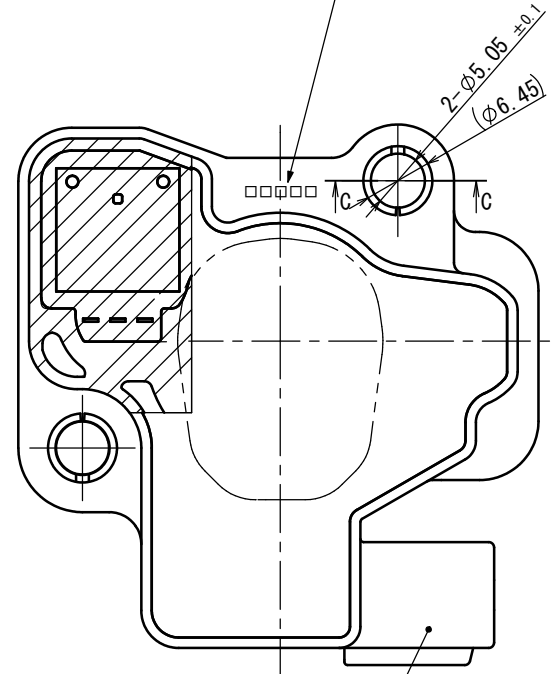
					ALPS ELECTRIC CO., LTD.			
					APPD.	CHKD.	DSGD.	TITLE
								規格書 SPECIFICATIONS
								DOCUMENT NO. 5RD1Y5004
SYMB.	DATE.	APPD.	CHKD.	DSGD.				(36 / 38)

7. 部品表 Bill of material

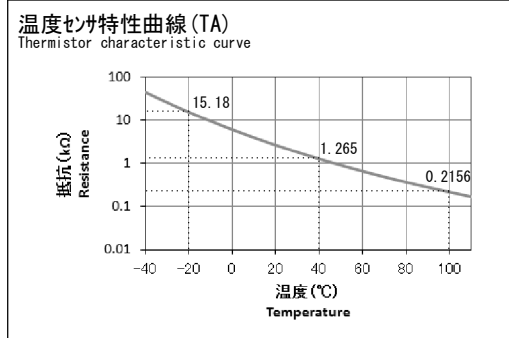
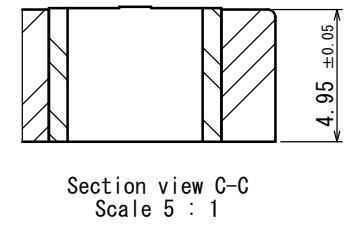
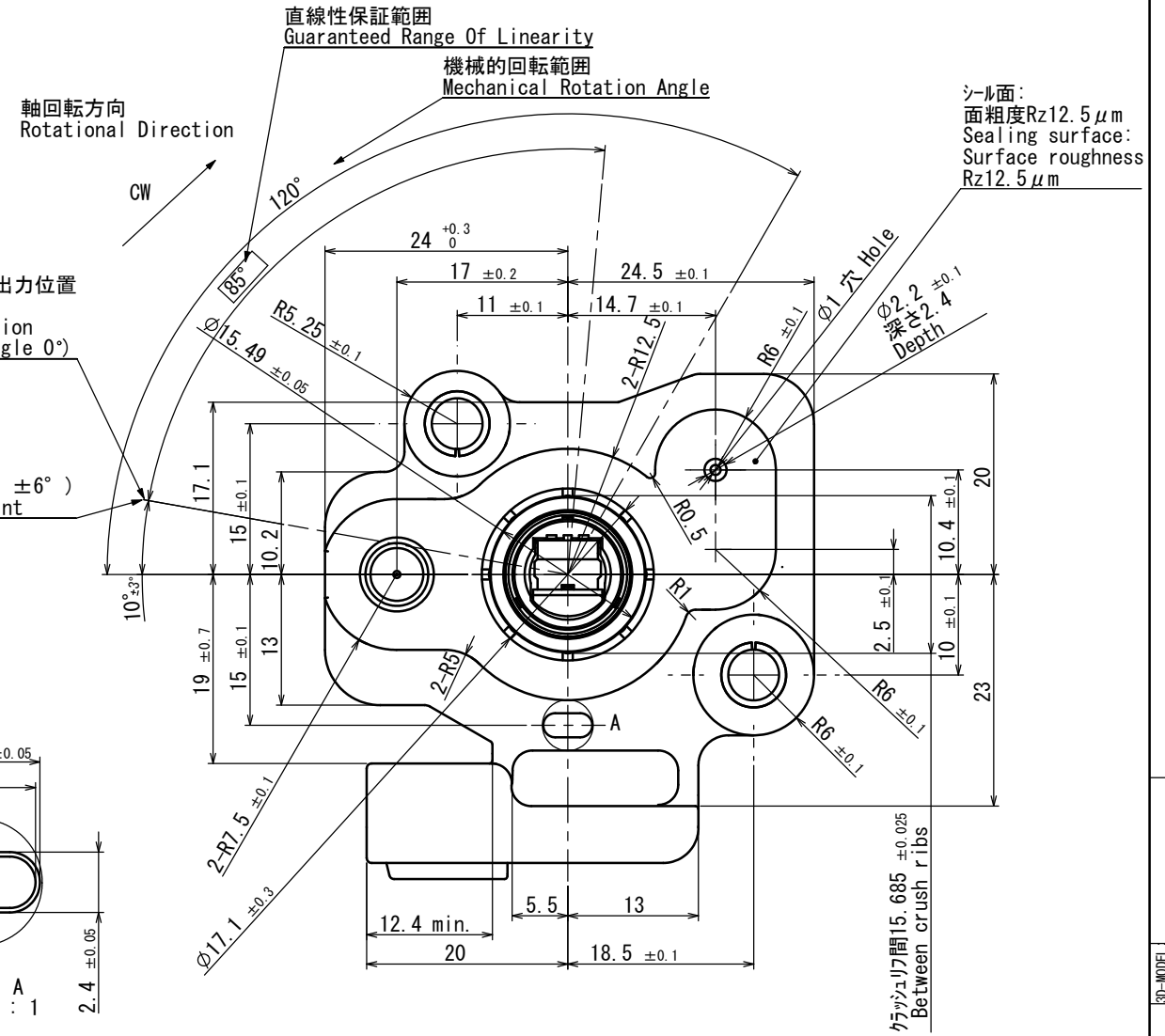
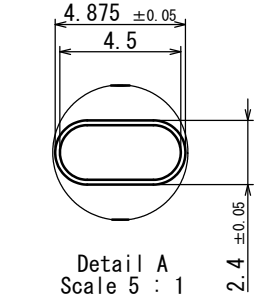
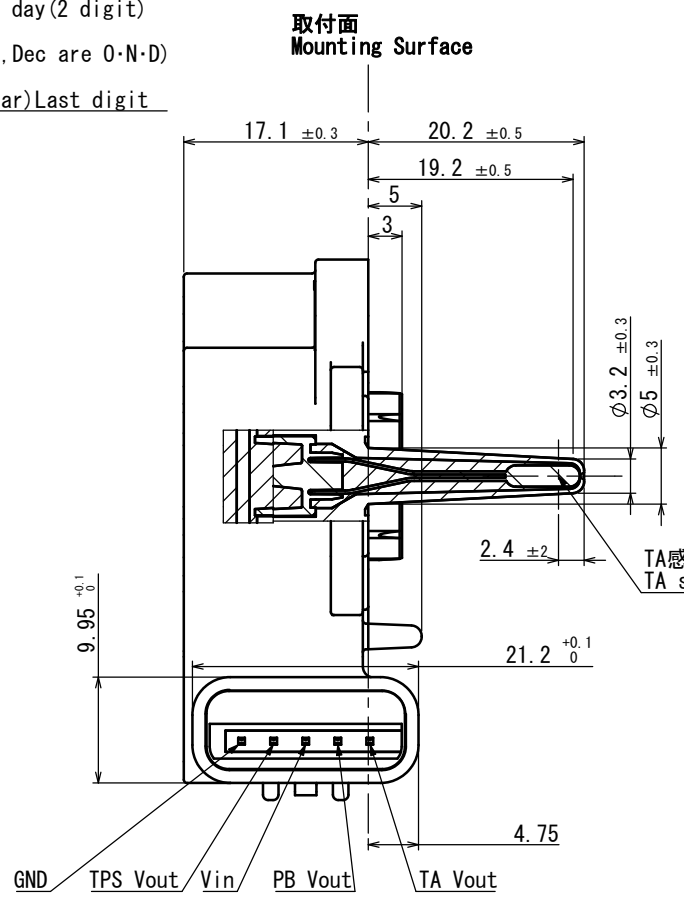


No.	名称 Part Name	使用数 Q'ty	材質 Material	型番/供給元 Part Number/Supplier	表面处理 Finish
1	Case	1pc	PBT	-	-
2	Terminal	5pcs	Brass	-	Sn plating
3	Collar	2pcs	Cold rolled steel	-	Zn plating
4	PWB	1pc	FR-4	-	-
5	PB	1pc	-	HSPAC011/ Alps Electric Co., Ltd.	-
6	TA	1pc	-	RH18-6S222GB-036- ALD122/Mitsubishi Materials Corporation	-
7	Holder	1pc	PBT	-	-
8	TPS Part	1set	High hardness element	-/Alps Electric Co., Ltd.	-
9	Potting Material	-	Urethane based	-	-

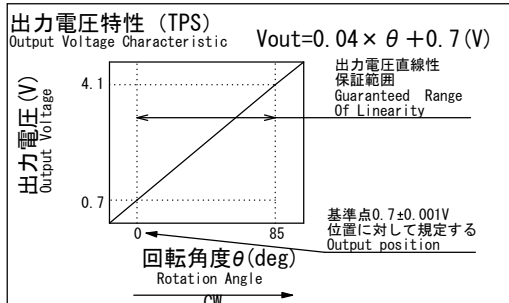
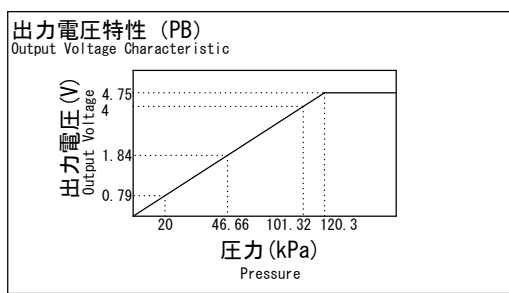
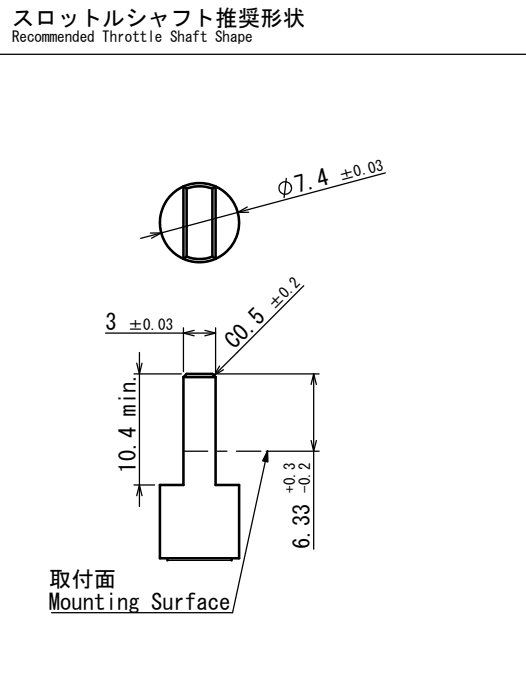
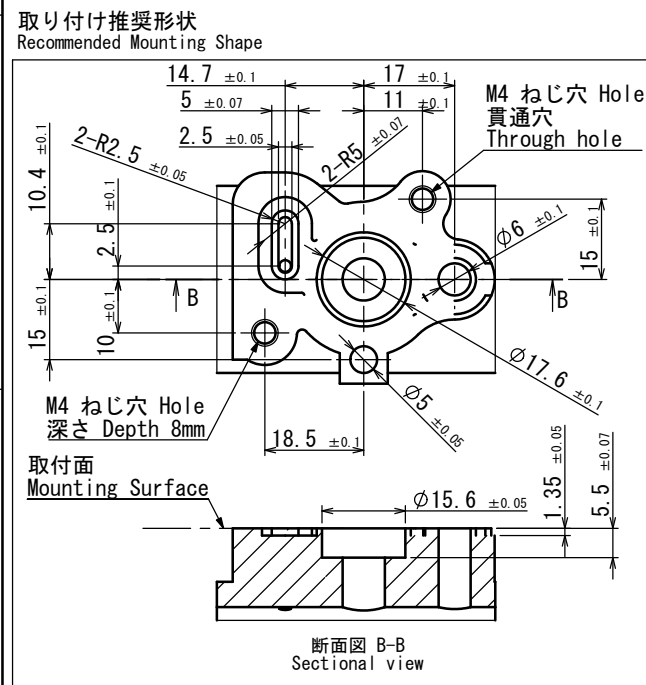
製造密番 Lot No.
 □ □ □ □ □
 組立場所 Ass'y place
 製造日(2桁) Product day(2 digit)
 製造月(10月から0・N・D)
 Product month(Oct, Nov, Dec are 0・N・D)
 製造年(西暦)末尾1桁
 Product year(Western year)Last digit



コネクタ仕様は以下に従う
 Parts of matching connector is below
 Furukawa Electric Co., Ltd
 HU05F-B SAY
 PK605-05027



注記
 1. 肉抜き形状は任意とする。
 外形形状に影響無い形状とする。
 2. 各センサの出力特性は基準グラフを示す。
 Note
 1. Lightening shall be arbitrary shape.
 There is no impact to the outer shape.
 2. Output Characteristic of each sensor are reference curve.



PART NO.	NAME	SPEC	MATERIAL	FINISH
ALPS ELECTRIC CO., LTD.				
DSGD.	S.Oikawa	2018-05-02	SCALE	NO.
L ≤ 10	±0.3		2:1	
10 < L ≤ 100	±0.5		TITLE	
100 < L	±0.8		Variable resistor	
角度	±5°		UNIT	DOCUMENT NO.
ANGULAR DIMENSION	±5°		mm	RD1Y50010A
SYMB	DATE	APPD	CHKD	DSGD
		T. Hayashida	2018-05-07	