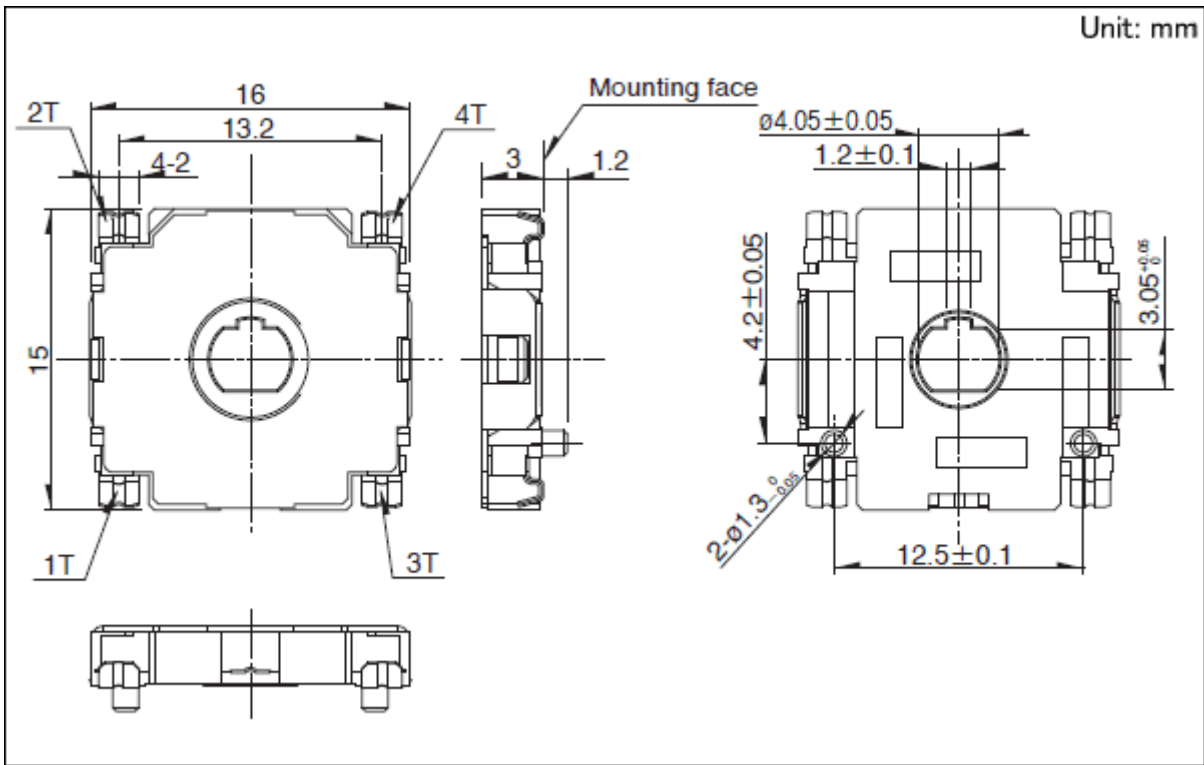


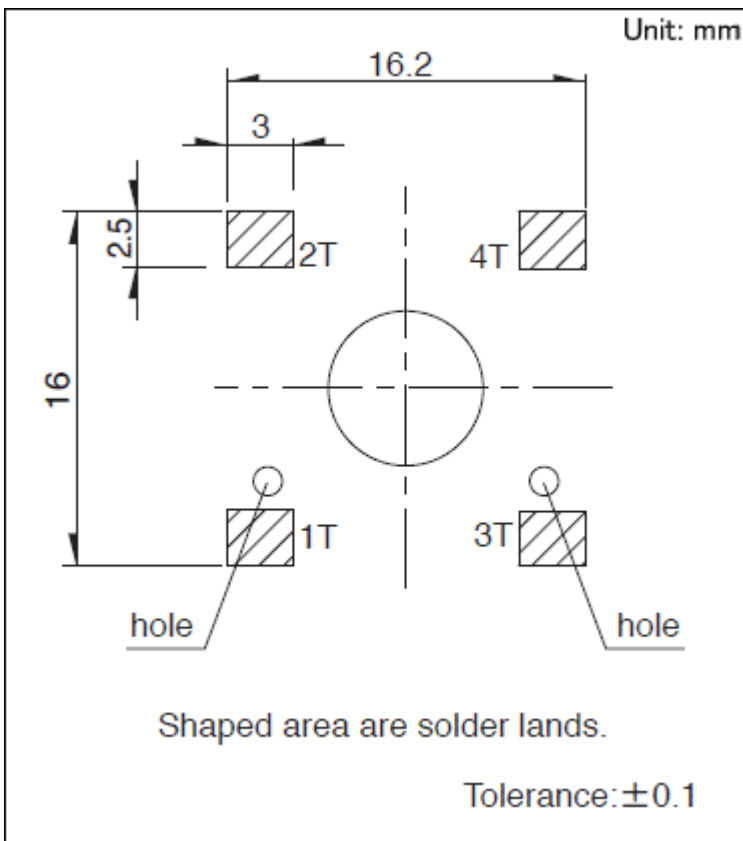
旋转型(360° 旋转) RDC80系列

安装方法		Reflow type
总电阻值		10k Ω
电气有效可变角度		340° (1相) 360° (2相)
线性保证范围		330° (1相) 360° (2相)
线性		$\pm 3\%$
通孔形状		$\phi 4.05$
动作寿命		20,000 cycles
使用温度范围		-40° C to +120° C
机械性能	旋转扭矩	10mN·m max.
电性能	总电阻值许容误差	$\pm 30\%$
	额定电压	5V DC
耐环境性能	耐寒性能	-40° C 168h
	耐热性能	120° C 168h
	耐湿性能	60° C 90 to 95%RH 96h
最小订货单位(pcs.)	日本	1,600
	出口	1,600

外形图

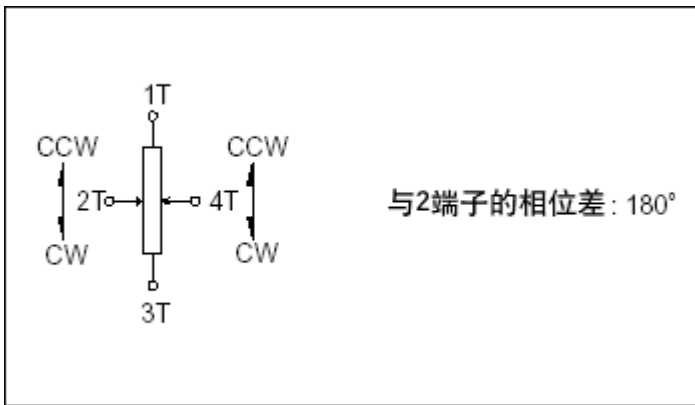


焊接处尺寸图

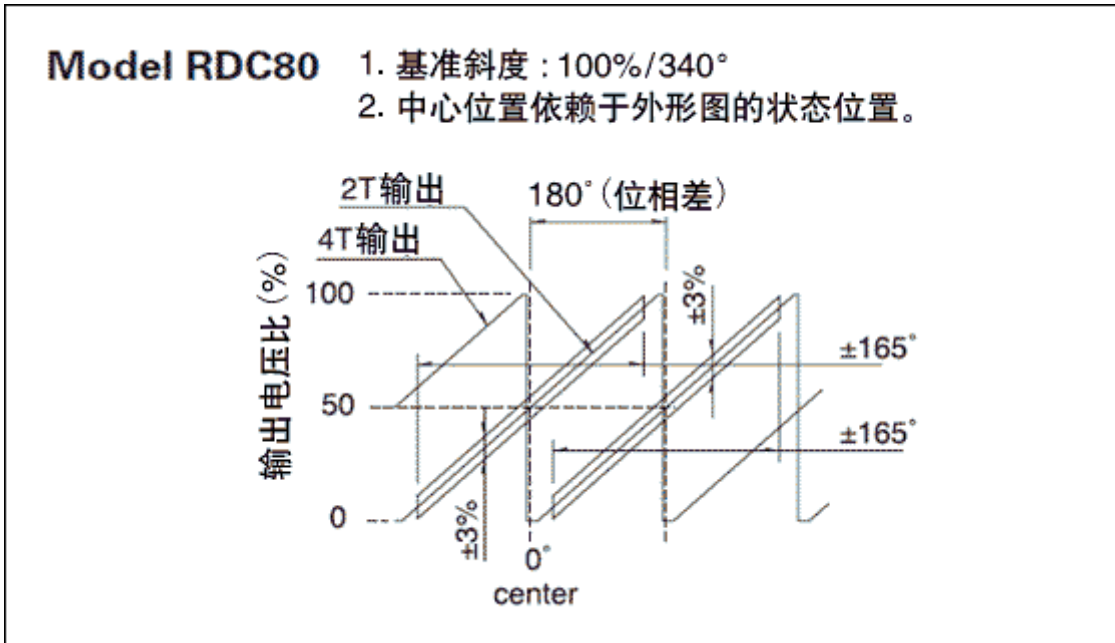


自插入侧所看到的图

电路图

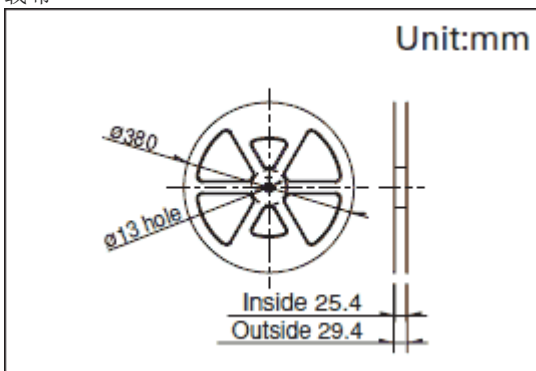


线性



包装规格

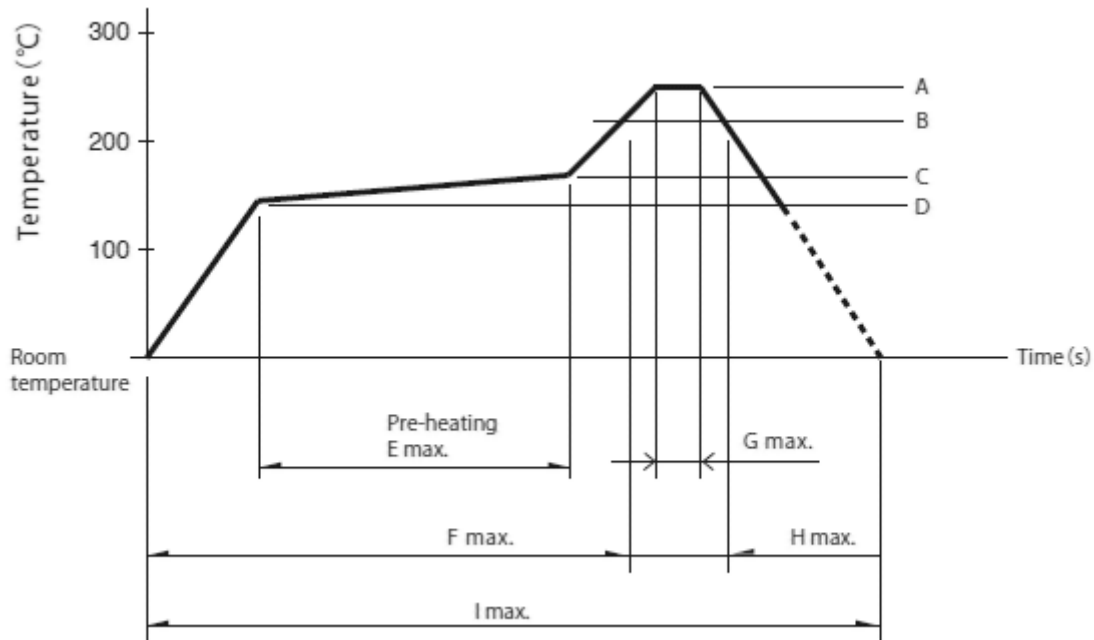
载带



捆包数(pcs.)	1卷	800
	1箱/日本	1,600
	1箱/出口包装	1,600
载带宽度(mm)		24
出口包装箱尺寸(mm)		401 × 401 × 110

焊接条件

回流方式的参考举例



A	B	C	D	E	F	G	H	I	回流焊次数
250°C	-	180°C	150°C	90±30s	-	10±1s	-	-	1 time

手工焊接方式的参考举例

烙铁头温度	350±5°C
焊接时间	3(+1, 0)s

表示本系列共通的注释。

1. 本产品目录中产品的颜色, 与实物的颜色有所差异。
2. 您在订购时, 请按最小包装单位(1卷)的N倍进行订购(请参照编带规格)。
3. 出口包装单位请另行商谈。
4. 本系列产品也可以用于车载。
的使用温度范围设定虽然比通常的大, 但是请在使用时仔细确认正式的技术规格书。