



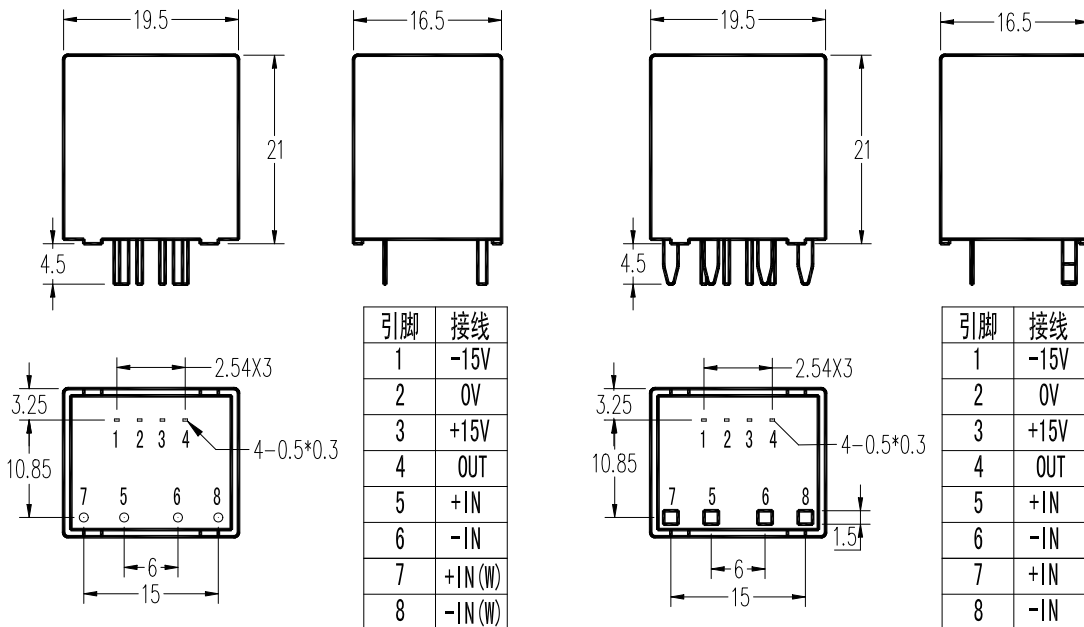
QBC-SY/SYW 系列闭环霍尔电流传感器

QBC-SY/SYW 系列电流传感器的初、次级之间是绝缘的，具有超强抗干扰能力；用于测量直流、交流和脉动电流。

电参数

	QBC05SY/SYW QBC20SY/SYW	QBC10SY/SYW QBC25SY/SYW	QBC12.5SY/SYW QBC30SY/SYW	QBC15SY/SYW QBC50SY	
额定输入电流	5	10	12.5	15	20
测量电流范围	10	20	25	30	40
输入脚尺寸	∅ 0.6	∅ 0.8	∅ 1.0	∅ 1.0	∅ 1.2
匝 比	8: 1000	4: 1000	3: 1000	3: 1125	2: 1000
额定输出电压					
电源电压					
静态功耗电流					
零电流失调					
失调电压漂移					
线性度					
响应时间					
绝缘电压	50Hz, 1min				
工作温度					
储存温度					

结构参数



使用说明

1. 当待测电流从传感器穿过，即可在输出端测得电压大小。（注意：错误的接线可能导致传感器损坏）
2. 可按用户需求定制不同额定输入电流和输出电压的传感器。