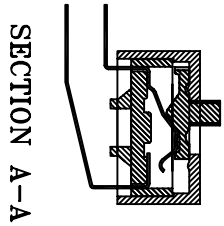
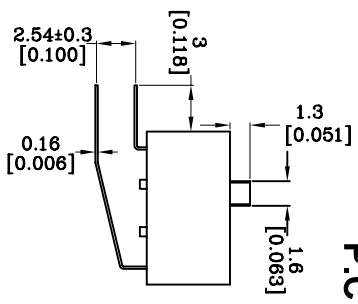
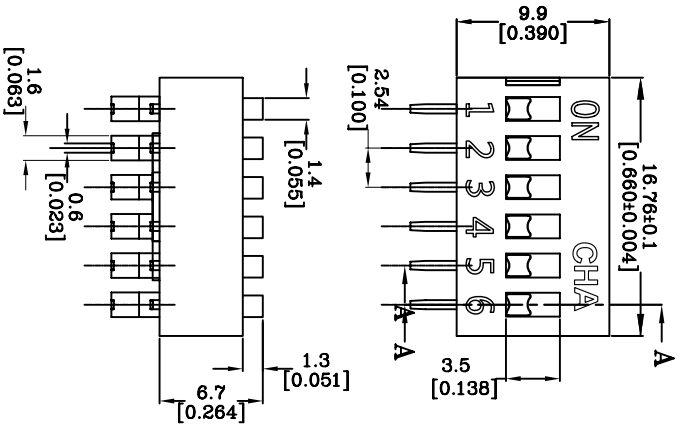


P.C.B LAYOUT



REV.NO	DESCRIPTION	DRAWN	CHECKED	APPROVED
ONE	NEW RELEASE			

四. 焊接和清洗过程

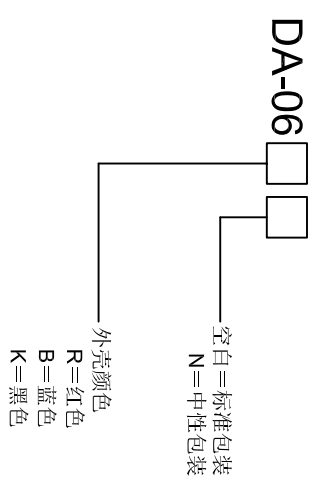
1. 在所有操作过程中，请确保开关在“off”位置。
2. 波峰焊：推荐焊温度在260°C，最多5秒钟。
3. 手焊：使用30瓦电烙铁控制温度在320°C，焊接时间约2秒钟。
4. 清洗：清洗使用超声波方式，能给予更好的效果；使用蒸气清洗时，温度不超过55°C。

五. 包装资料

以上产品皆以IC管形式包装。
 All DIP Switches are shipped in standar IC tube.
 DA-06 包装资料

系列	开关位数	每管数量	每小箱数量
SERIES	NO. of POS	PER TUBE	PER BOX
DA	06	29pcs	1160pcs

六. 产品订购信息



- 备注:**
- 一. 机械性能**
1. 操作力: 200g Max
 2. 推钮行程: 2.00mm
 3. 使用温度: -20°C~+70°C
 4. 储存温度: -40°C~+85°C
- 三. 电器性能**
1. 电器寿命: 在电压24VDC与电流25mA之下测试, 可来回拨动3000次。
 2. 开关不经常切换额定电流: 100 MA, 耐压50VDC.
 3. 开关经常切换额定电流: 25mA, 耐压24VDC.
 4. 接触阻抗: 初始值最大50mΩ; 测试后最大值100mΩ。
 5. 绝缘阻抗: 最小100mΩ, 500VDC.
 6. 耐压强度: 500VAC/1分钟。
 7. 极际电容: 最大5pF.
 8. 回路: 单极点单选择。

二. 材料

1. 底座: PBT环保工程塑料, 黑色
2. 上盖: PBT环保工程塑料, 红色/蓝色/黑色
3. 推钮: PBT环保工程塑料, 白色
4. 端子: 环保合金铜镀金

GENERAL TOLERANCE	ANGLE TOLERANCE	PROJECTION	UNIT	MM	弯角式DIP开关
X. ±0.50	X. ±5°	UNITS			
.X ±0.30	.X ±3°	SHEET SIZE	A4	MODEL	DA-06
.XX ±0.20	.XX ±2°				
DRAWING TYPE	CUSTOMER	昭華企業(香港)有限公司 Chau-hua (HK)Industrial Limited.			
SCALE	SHEET				
DRAWING NO	1SH				