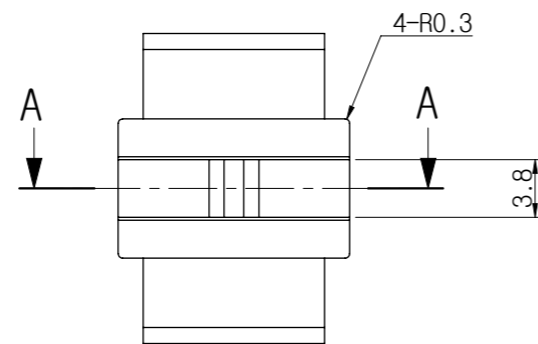
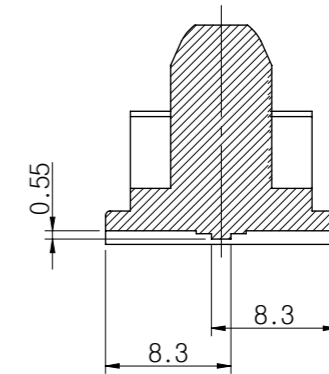
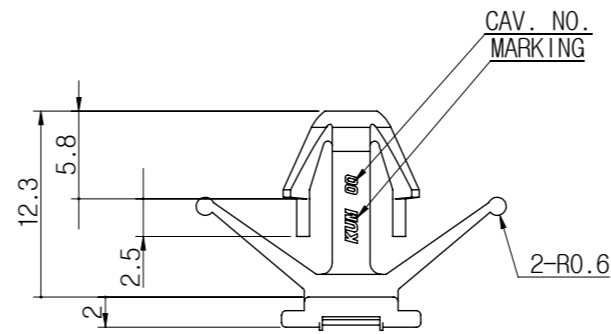
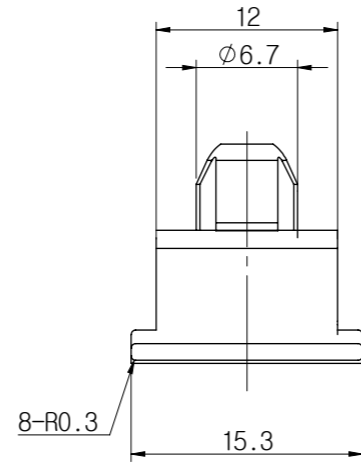
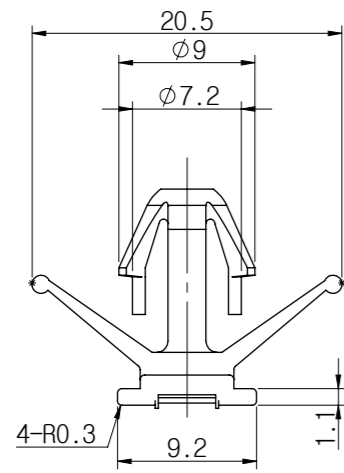
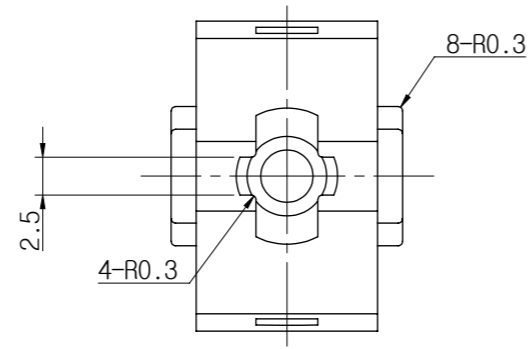
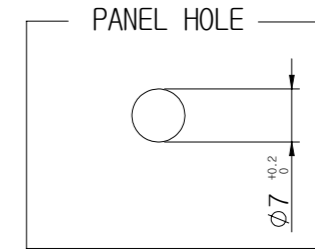


- 주 기 -

1. 사용상 유해한 흠, BURR등이 없을 것.
2. CAV. NO. 및 MARKING은 당사 규격에 준하여 각인할 것.
3. 적용 PANEL 사양(t)는 0.7t~2.8t 일 것.,
4. 적용 PANEL HOLE 형상.



KKL	99.08.30	-		RELEASED	LSM
APVD	DATE	NOTE No.	SYM	ALTERATION	DWN

DRAWING NAME KZ CLIP-A-SB

DRAWING No. KPP021-01140-C01

GENERAL TOLERANCE							
	10MAX	50MAX	100MAX	150MAX	200MAX	200VR	ANGLE
A	± 0.2	± 0.3	± 0.5	± 0.4	± 0.5	± 0.75	$\pm 30'$

KZ CLIP-A-SB		KPP021-01140		SKY BLUE	PA66
PART NAME		PART No.		COLOR	MATERIAL
THIRD ANGLE PROJECTION	A	2/1	LSM	LSM	KKL
	TOLERANCE	SCALE	DESIGN	DRAWN	CHECKED APPROVED

KUM 케이유엠