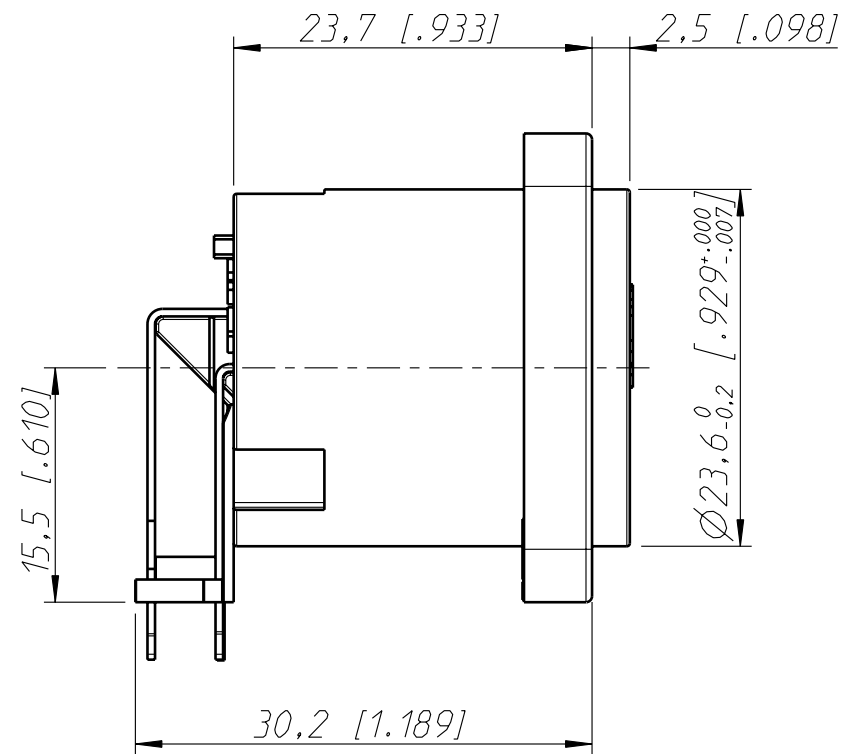
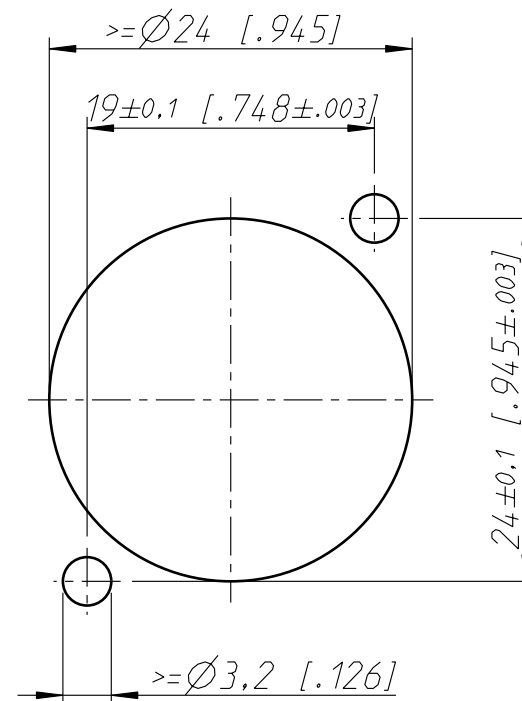
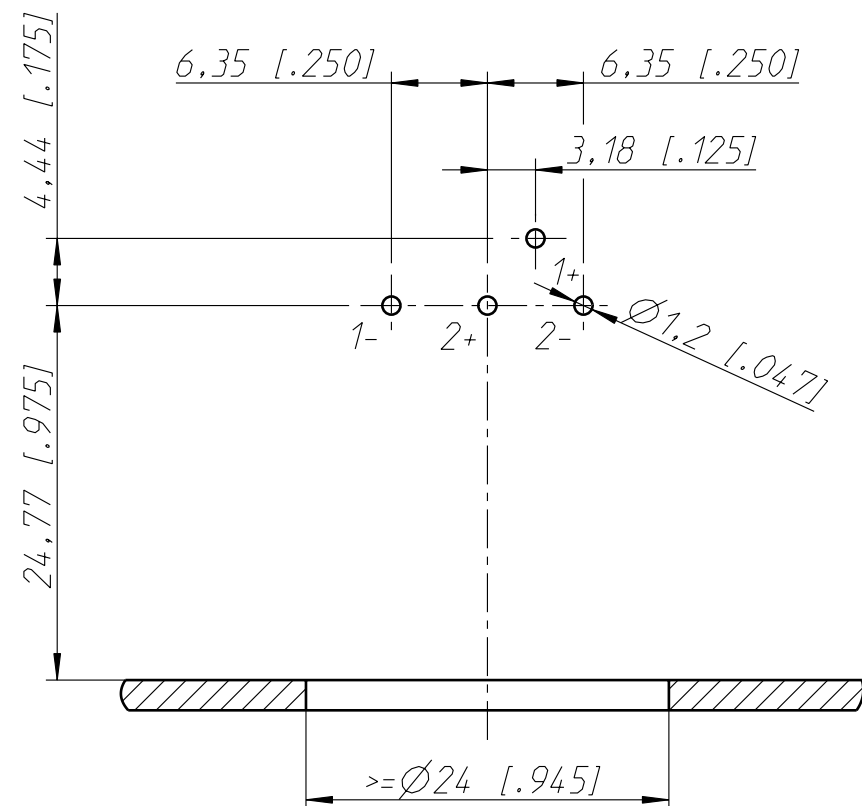
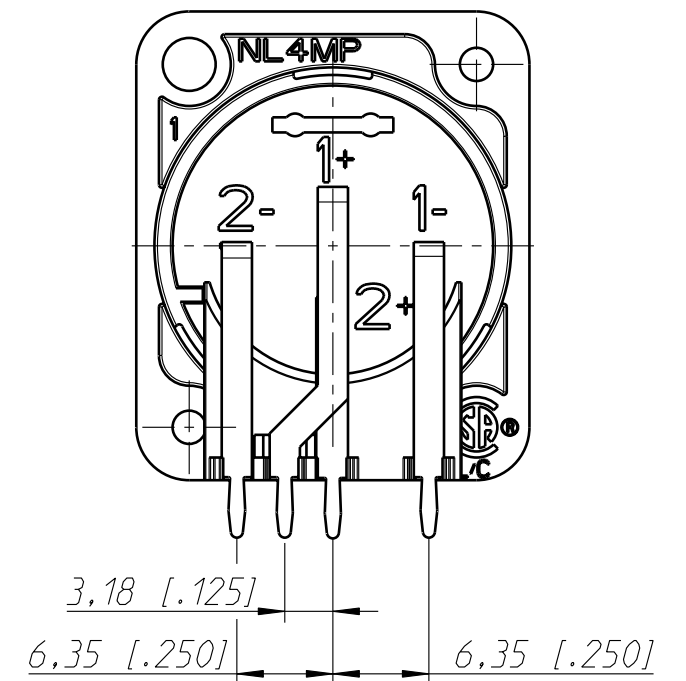


Print-Bohrplan (Bestückungsseite)  
PCB-LAYOUT (component side)



Frontplattenausschnitt (Rückseite)  
Panel Cutout (rear side)



Allgemeintoleranzen ISO 2768-m	Werkstoff	Maßstab:	Datum	Name
Zeichnung urheberrechtlich geschützt (DIN 34) (C)	-	2:1 (A3)	Gezeichnet	28.08.97 Loretz
			Freigegeben	
			Geaendert	04.12.08 Dobler
Benennung		NL4MD-H NL4MD-H	Aend.-Nr.	Aend.-Index H
NEUTRIK AG FL-9494 SCHAAN			Ersatz fuer:	Blatt 1 von 1 Bl.
			Zeichn. Nr.	ST-NL4MD-H