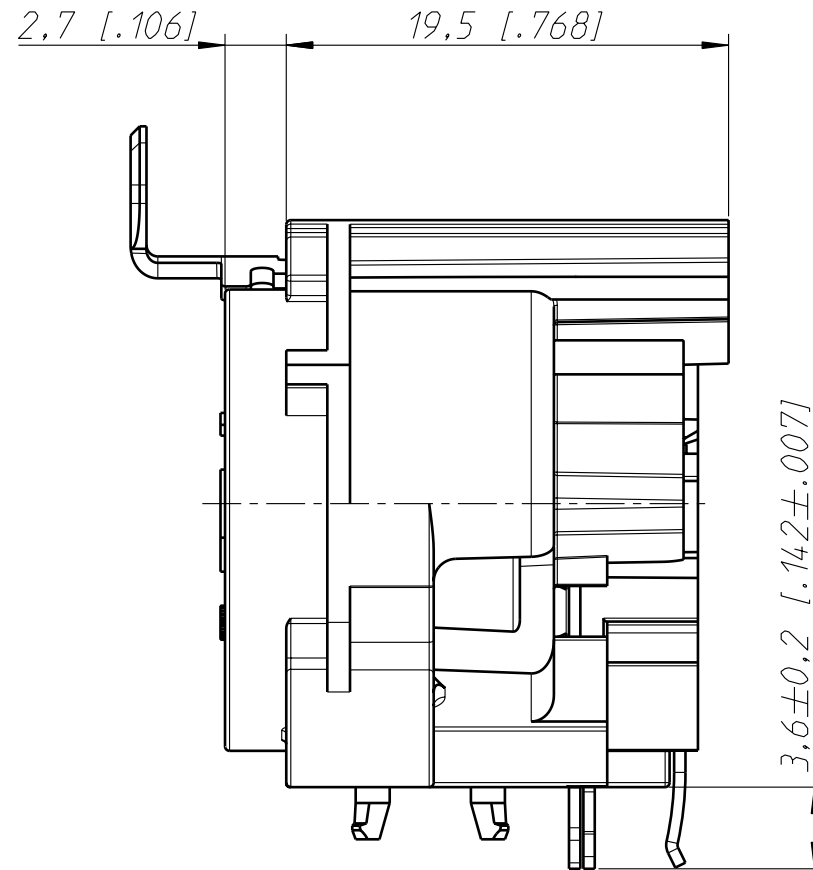
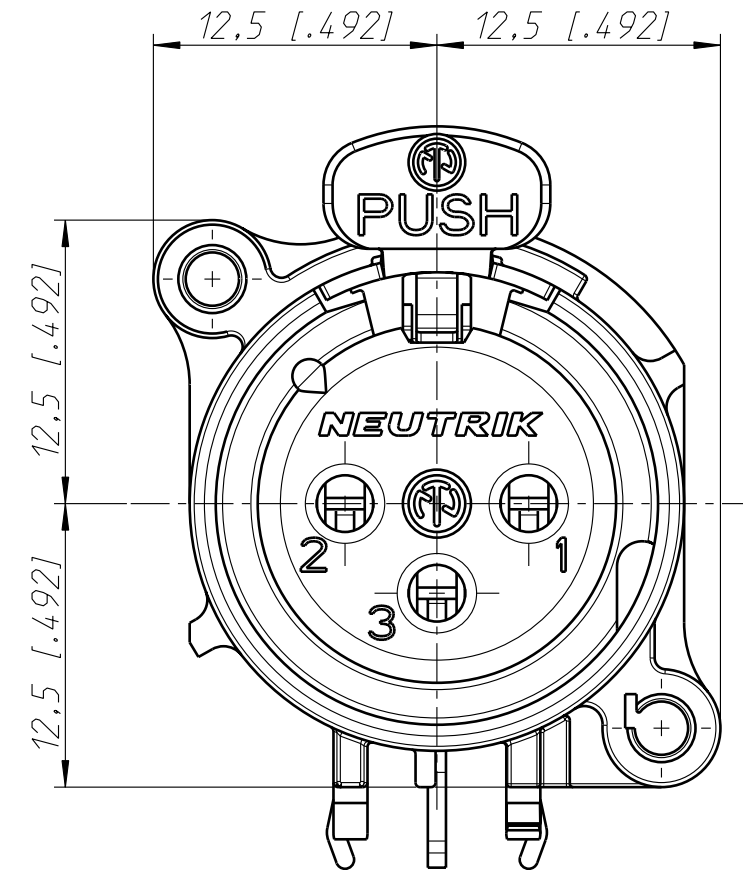


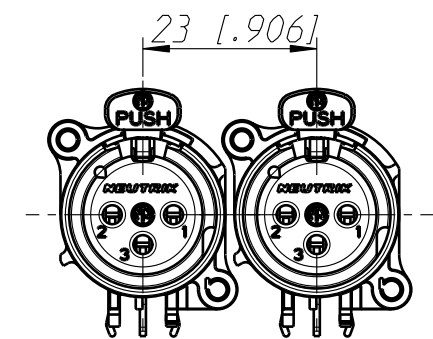
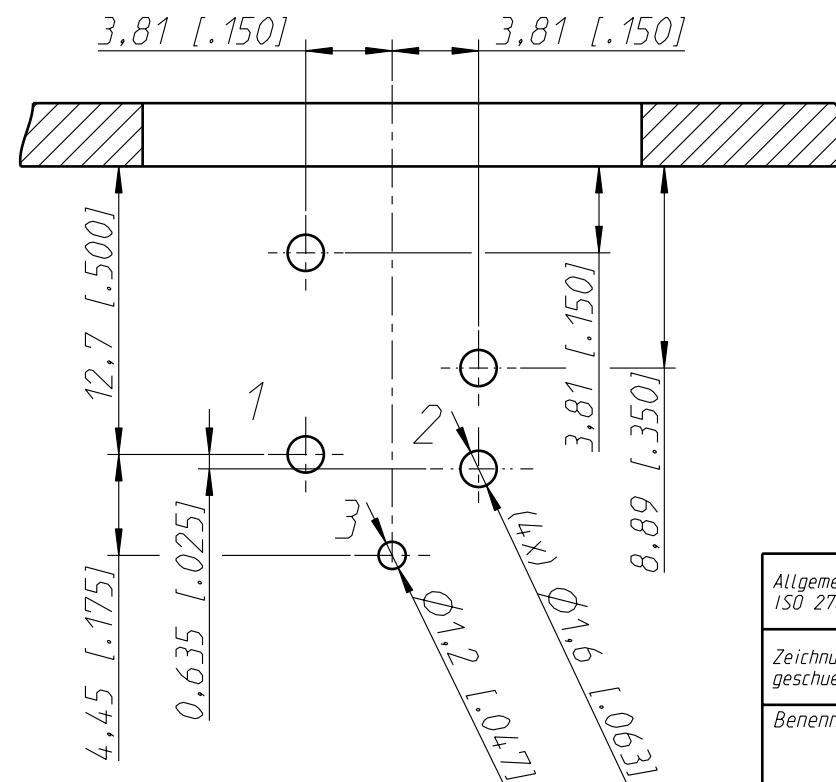
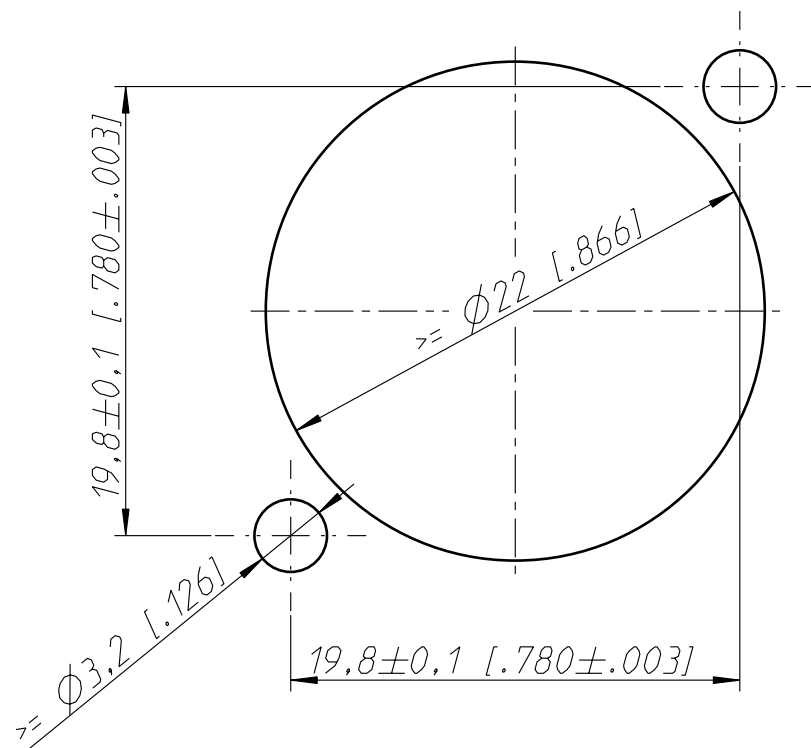
Frontplattenausschnitt (Rückseite)
Panel cut out (rear side)



Print-Bohrplan (Bestückungsseite)
PCB-Layout (component side)



min. Einbauabstand
min assembling distance



1:1

Allgemeintoleranzen ISO 2768-m	Werkstoff -	Massstab: 3:1 (A3)	Gezeichnet	Datum	Name
			Freigegeben	27.11.02	Dobler
Zeichnung urheberrechtlich geschützt (DIN 34) (C)	-	-	Geaendert	-	-
			Aend.-Nr.	17.11.08	Mijatovic
Benennung NC3FAAH NC3FAAH			Ersatz fuer:	Aend.-Index B	
NEUTRIK AG FL-9494 SCHAAN			Zeichn. Nr.	Blatt 1 von 1 Bl.	
			ST-NC3FAAH		