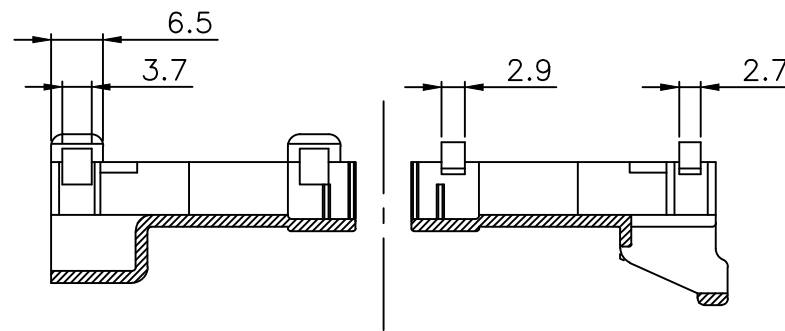
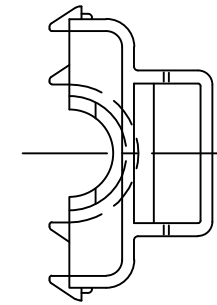
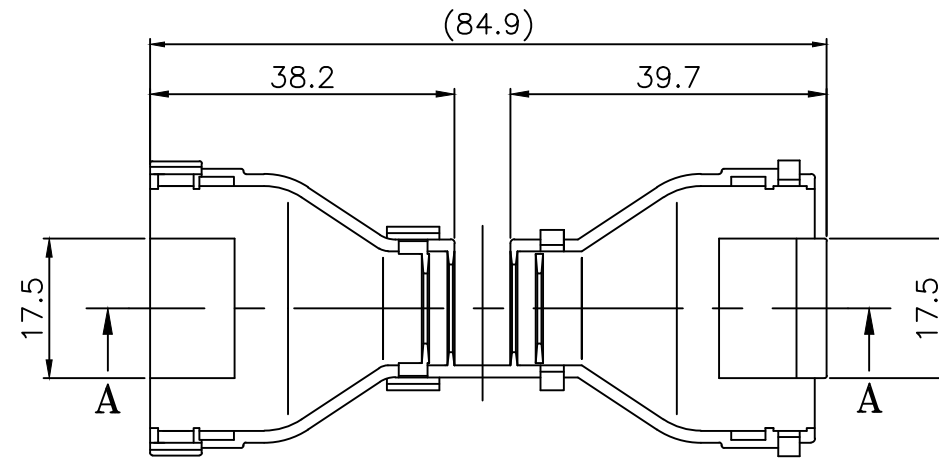
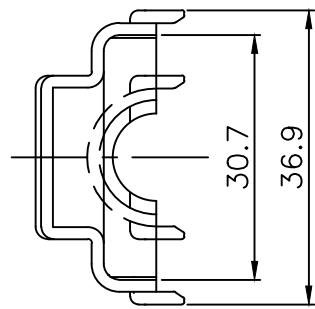
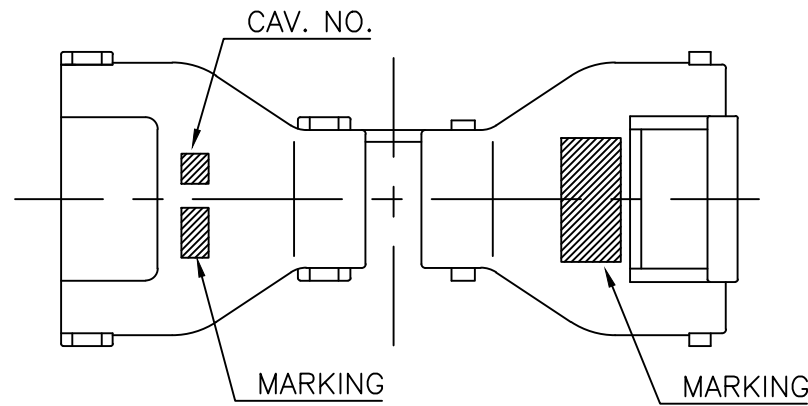


— 주 기 —

1. 사용상 유해한 흠, BURR등이 없을 것.
2. 명시되지 않은 공차는 일반 공차에 준할 것.
3. MARKING, CAV. NO.는 당사 규정에 준하여 각인할 것.
4. MATCHING CONNECTOR : PB625-10020
5. 적용 CORRUGATED TUBE :  $\phi 11$



SECTION A-A

K.K.L	00.06.01	-		신 규	J.S.J
승인	DATE	NOTE NO.	SYM	ALTERATION	담당

DRAWING NAME COVER NMWP10F-B

DRAWING NO. HV015-10020-C01

GENERAL TOLERANCE							
	10MAX	50MAX	100MAX	150MAX	200MAX	200VR	ANGLE
A	±0.2	±0.3	±0.5	±0.8	±1.0	±1.4	± 30'

COVER NMWP10F-B		HV015-10020		BLACK	PA
PART NAME		PART NO.		COLOR	MATERIAL
THIRD ANGLE PROJECTION	A	1/1	J.S.J	J.S.J	K.K.L
	TOLERANCE	SCALE	DESIGN	DRAWN	CHECKED APPROVED

**KUM** 케이유엠